



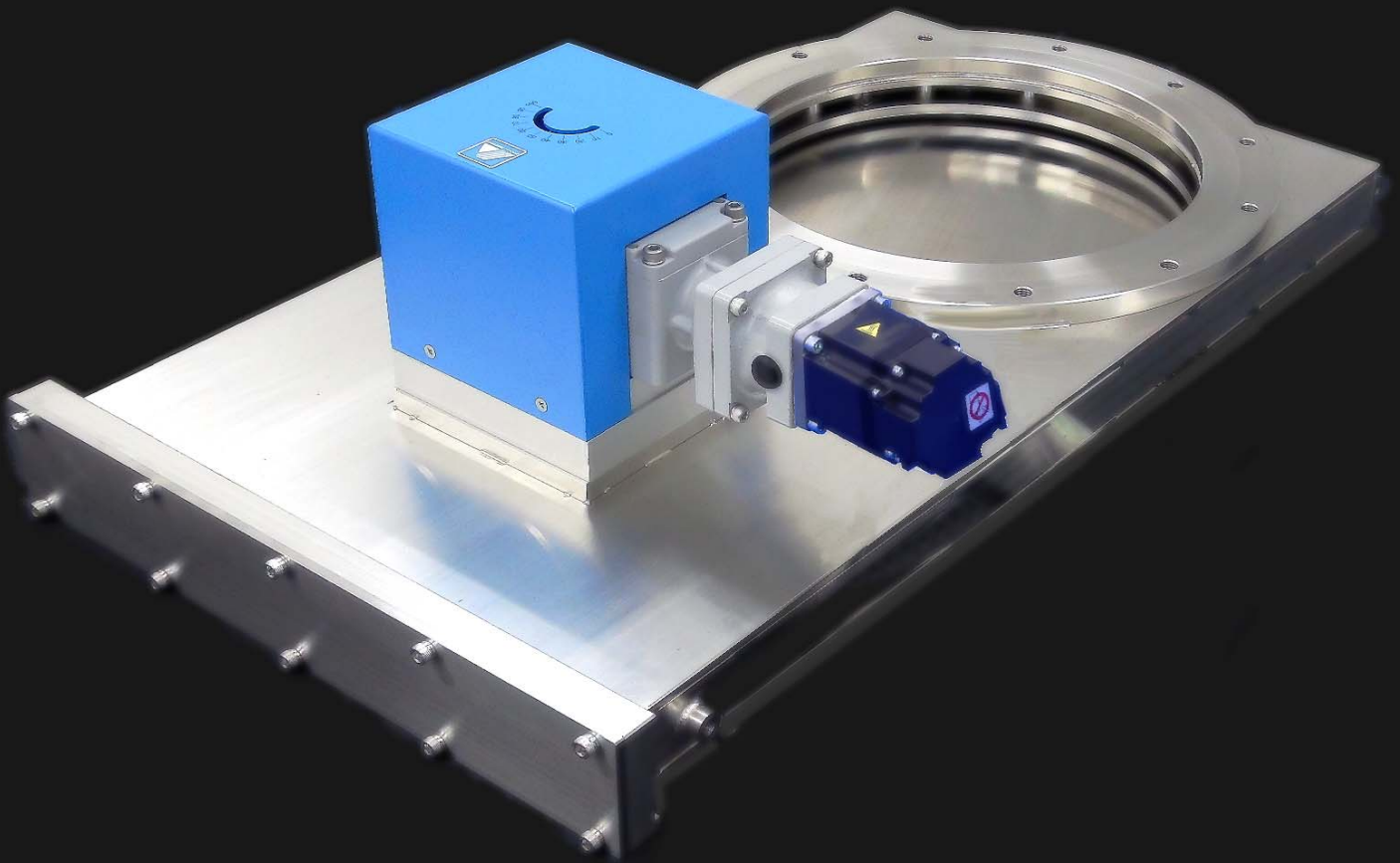
New Product

PATENTED

Multi-Position Motor Drive

Compact Gete Valves MEX-LD-M-ARJ Series

Washed cleanly and compact type used for high-vacuum



FUJI Technology
VACUUM SYSTEMS SPECIALIST

PATENTED

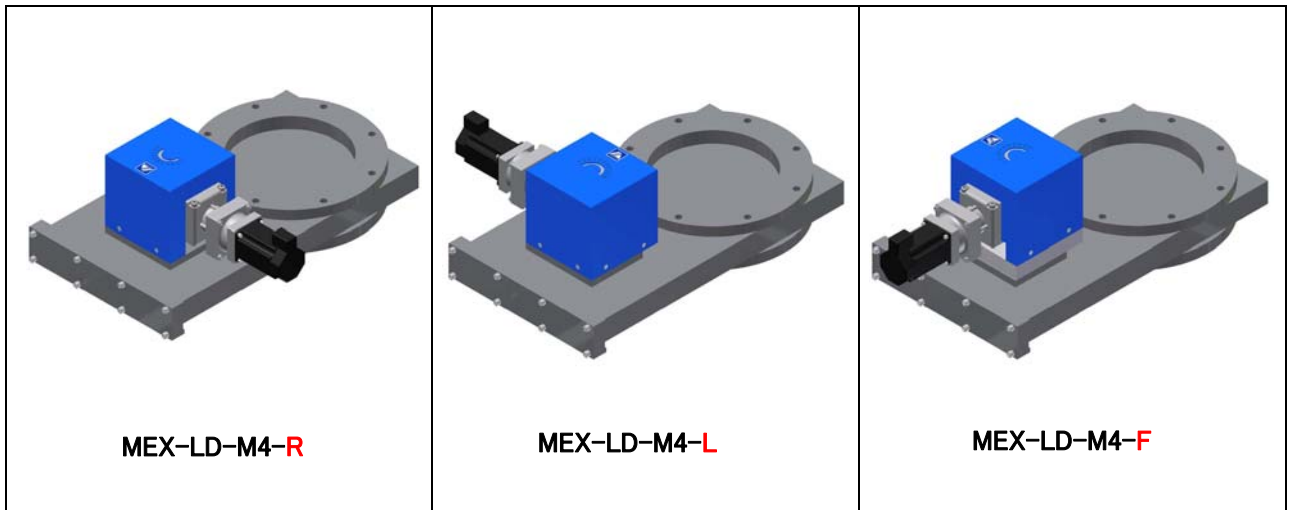
モータ駆動・コンパクトゲートバルブ

MEX-LD-M4-ARJ シリーズ

当社オリジナルの駆動方式により、コンパクトでコストパフォーマンスに優れたゲートバルブです。

1. 低価格 低価格で自動圧力制御ができます。
2. 高性能 高性能サーボモータ及び新ドライブ機構を採用
3. 高機能 フルクローズ・多段位置制御・自動圧力制御ができます。
モータ位置を選択できます。(3位置)

◇ 選べる3つのタイプ



【 特長 】

- ◆ フルクローズ(全閉)とコンダクタンス調整が1台で出来ます。
- ◇ 高精度ギヤヘッドの採用により位置精度の再現性が優れています。
- ◆ 全閉・全開の他、最大13ポジションの任意の位置に停止させることができます。
ポジショニング設定は、オプションのサーボ支援ソフトウェアで簡単に行えます。
- ◇ 制御用オプションのデュアル自動圧力制御システムコントローラを追加することにより、自動圧力制御バルブとしても使用できます。
- ◆ 角度インジケータにより外部から弁体の位置が確認できます。
- ◇ モータ位置が選択できることで、さまざまなレイアウトへ柔軟に対応可能となり、設置する排気系のスペースを有効活用できます。
- ◆ オプションで全閉・全開位置検出用フォトセンサを装備できます。

【 主な仕様 】

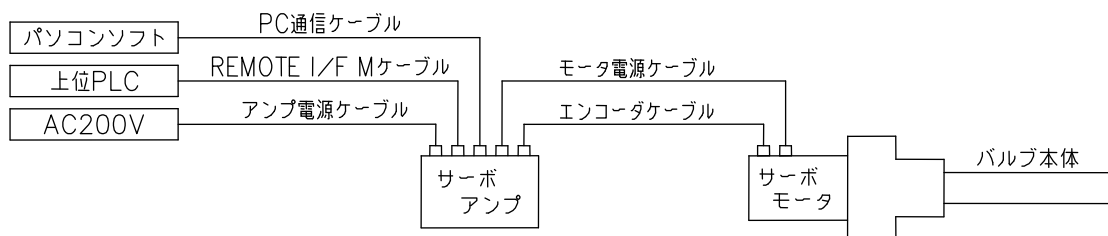
フランジ形式	JIS・ISO・CF	口 径	70 ~ 400(mm)
リーク量	ハウジング	$1 \times 10^{-11} \text{ Pa} \cdot \text{m}^3 / \text{s}$ 以下	電源仕様
	バルブシート	$1 \times 10^{-10} \text{ Pa} \cdot \text{m}^3 / \text{s}$ 以下	
使用領域	$10^5 \sim 10^{-6} \text{ Pa}$	制御方式	ACサーボ方式
ステムシール	バイトンOリング	主要材質	SUS304

※ 本仕様は改良のため、予告なく変更することがあります。

※ 特殊仕様品も製作可能ですからご相談ください。

※ 口径によっては取付姿勢が限定されます。詳しくは営業までお問い合わせください。

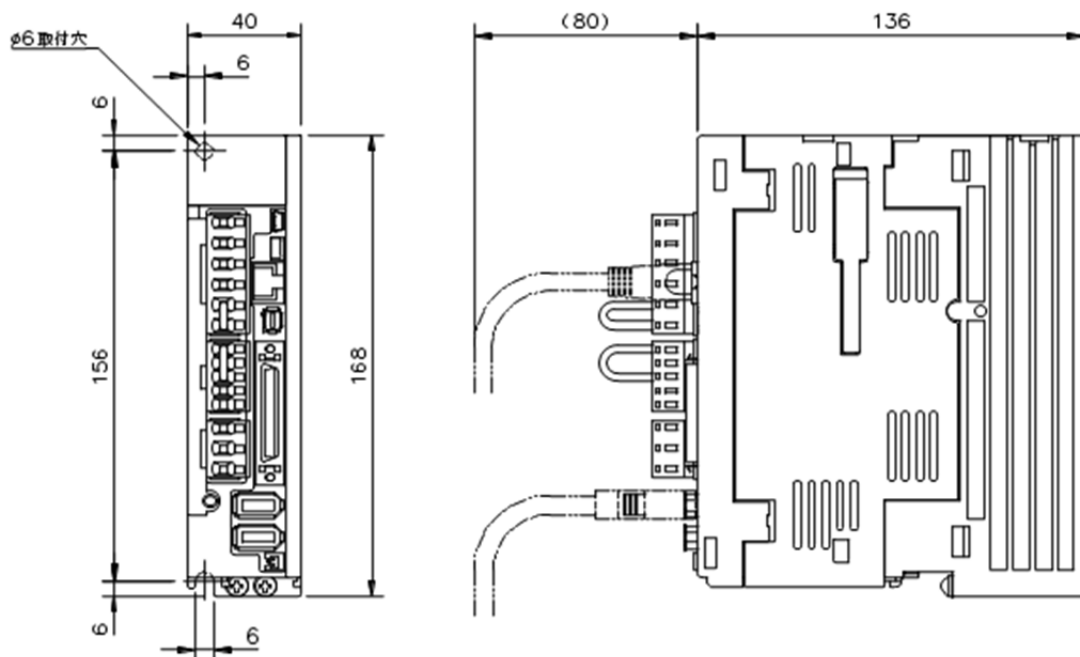
【 システムの構成 】



※バルブユニットに含まれるもの(バルブ本体、サーボモータ、サーボアンプ)以外はオプションになります。

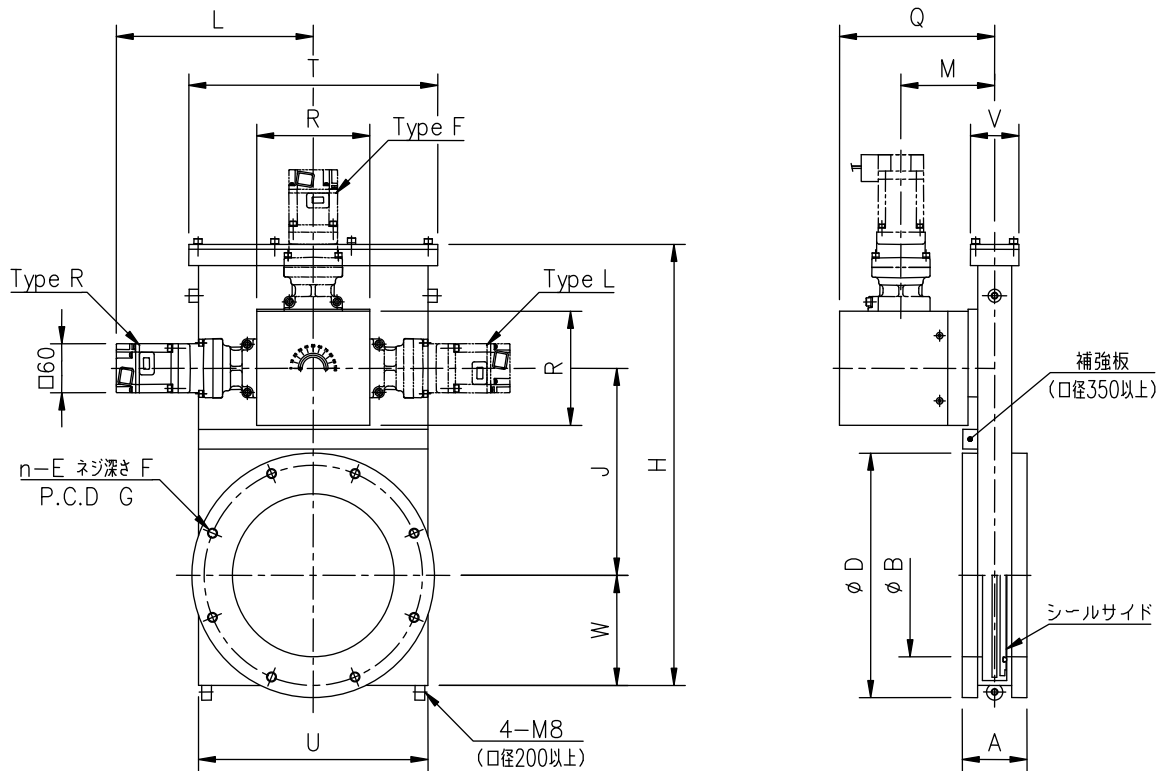
※オプション品につきましては、別紙「マルチポジション用オプションリスト」にてご確認ください。

【 付属サーボアンプ寸法図 】



【 標準以外のモータ対応について 】

標準モータ以外のサーボモータ等、貴社設備使用環境に応じたモータへの変更もご相談させていただきます。



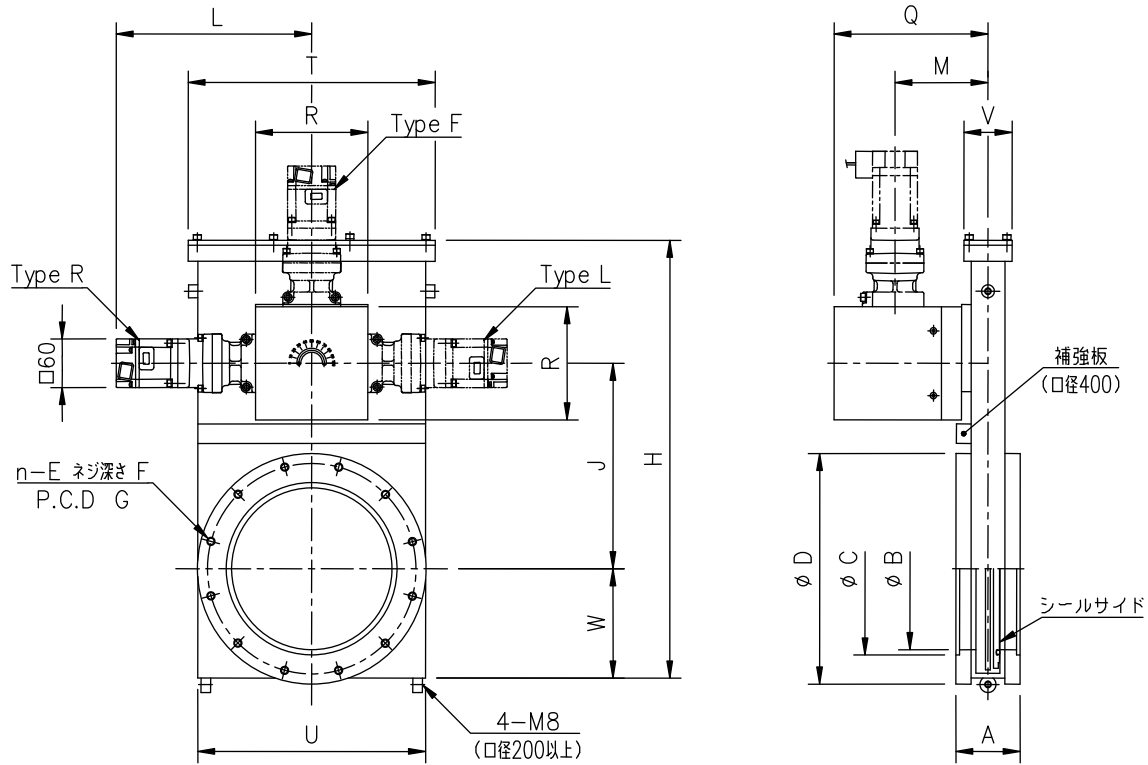
単位:mm

口径	80	100	150	200	250	300	350	400
商品コード	16709	16710	16711	16712	16713	16714	16714	16715
型式	MEX-80JIS-LD-M4-ARJ	MEX-100JIS-LD-M4-ARJ	MEX-150JIS-LD-M4-ARJ	MEX-200JIS-LD-M4-ARJ	MEX-250JIS-LD-M4-ARJ	MEX-300JIS-LD-M4-ARJ	MEX-350JIS-LD-M4-ARJ	MEX-400JIS-LD-M4-ARJ
A	70	70	80	80	85	85	100	100
B	80	100	150	200	250	300	350	400
D	160	185	235	300	350	400	450	520
n—E	4-M10	8-M10	8-M10	8-M12	12-M12	12-M12	12-M12	12-M16
F	14	14	14	15	16	16	18	18
G	135	160	210	270	320	370	420	480
H	314.5	314.5	401.5	541	654	752	916	1023
J	150	150	192	254	305	356	433	483
L	227	227	227	244	244	244	244	244
M	105	105	105	116	120	121	128	129
Q	174	174	174	192	196	197	204	205
R	110	110	110	140	140	140	140	140
T	180	180	235	308	380	430	512	560
U	158	158	210	284	348	402	480	528
V	60	60	60	60	72	72	80	82
W	79	79	99	135	165	190	231	255

- 注 1. 上記は、旧 JIS B2290 真空装置用フランジに準拠したフランジです。
 注 2. 型式の()内はモータ位置タイプが入ります。(3 位置より選択)
 注 3. 口径によっては取付姿勢が限定されます。詳しくは営業までお問い合わせください。
 注 4. バルブ取付用ネジはフランジのネジ深さ以上ネジ込まないように注意してください。

本仕様は改良のため、予告なく変更することがあります。

MEX-JIS-LD-M4 シリーズ寸法図



単位:mm

口径	80	100	150	200	250	300	400
商品コード	16767	16768	16770	16771	16772	16773	16774
型式	MEX-80ISO-LD-M4-ARJ	MEX-100ISO-LD-M4-ARJ	MEX-150ISO-LD-M4-ARJ	MEX-200ISO-LD-M4-ARJ	MEX-250ISO-LD-M4-ARJ	MEX-300ISO-LD-M4-ARJ	MEX-400ISO-LD-M4-ARJ
A	70	70	80	80	85	85	100
B	80	100	150	200	250	300	400
C	83	102	153	213	261	318	400
D	145	165	225	285	335	425	510
n—E	8-M8	8-M8	8-M10	12-M10	12-M10	12-M12	16-M12
F	14	14	14	15	16	16	18
G	125	145	200	260	310	395	480
H	314.5	314.5	401.5	541	654	752	1023
J	150	150	192	254	305	356	483
L	227	227	227	244	244	244	244
M	105	105	105	116	120	121	129
Q	174	174	174	192	196	197	205
R	110	110	110	140	140	140	140
T	180	180	235	308	380	430	560
U	158	158	210	284	348	402	528
V	60	60	60	60	72	72	82
W	79	79	99	135	165	190	255

注 1. 上記は、ISO 1609 Vacuum technology-Flange dimensions に準拠したフランジです。

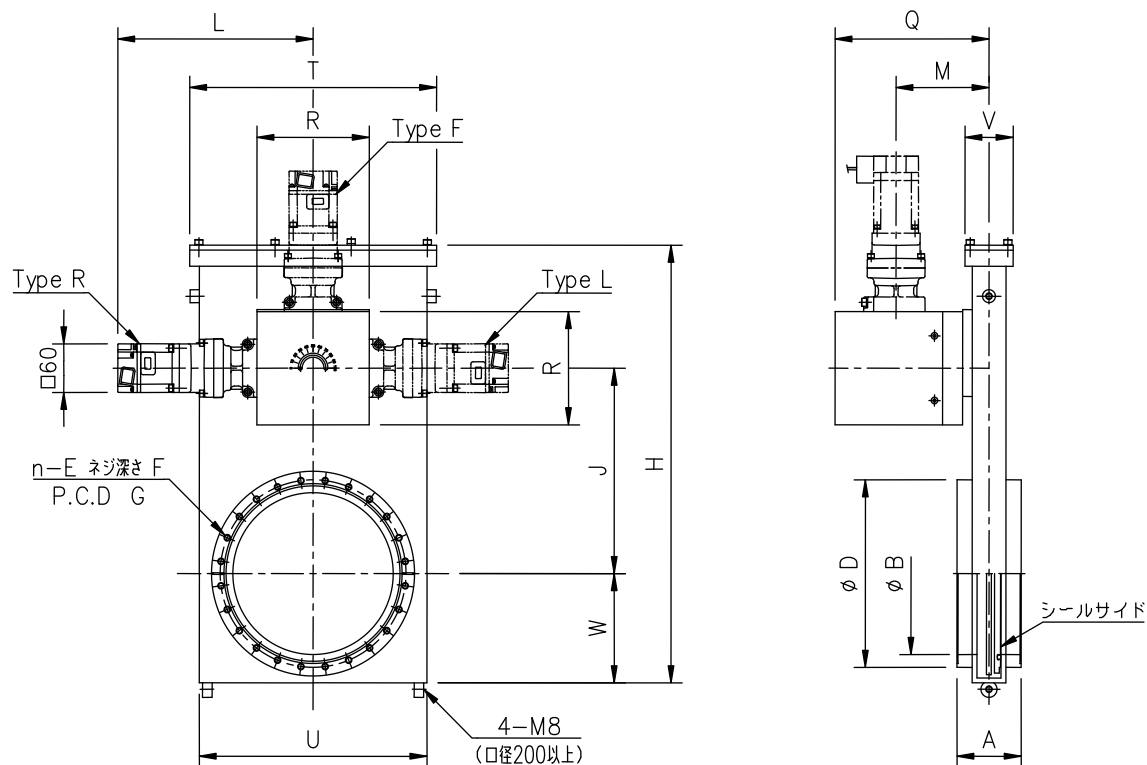
注 2. 型式の()内はモータ位置タイプが入ります。(3位置より選択)

注 3. 口径によっては取付姿勢が限定されます。詳しくは営業までお問い合わせください。

注 4. バルブ取付用ネジはフランジのネジ深さ以上ネジ込まないように注意してください。

本仕様は改良のため、予告なく変更することがあります。

MEX-ISO-LD-M4 シリーズ寸法図



単位:mm

口径	70	100	150	200	250
商品コード	16743□□	16744□□	16745□□	16746□□	16747□□
型式	MEX-70CF-LD-M4-ARJ	MEX-100CF-LD-M4-ARJ	MEX-150CF-LD-M4-ARJ	MEX-200CF-LD-M4-ARJ	MEX-250CF-LD-M4-ARJ
CF フランジ呼び	CF114	CF152	CF203	CF253	CF305
A	70	70	80	80	100
B	70	100	150	200	250
D	113.5	151.6	202.4	253.2	306
n-E	8-M8	16-M8	20-M8	24-M8	32-M8
F	14	14	14	16	23
G	92.1	130.2	181	231.8	284
H	314.5	314.5	401.5	541	654
J	150	150	192	254	305
L	227	227	227	244	244
M	105	105	105	116	120
Q	174	174	174	192	196
R	110	110	110	140	140
T	180	180	235	308	380
U	158	158	210	284	348
V	60	60	60	60	72
W	79	79	99	135	165

注 1. 上記は、ISO 3669 Vacuum technology-Bakable flanges-Dimensions に準拠したフランジです。

注 2. 型式の()内はモータ位置タイプが入ります。(3位置より選択)

注 3. 口径によっては取付姿勢が限定されます。詳しくは営業までお問い合わせください。

注 4. バルブ取付用ネジはフランジのネジ深さ以上ネジ込まないように注意してください。

※ 本仕様は改良のため、予告なく変更することがあります。

MEX-CF-LD-M4 シリーズ 寸法図