

圧力制御用DCモータ バタフライバルブ

MBV-SD II-D24 シリーズ

長寿命・低価格・高性能・多彩な開閉動作が可能なバタフライバルブです。

1. 長寿命 100万サイクル
2. 低価格 低価格で自動圧力制御ができます。
3. 高性能 高性能DCモータ・新ドライブ機構を採用
4. 高機能 リークージ仕様^(※1)・多段位置制御・自動圧力制御ができます。
最小コンダクタンスを可能とする弁Oリング付き締め代O仕様の対応も可能です。
5. 最小口径 20A NW25 サイズより対応可能です。同封

【特徴】

- ◇ ローコスト対応バルブ MBV-SD II-D24 シリーズは、弁体 O リングが付いていないコンダクタンス制御専用のモータ駆動バタフライバルブです。
- ◇ オプションのデュアル圧力制御コントローラ FPC-181Sを使用することで弁体を全閉、全開およびそれ以外の任意の 14 ポジションにおいて停止・保持させることや真空計からの信号で自動圧力制御ができます。
- ◇ バルブの開口面積を多段階に変化させることが可能となり、真空容器内の一定圧力保持およびバルブの前後の圧力可変や、排気コンダクタンスの可変など幅広い用途に使用できます。

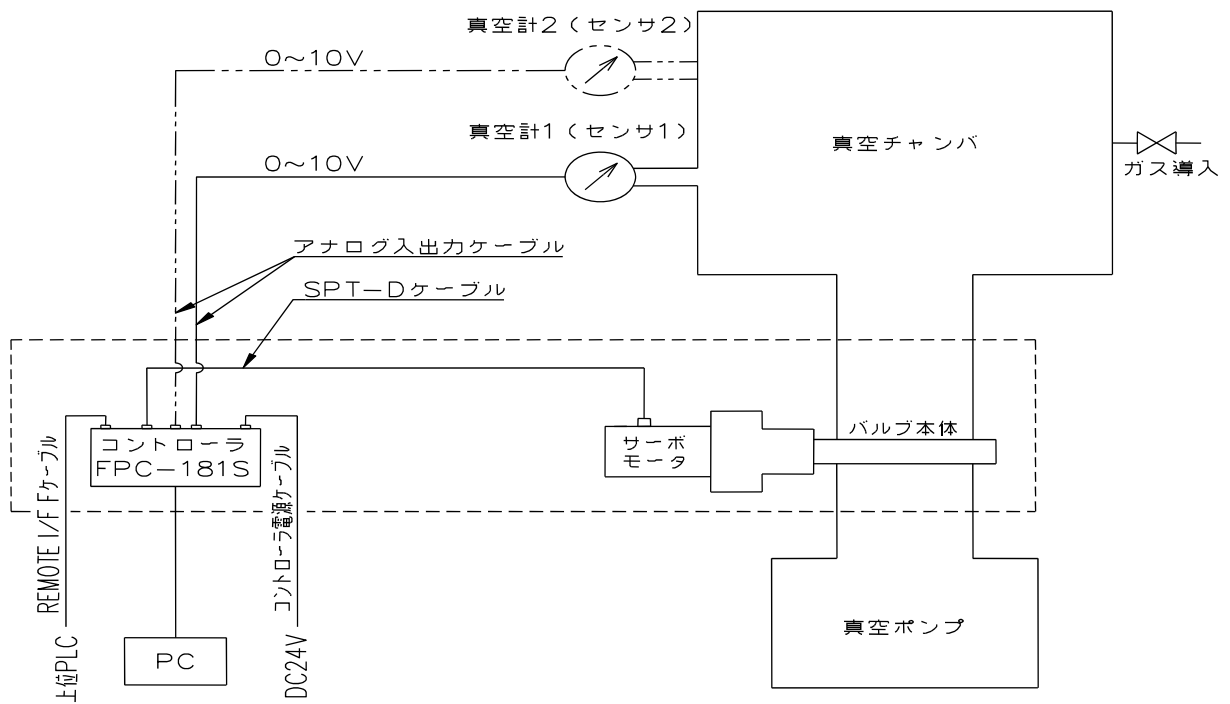
【主な仕様】

フランジ形式	JIS・ISO・CF・NW	口 径	20A ~ 100A
リーク量	1×10^{-9} Pa・m ³ /s 以下	電 源 仕 様	モータバルブ 容 量 24W 主電源 DC24V(定格電流1.5A)
使用領域	$10^5 \sim 10^{-6}$ Pa		
ディスクシール	なし	制 御 方 式	DCモータ方式
軸 シ ー ル	バイトンOリング2段	接ガス部材質	SUS304

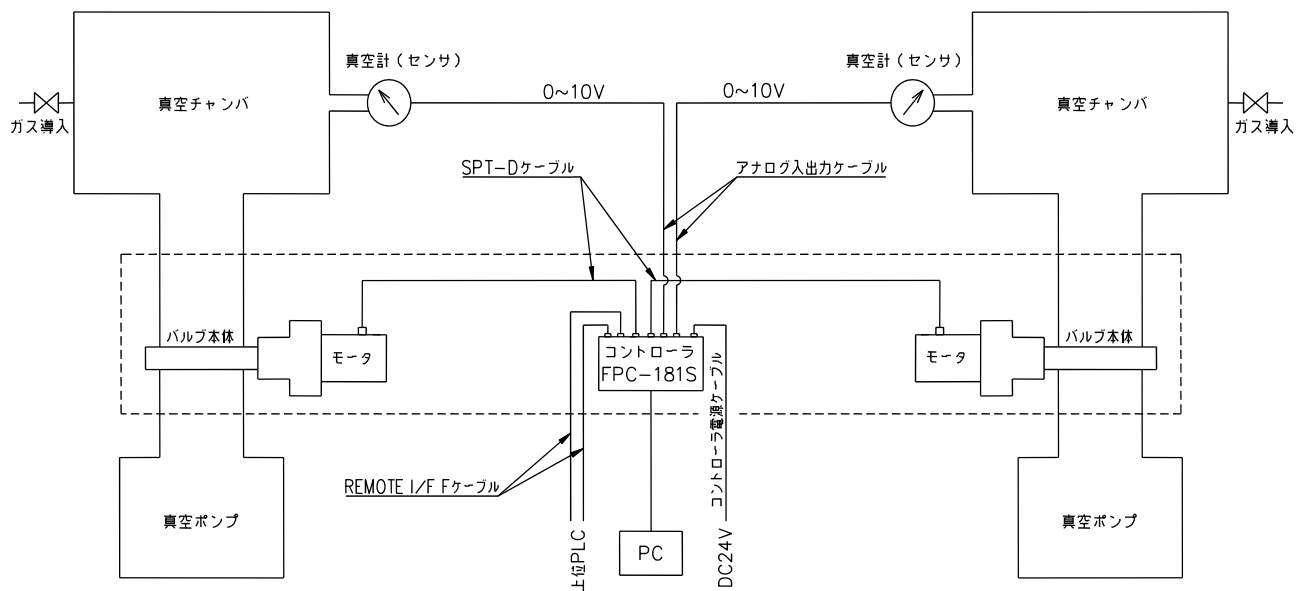


《APCモード》

【システム系統図-1】

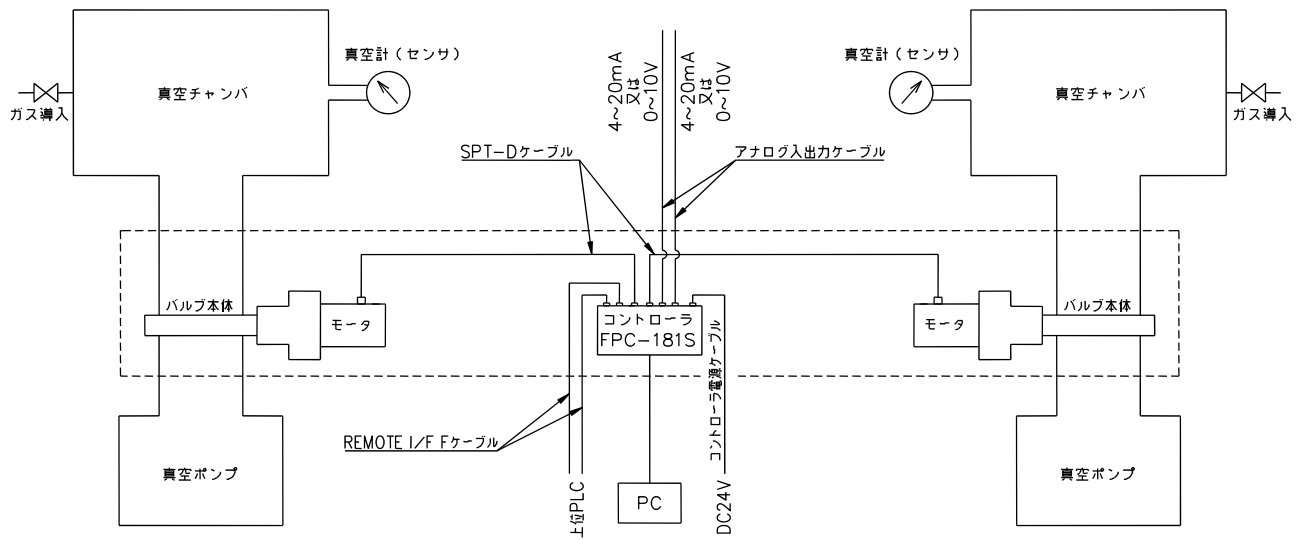


【システム系統図-2】

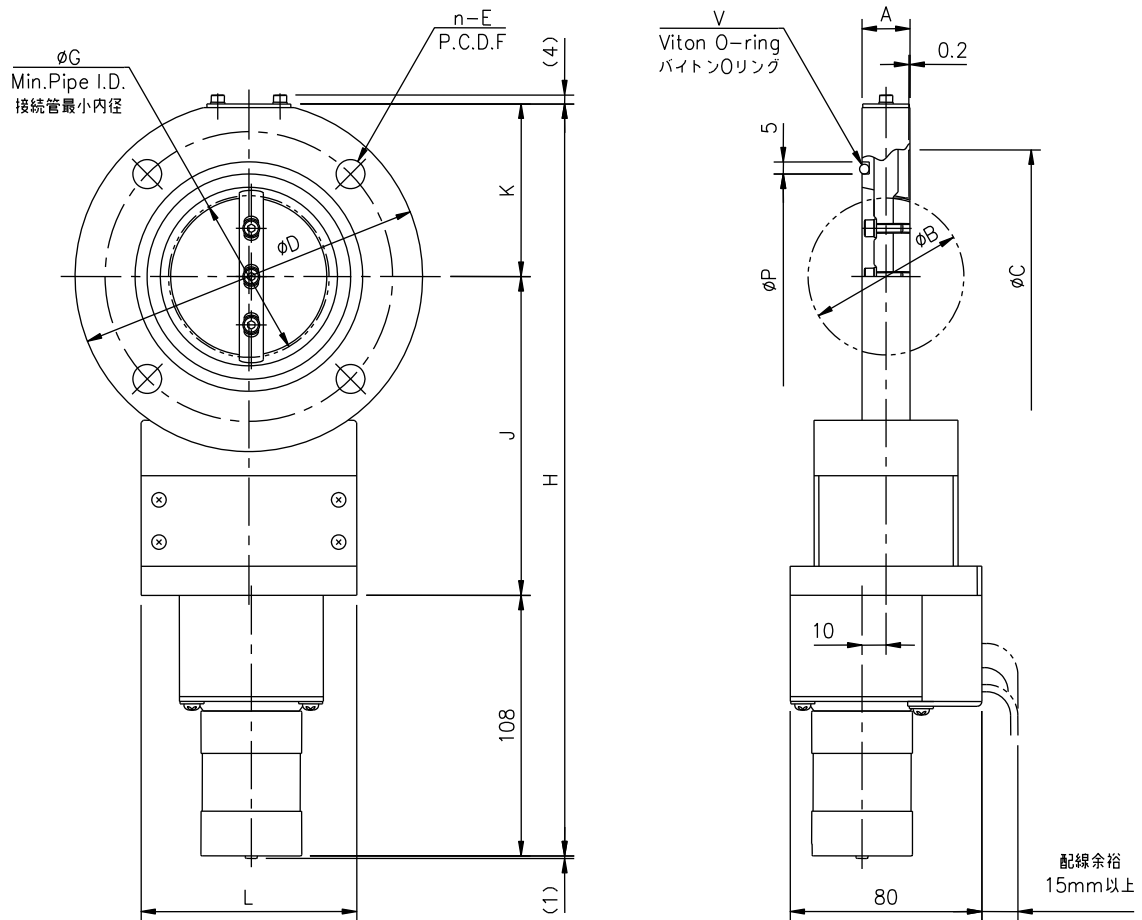


《MPAモード》

【システム系統図-3】



名称・型式	1軸コントロール	2軸コントロール
	数量	数量
コントローラ FPC-181S (設定用ソフト付属)	1	1
バルブ (アンブ内臓型) MBV-SD II-D24	1	2
ケーブル類		
① SPT-Dケーブル_4123314 (L=2.0m)	1	2
② アナログ入出力ケーブル_4123315 (L=3.0m)	1 or 2	2
③ REMOTE I/F Fケーブル_4123337 (3.0m)	1	2



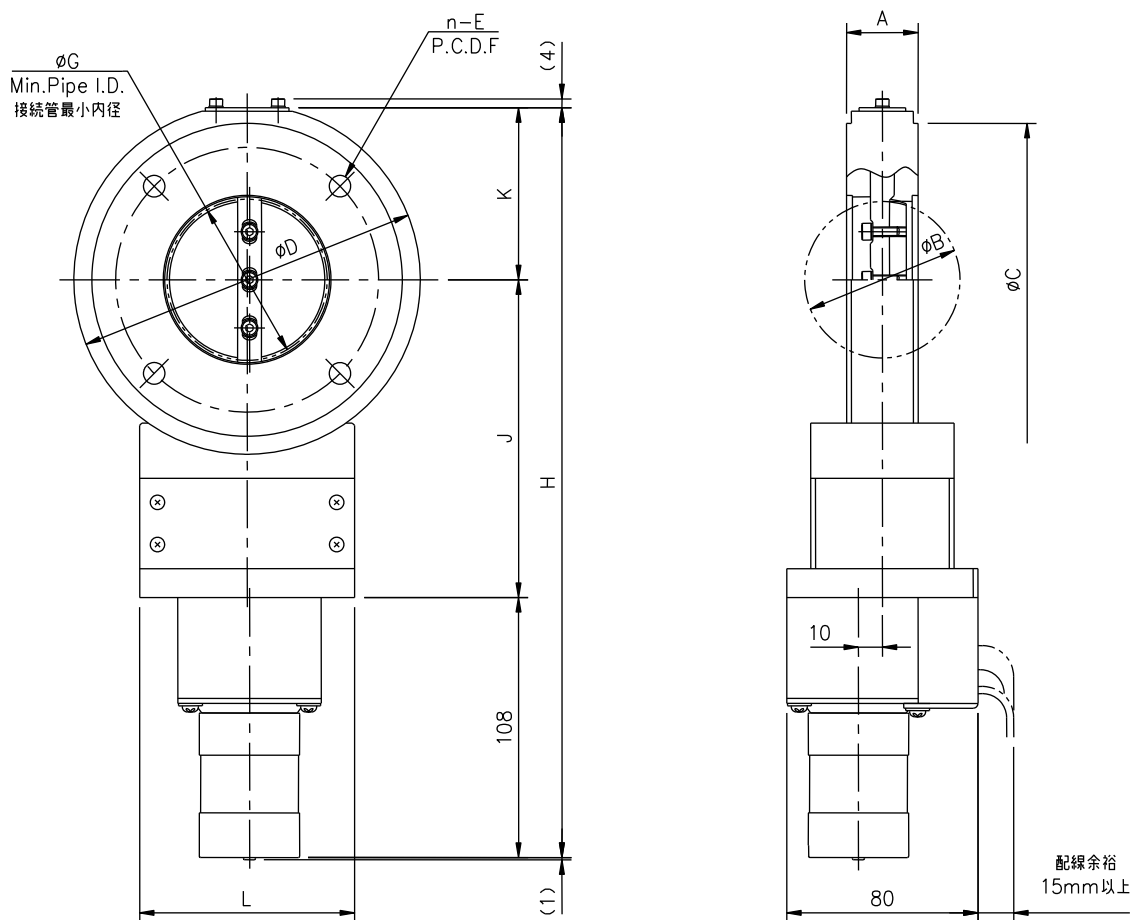
単位:mm

型式	MBV-1SD II-M4-ARJ	MBV-2SD II-M4-ARJ	MBV-2.5SD II-M4-ARJ	MBV-3SD II-M4-ARJ	MBV-4SD II-M4-ARJ
商品コード	10805□□	10807□□	10808□□	10809□□	10810□□
A	20	20	20	20	20
B	34	52	68	81	104
C	58	88	105	120	145
D	90	120	145	160	185
n-E	4- $\phi 10$	4- $\phi 10$	4- $\phi 12$	4- $\phi 12$	8- $\phi 12$
F	70	100	120	135	160
G	33	52	67	80	102
H	255.5	286	311.5	325.5	351
J	104.5	119.5	132	139.5	152
K	43	58.5	71.5	78	91
L	90	90	90	90	102
P	40	70	85	100	120
V	V40	V70	V85	V100	V120

注 1. 上記は、JIS B2290 真空装置用フランジ 附属書保守用フランジに準拠したフランジです。

※ 本仕様は改良のため、予告なく変更することがあります。

MBV-JIS SD II-D24 シリーズ寸法図



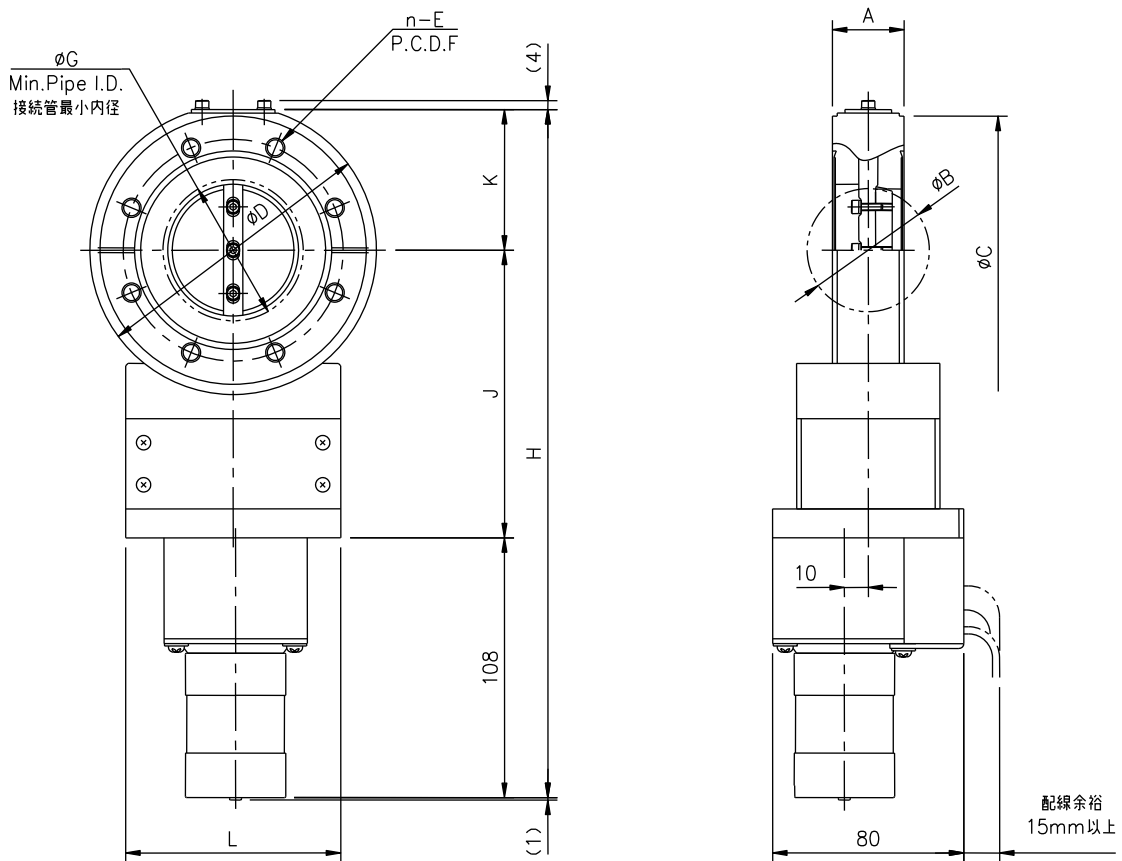
単位:mm

型式	MBV-ISO40SD II -D24	MBV-ISO50SD II -D24	MBV-ISO63SD II -D24	MBV-ISO80SD II -D24	MBV-ISO100SD II -D24
商品コード	10865□□	10866□□	10867□□	10867□□	10868□□
A	30	30	30	30	30
B	34	52	68	81	104
C	100	110	130	145	165
D	120	120	145	160	185
n—E	4- ϕ 9	4- ϕ 9	4- ϕ 9	8- ϕ 9	8- ϕ 9
F	80	90	110	125	145
G	23	47	62	76	100
H	286	286	311.5	325.5	351
J	119.5	119.5	132	139.5	152
K	58.5	58.5	71.5	78	91
L	90	90	90	90	102

注 1. 上記は、ISO1609 Vacuum technology-Flange dimensions に準拠したフランジです。

※ 本仕様は改良のため、予告なく変更することがあります。

MBV-ISO SD II -D24 シリーズ寸法図



単位:mm

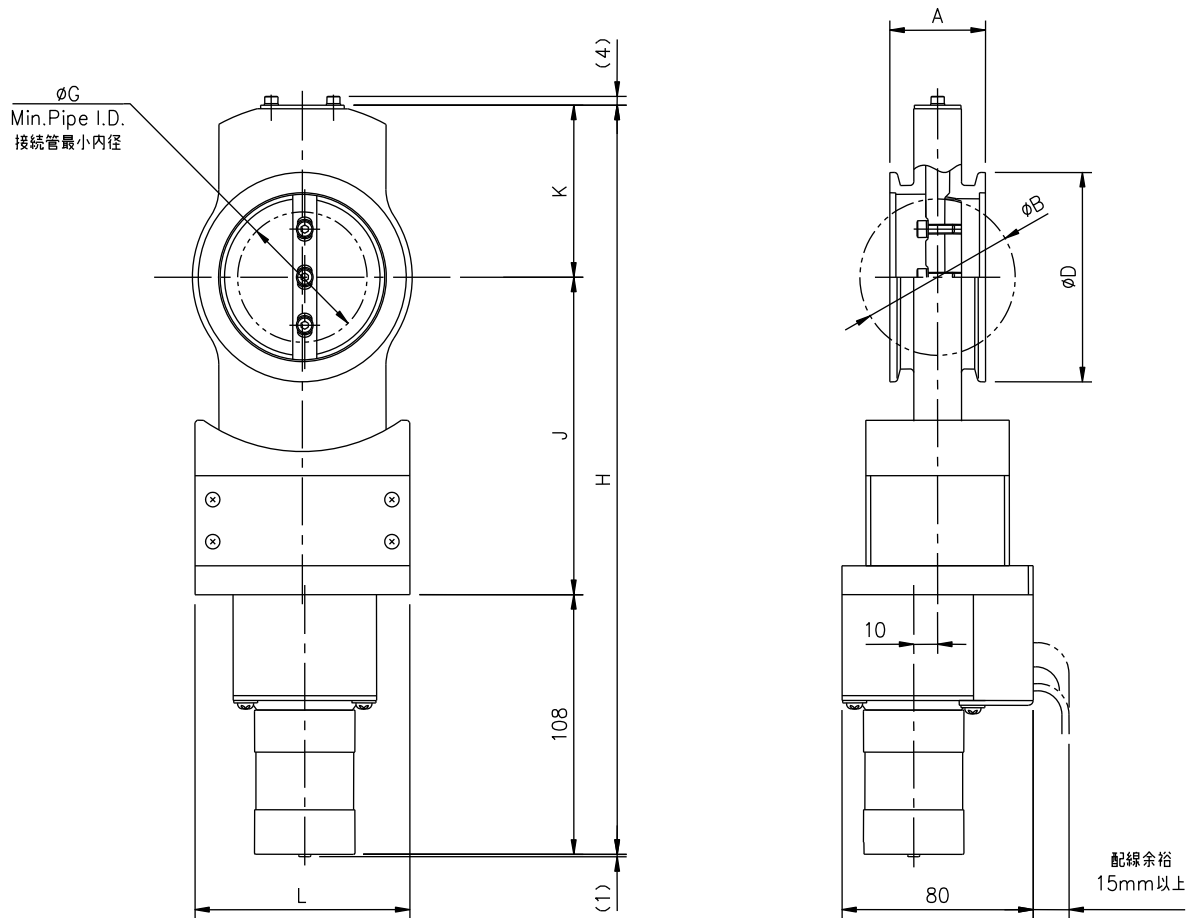
型式	MBV-CF40SD II-D24	MBV-CF63SD II-D24	MBV-CF100SD II-D24
商品コード	10840□□	10842□□	10844□□
A	30	30	30
B	34	52	104
C	69.4	113.5	151.6
D	90	120	185
n-E	6-M6	8-M8	16-M8
F	58.7	92.1	130.2
G	23	47	100
H	255.5	286	351
J	104.5	119.5	152
K	43	58.5	91
L	90	90	102

注 1. 上記は、ISO/TS3669-2 Vacuum technology-Bakable flanges-Part2 : Dimensions of knife-edge flanges に準拠したフランジです。

注 2. CF40 には、漏れ探し溝はありません。

※ 本仕様は改良のため、予告なく変更することがあります。

MBV-CF SD II-D24 シリーズ寸法図



単位:mm

型式	MBV-NW25SD II -D24	MBV-NW40SD II -D24	MBV-NW50SD II -D24	MBV-NW63SD II -D24	MBV-NW80SD II -D24	MBV-NW100SD II -D24
商品コード	10822□□	10824□□	10825□□	10826□□	10827□□	10828□□
A	40	40	40	40	60	60
B	23	34	52	68	81	104
D	40	55	75	87	114	134
G	0	0	36	56	55	84
H	245.5	255.5	286	311.5	325.5	351
J	99.5	104.5	119.5	132	139.5	152
K	38	43	58.5	71.5	78	91
L	90	90	90	90	90	102

注 1. NW25 サイズについては、全閉可能なフルクローズタイプを準備しています。

注 2. 取付は弊社マルチクランプをご使用下さい。弊社以外のクランプをご使用の場合には、クランプの形状によりバルブが取り付けられない場合があります。

※ 本仕様は改良のため、予告なく変更することがあります。

MBV-NW SD II -D24 シリーズ寸法図