

New product



Differential Pressure Control Valves

BV-D II Series

Washed cleanly used for high-vacuum



FUJI Technology
VACUUM SYSTEMS SPECIALIST

新製品

差圧開閉対応バタフライバルブ BV-DIIシリーズ

—高性能・長寿命・低価格でご提供いたします—

- ◇ 差圧開閉が可能で、耐久性に優れたニューマチックバタフライバルブです。
- ◇ 長寿命 50万～100万回サイクル
- ◇ 粗引きせずに大気状態（真空～大気：0.1MPa）から容易にオープンさせることができます。
- ◇ 常時差圧（真空～大気）開閉で使用しても長寿命（高耐久）です。
- ◇ ダブルシリンダー方式で開閉時の衝撃力が緩和されています。
- ◇ 口径 (ISO) 40A～250A・(JIS) 100A～400A

＜主な仕様＞

フランジ形式	ISO・JIS	口径	40A～400A
リーク量	$1 \times 10^{-9} \text{Pam}^3/\text{s}$ 以下	接ガス部材質	SUS304
使用領域	$10^5 \sim 10^{-6} \text{Pa}$	作動空気圧	0.4～0.6MPa G
ディスクシール	バイトンOリング	付属品	開閉表示板付
軸シール	バイトンOリング2段		

※開閉表示用マイクロスイッチを標準装備

※本仕様は改良のため、予告なく変更することがあります。

※お客様のご要望をもとに特殊仕様の製作も承っておりますので、お問合せ下さい。

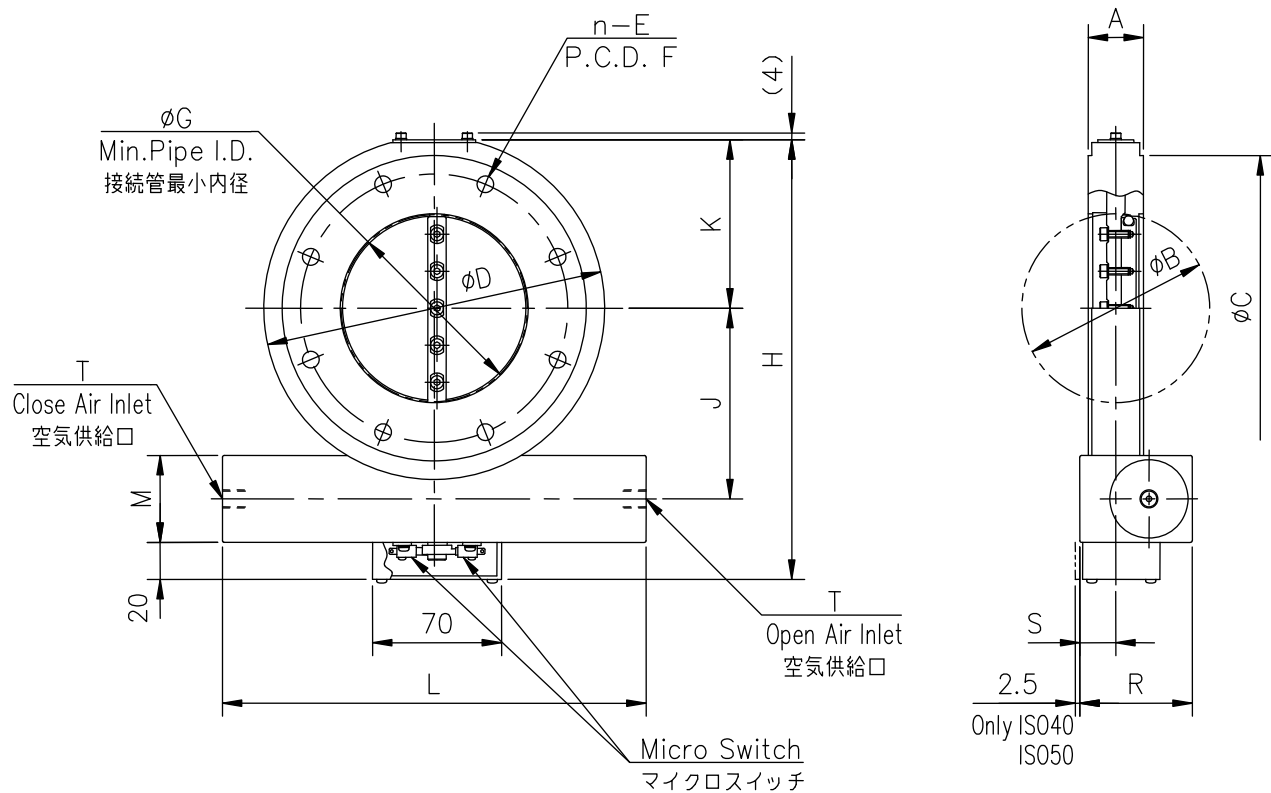


— 真空の先端技術を創り出す —
FUJI SEIKI Group
株式会社 **フジ・テクノロジー**

■本社工場

〒412-0046 静岡県御殿場市保土沢 1162-1
TEL 0550-80-5200(代) FAX 0550-80-5205

E-mail fujitech@fujitechnology.co.jp
<http://www.fujitechnology.co.jp>



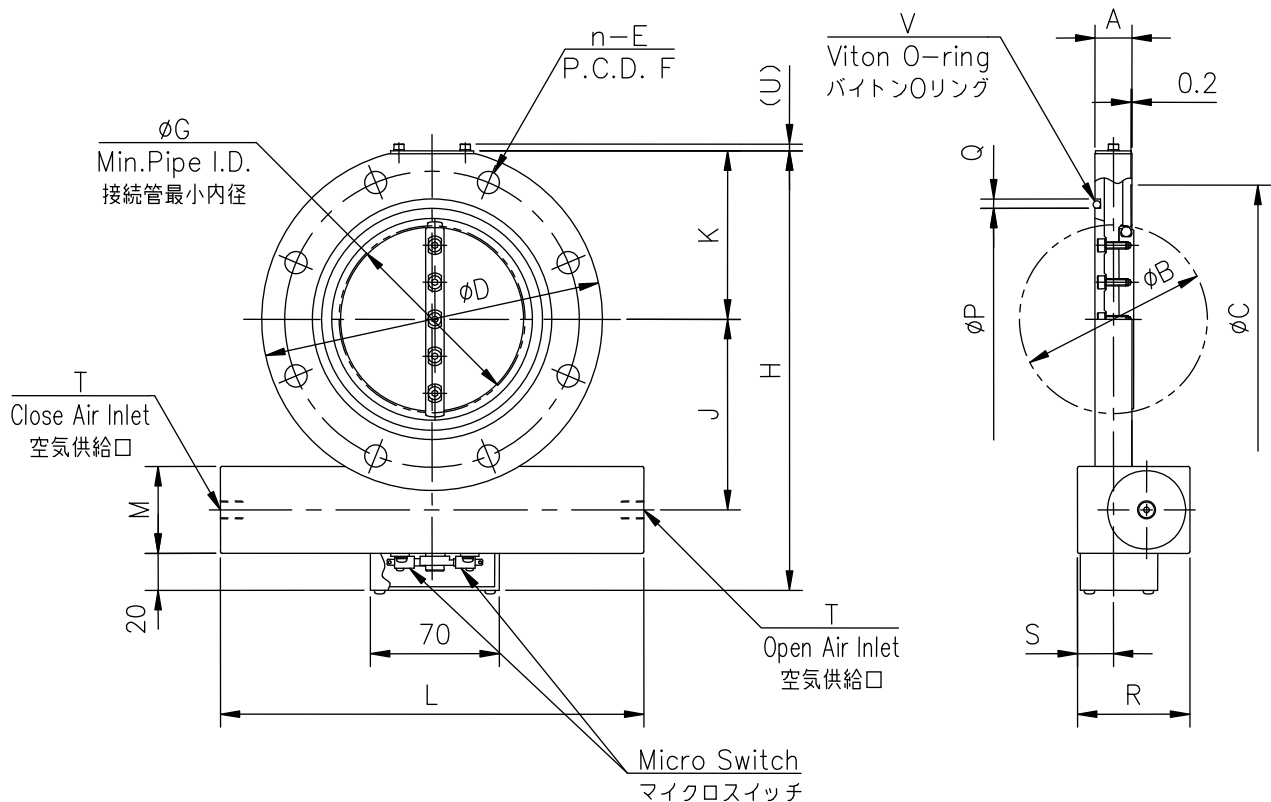
単位:mm

型式	BV-ISO40AXOD II	BV-ISO50AXOD II	BV-ISO63AXOD II	BV-ISO80AXOD II	BV-ISO100AXOD II	BV-ISO160AXOD II	BV-ISO200AXOD II	BV-ISO250AXOD II
商品コード	10965□□	10966□□	10967□□	10967□□	10968□□	10970□□	10971□□	10972□□
A	30	30	30	30	30	50	50	50
B	34	52	65	80	102	155	208	257
C	100	110	130	145	165	225	285	335
D	120	120	145	160	185	235	300	350
n-E	4- $\phi 9$	4- $\phi 9$	4- $\phi 9$	8- $\phi 9$	8- $\phi 9$	8- $\phi 11$	12- $\phi 11$	12- $\phi 11$
F	80	90	110	125	145	200	260	310
G	20	45	59	74	97	144	199	249
H	169.5	169.5	198	212	237.5	299	380	446
J	70	70	83	90.5	103	127.5	165	200
K	58.5	58.5	71.5	78	91	116.5	148.5	173.5
L	225	225	230	230	230	296	400	450
M	42	42	47	47	47	70	93	105
R	55	55	61	61	61	79	109.5	125.5
S	15.5	15.5	19.5	19.5	19.5	22	25	25
T	Rp1/8	Rp1/8	Rp1/8	Rp1/8	Rp1/8	Rc1/4	Rc1/4	Rc1/4

注1. 上記は、ISO1609 Vacuum technology-Flange dimensions に準拠したフランジです。

※ 本仕様は改良のため、予告なく変更することがあります。

BV-ISO AXOD II シリーズ寸法図



単位:mm

型式	BV-4AXOD II	BV-6AXOD II	BV-8AXOD II	BV-10AXOD II	BV-12AXOD II	BV-14AXOD II	BV-16AXOD II
商品コード	10910□□	10911□□	10912□□	10913□□	10914□□	10915□□	10916□□
A	25	30	50	50	50	70	75
B	102	155	208	257	307	355	391
C	145	190	250	302	352	402	458
D	185	235	300	350	400	450	520
n-E	8-φ12	8-φ12	8-φ15	12-φ15	12-φ15	12-φ15	12-φ19
F	160	210	270	320	370	420	480
G	100	153	204	251	301	351	389
H	237.5	299	380	446	496	552	632
J	103	127.5	165	200	225	240	285
K	91	116.5	148.5	173.5	198.5	224	259
L	230	296	400	450	450	688	688
M	47	70	93	105	105	136	136
P	120	175	225	275	325	380	430
Q	5	5	8	8	8	8	8
R	61	79	109.5	125.5	125.5	185.5	185.5
S	19.5	22	25	25	25	37.5	37.5
T	Rp1/8	Rc1/4	Rc1/4	Rc1/4	Rc1/4	Rc1/4	Rc1/4
U	4	4	4	4	4	5	5
V	V120	V175	V225	V275	V325	V380	V430

注1. 上記は、JIS B2290 真空装置用フランジ 附属書 保守用フランジに準拠したフランジです。

※ 本仕様は改良のため、予告なく変更することがあります。

BV-JIS AXOD II シリーズ寸法図