

New Product



High-Performance Motor Drive Butterfly Valves

MBV-SDII-M-ARJ Series



FUJI Technology
VACUUM SYSTEMS SPECIALIST

モータ駆動バタフライバルブ

MBV-SD II-M4-ARJ シリーズ

長寿命・低価格・高性能・多彩な開閉動作が可能なバタフライバルブです。

1. 長寿命 100万サイクル
2. 低価格 低価格で自動圧力制御ができます。
3. 高性能 高性能サーボモータ・サーボアンプ・新ドライブ機構を採用
4. 高機能 リークージ仕様^(*注1)・多段位置制御・自動圧力制御ができます。
最小コンダクタンスを可能とする弁Oリング付き締め代O仕様の対応も可能です。
5. 最小口径 20A NW25 サイズより対応可能です。(20A NW25 サイズは全閉シール可能なOリング付き仕様も対応可能です)

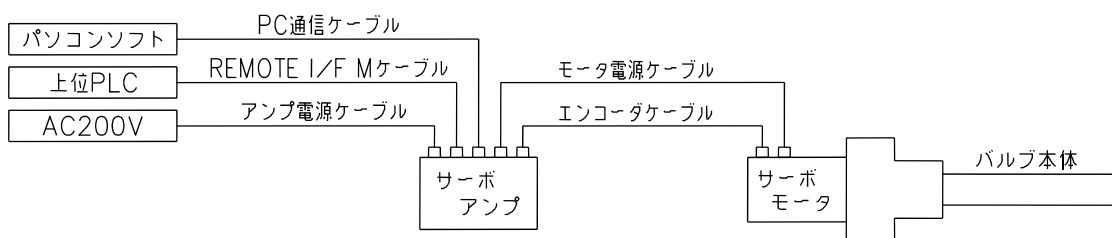
【特徴】

- ◇ ローコスト対応バルブ MBV-SD II-M4-ARJ シリーズは、弁体Oリングが付いていないコンダクタンス制御専用のモータ駆動バタフライバルブです。
- ◇ 弁体の駆動源には汎用性の高い三菱電機製のサーボモータを使用しており、弁体を全閉、全開およびそれ以外の任意のポジションにおいて停止・保持させることができます。
- ◇ バルブの開口面積を多段階に変化させることが可能となり、真空容器内の一定圧力保持およびバルブの前後の圧力可変や、排気コンダクタンスの可変など幅広い用途に使用できます。
- ◇ 中間停止のポジションは、あらかじめパソコンソフトやサーボアンプ本体で設定し、最大13ポジションまで記憶しておくことができます。
- ◇ PLCなどの上位システムから信号を送ることにより、設定したポジションに再現性良く停止します。
- ◇ オプションのデュアル自動圧力制御システムコントローラを FPC シリーズと組み合わせることにより、自動圧力制御を始め、多彩な制御が可能になります。

【主な仕様】

フランジ形式	JIS・ISO・CF・NW	口 径	20A ~ 100A
リーク量	1×10^{-9} Pa・m ³ /s 以下	電 源 仕 様	主電源 AC200V(定格電流1.5A) 制御電源AC200V(定格電流0.2A) インターフェイス用電源 DC24V(最大500mA)
使用領域	$10^5 \sim 10^{-6}$ Pa		
ディスクシール	なし	制 御 方 式	ACサーボ方式
軸シール	バイトンOリング2段	接ガス部材質	SUS304

【システムの構成】

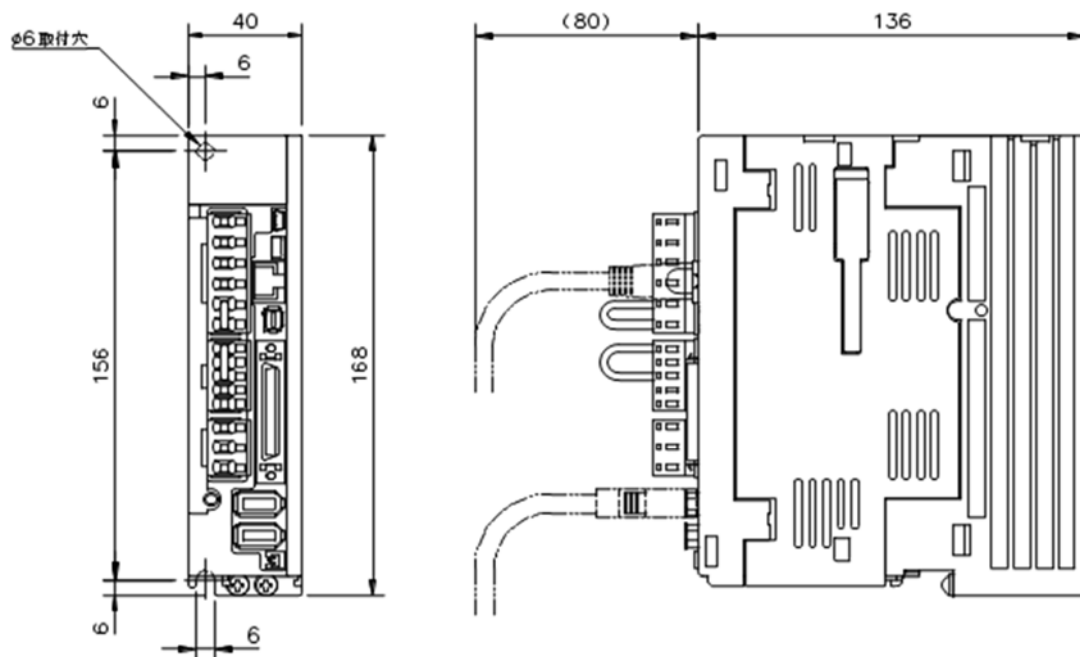


※バルブユニットに含まれるもの(バルブ本体、サーボモータ、サーボアンプ)以外はオプションになります。

※オプション品につきましては、別紙「マルチポジション用オプションリスト」にてご確認下さい。

*注)1. リークージ仕様(弁体シール機構なし)

【 付属サーボンプ寸法図 】

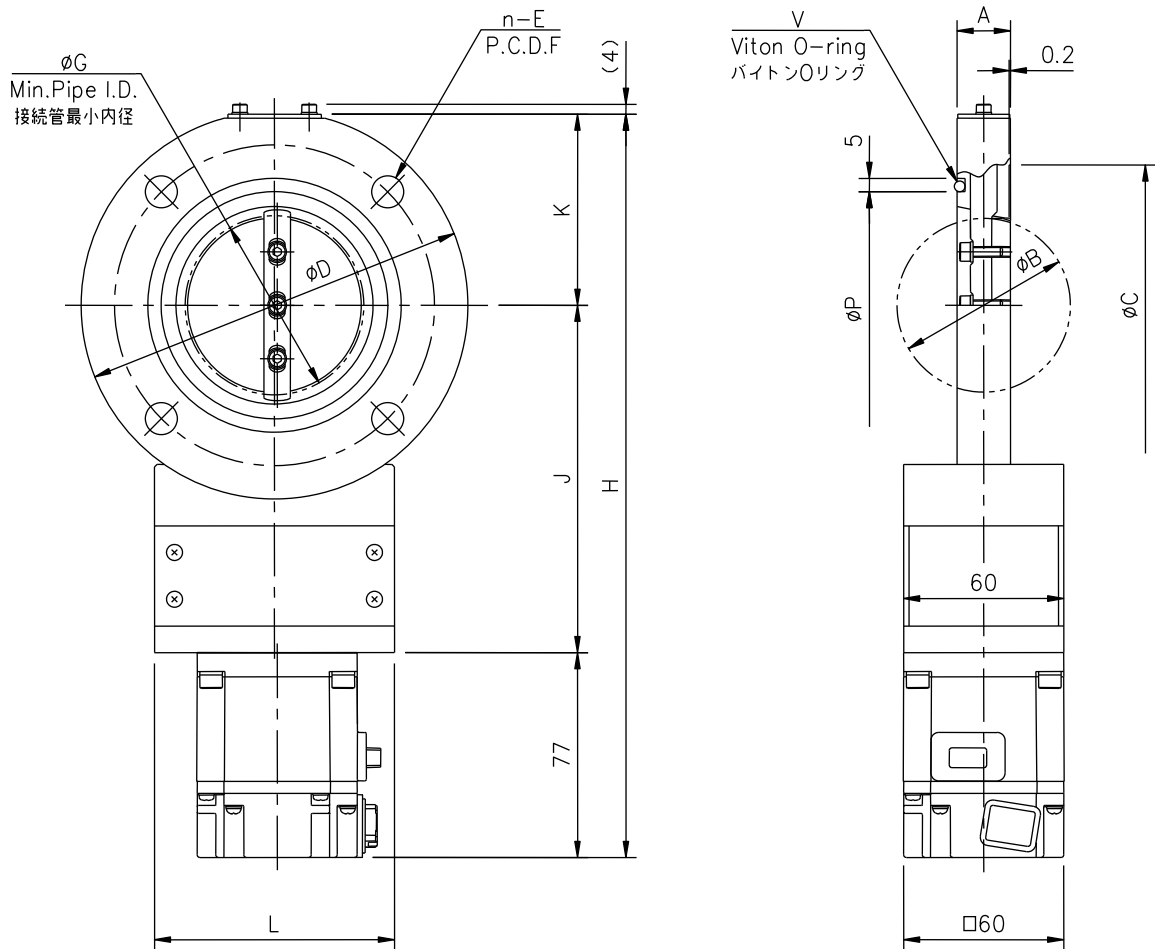


【 標準以外のモータ対応について 】

標準モータ以外のサーボモータ等、貴社設備使用環境に応じたモータへの変更もご相談させていただきます。

*オプションのデュアル圧力制御コントローラ
を接続することで、APCとしても使用可能です。





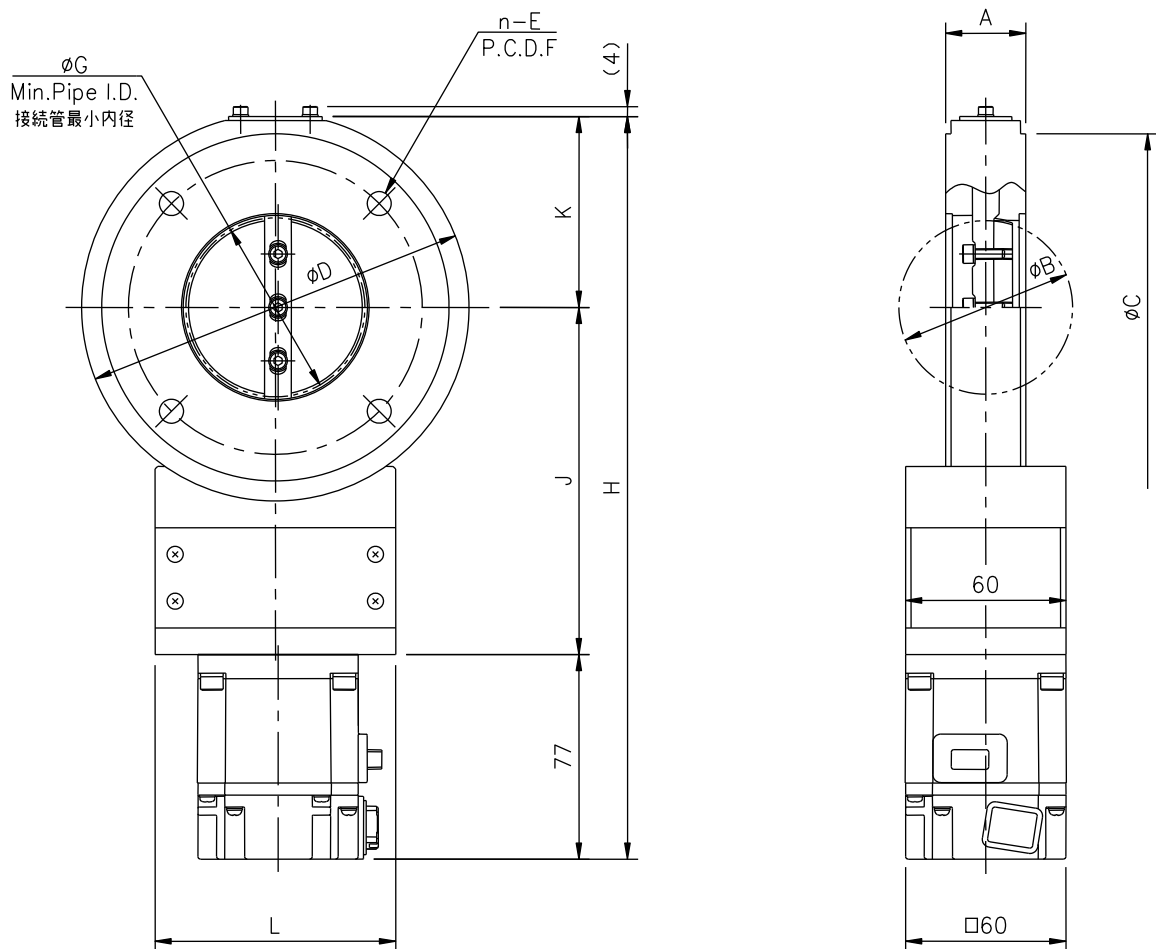
単位:mm

型式	MBV-1SD II-M4-ARJ	MBV-2SD II-M4-ARJ	MBV-2.5SD II-M4-ARJ	MBV-3SD II-M4-ARJ	MBV-4SD II-M4-ARJ
商品コード	10805□□	10807□□	10808□□	10809□□	10810□□
A	20	20	20	20	20
B	34	52	68	81	104
C	58	88	105	120	145
D	90	120	145	160	185
n—E	4- ϕ 10	4- ϕ 10	4- ϕ 12	4- ϕ 12	8- ϕ 12
F	70	100	120	135	160
G	33	52	67	80	102
H	222.5	253	278.5	292.5	318
J	102.5	117.5	130	137.5	150
K	43	58.5	71.5	78	91
L	90	90	90	90	102
P	40	70	85	100	120
V	V40	V70	V85	V100	V120

注1. 上記は、JIS B2290 真空装置用フランジ 附属書保守用フランジに準拠したフランジです。

※ 本仕様は改良のため、予告なく変更することがあります。

MBV-JIS SD II-M4 シリーズ寸法図



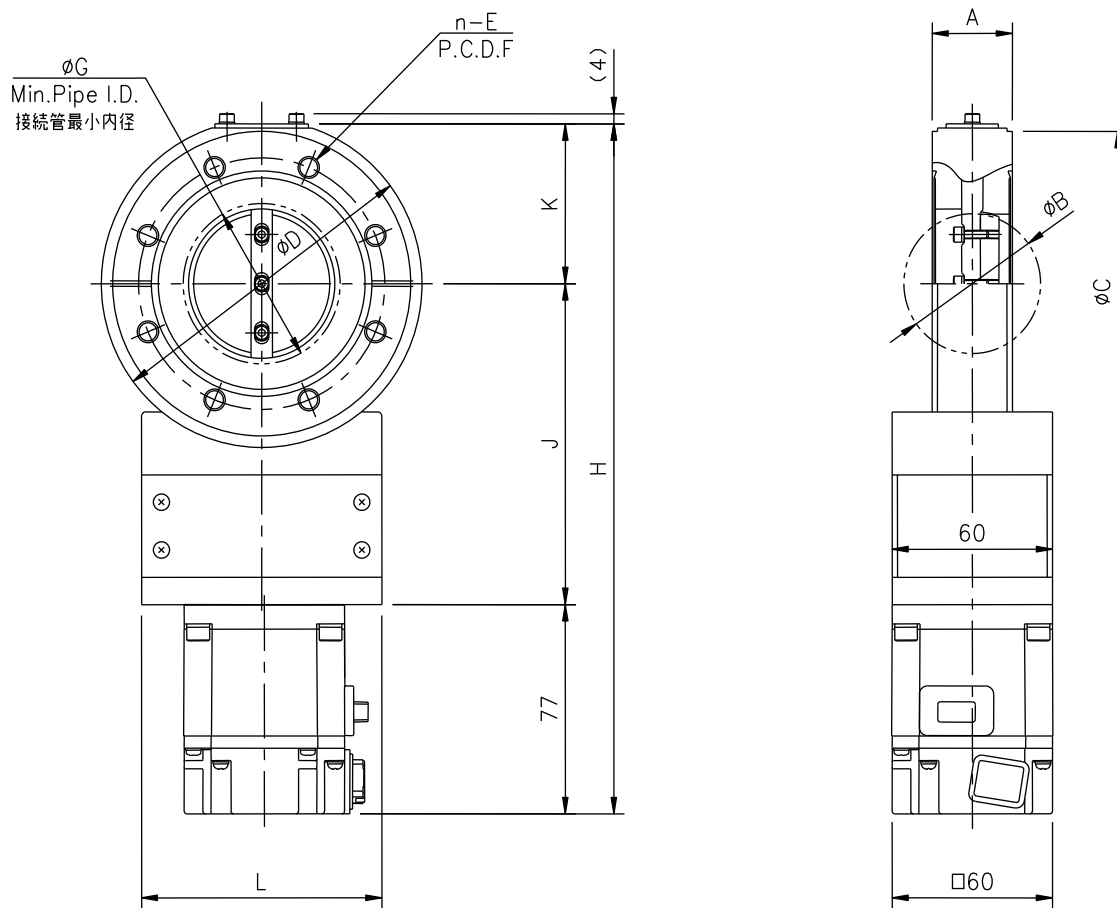
単位:mm

型式	MBV-ISO40SD II -M4-ARJ	MBV-ISO50SD II -M4-ARJ	MBV-ISO63SD II -M4-ARJ	MBV-ISO80SD II -M4-ARJ	MBV-ISO100SD II -M4-ARJ
商品コード	10865□□	10866□□	10867□□	10867□□	10868□□
A	30	30	30	30	30
B	34	52	68	81	104
C	100	110	130	145	165
D	120	120	145	160	185
n—E	4- ϕ 9	4- ϕ 9	4- ϕ 9	8- ϕ 9	8- ϕ 9
F	80	90	110	125	145
G	23	47	62	76	100
H	253	253	278.5	292.5	318
J	117.5	117.5	130	137.5	150
K	58.5	58.5	71.5	78	91
L	90	90	90	90	102

注1. 上記は、ISO1609 Vacuum technology-Flange dimensions に準拠したフランジです。

※ 本仕様は改良のため、予告なく変更することがあります。

MBV-ISO SD II -M4 シリーズ寸法図



単位:mm

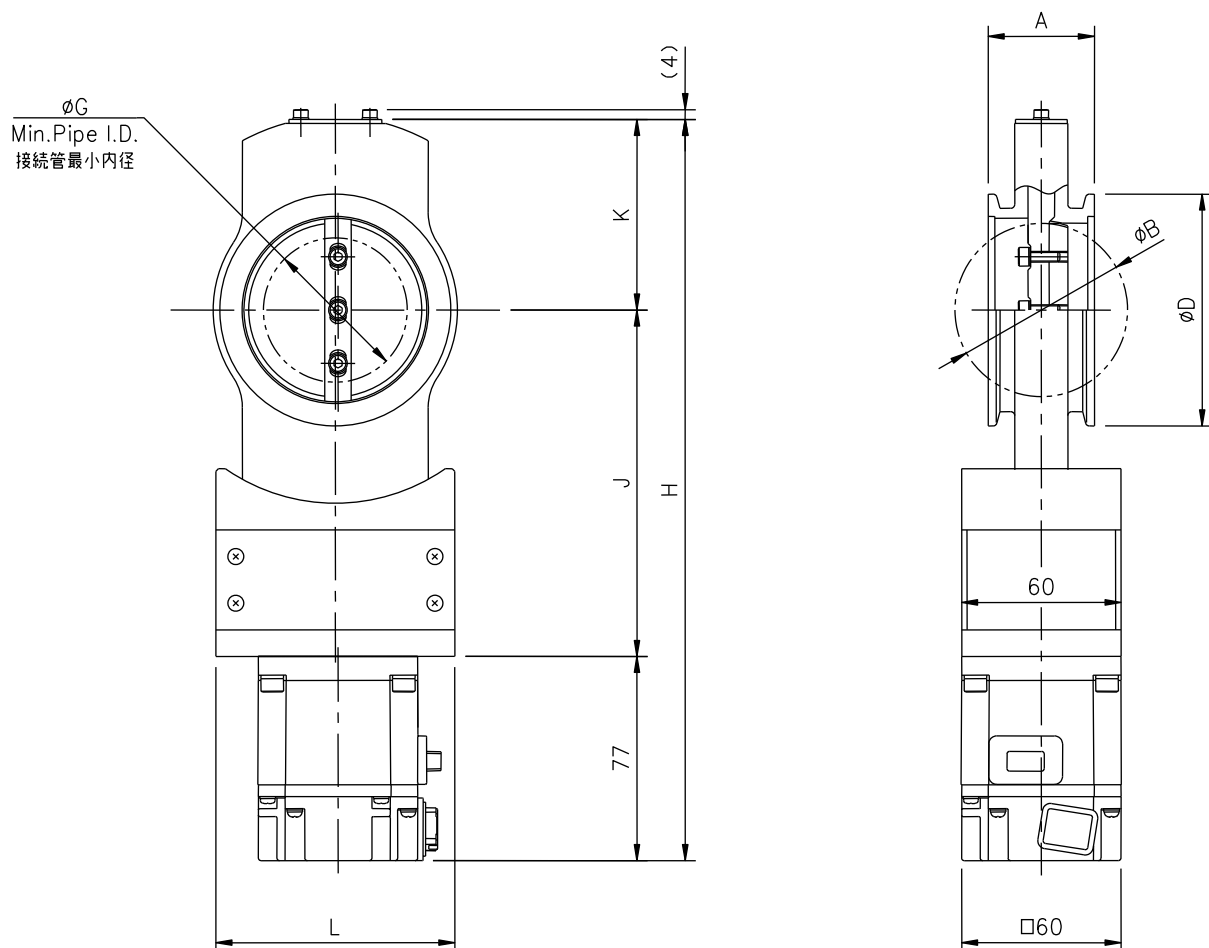
型式	MBV-CF40SD II-M4-ARJ	MBV-CF40SD II-M4-ARJ	MBV-CF63SD II-M4-ARJ	MBV-CF100SD II-M4-ARJ
商品コード	10840□□	10840□□	10842□□	10844□□
A	30	30	30	30
B	23	34	52	104
C	69.4	69.4	113.5	151.6
D	80	90	120	185
n-E	6-M6	6-M6	8-M8	16-M8
F	58.7	58.7	92.1	130.2
G	0	23	47	100
H	212.5	222.5	253	318
J	97.5	102.5	117.5	150
K	38	43	58.5	91
L	90	90	90	102

注 1. 上記は、ISO/TS3669-2 Vacuum technology-Bakable flanges-Part2 : Dimensions of knife-edge flanges に準拠したフランジです。

注 2. CF40 には、漏れ探し溝はありません。

※ 本仕様は改良のため、予告なく変更することがあります。

MBV-CF SD II -M4 シリーズ寸法図



単位:mm

型式	MBV-NW25SD II -M4-ARJ	MBV-NW40SD II -M4-ARJ	MBV-NW50SD II -M4-ARJ	MBV-NW63SD II -M4-ARJ	MBV-NW80SD II -M4-ARJ	MBV-NW100SD II -M4-ARJ
商品コード	10822□□	10824□□	10825□□	10826□□	10827□□	10828□□
A	40	40	40	40	60	60
B	23	34	52	68	81	104
D	40	55	75	87	114	134
G	0	0	36	56	55	84
H	212.5	222.5	253	278.5	292.5	318
J	97.5	102.5	117.5	130	137.5	150
K	38	43	58.5	71.5	78	91
L	90	90	90	90	90	102

注 1. NW25 サイズについては、全閉可能なフルクローズタイプを準備しています。

注 2. 取付は弊社マルチクランプをご使用下さい。弊社以外のクランプをご使用の場合には、クランプの形状によりバルブが取り付けられない場合があります。

※ 本仕様は改良のため、予告なく変更することがあります。

MBV-NW SD II -M4 シリーズ寸法図