

New Product

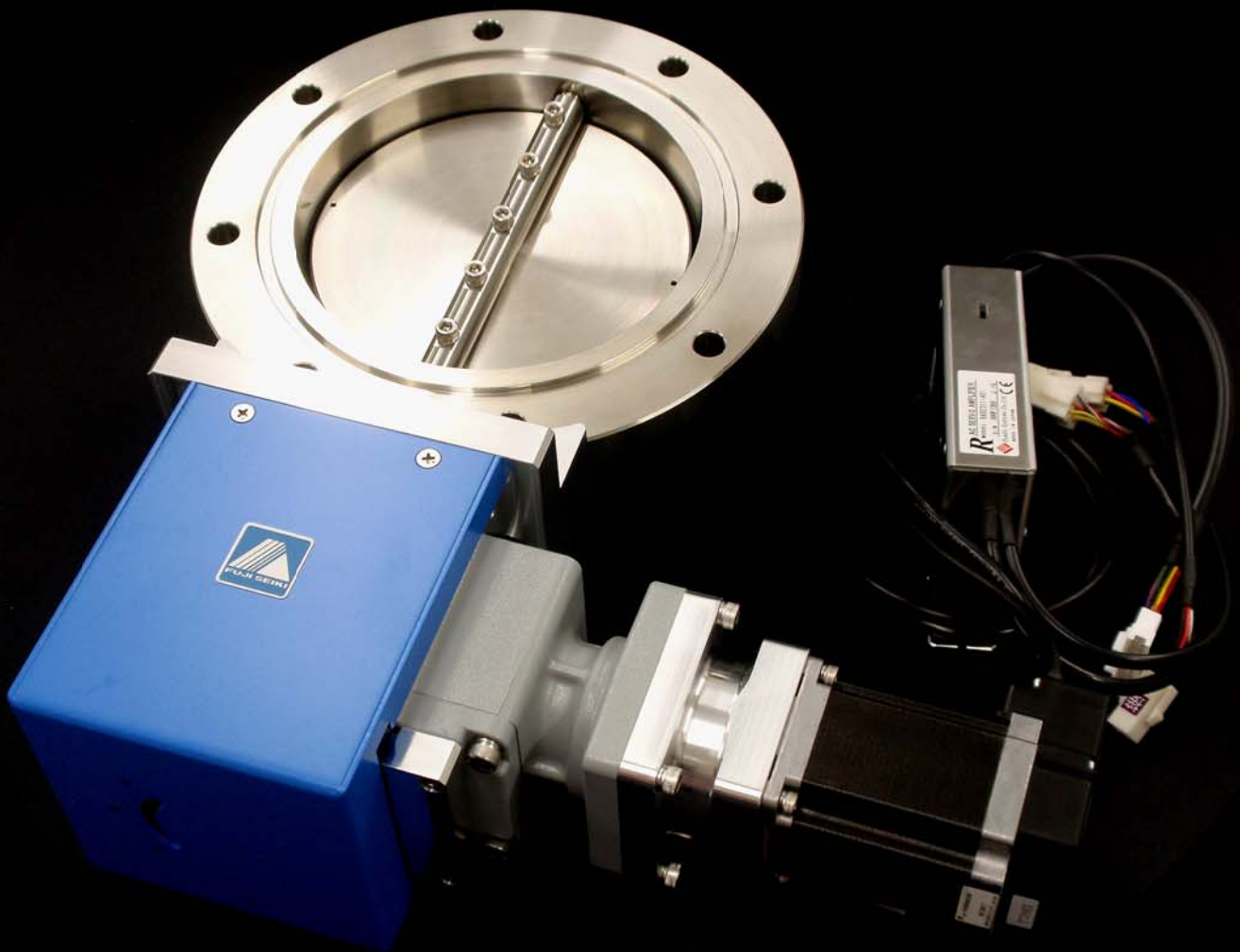


PATENTED

High-Performance Motor Drive Butterfly Valves

MBV-LD II Series

Washed cleanly used for high-vacuum



FUJI Technology
VACUUM SYSTEMS SPECIALIST

PATENTED

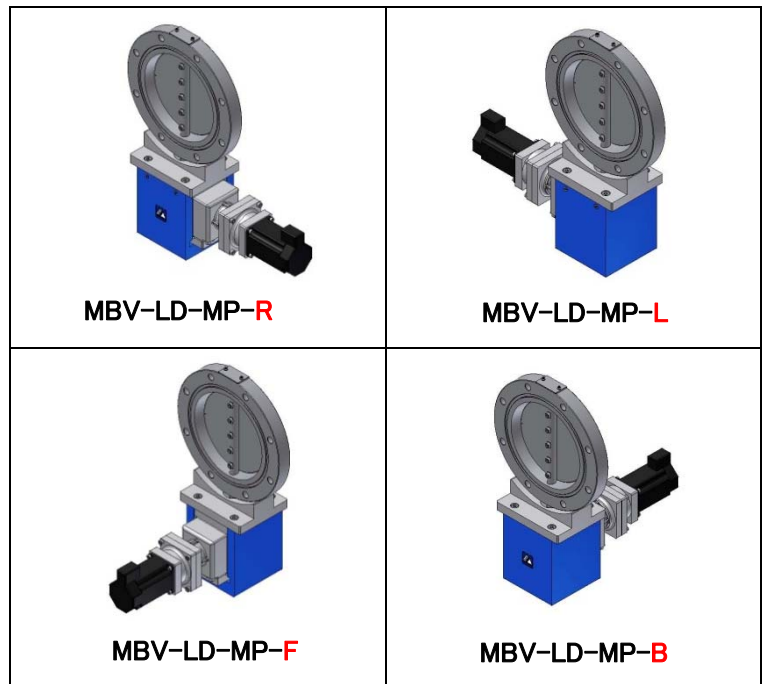
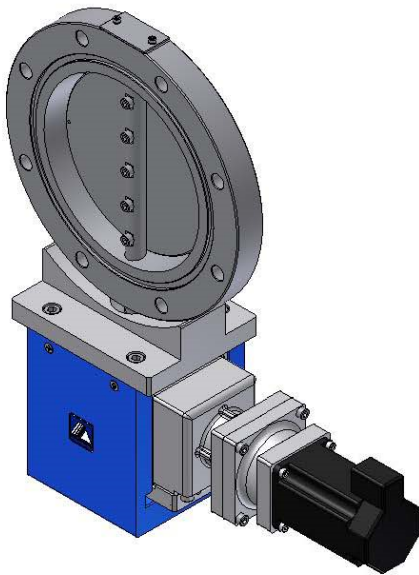
モータ駆動バタフライバルブ

MBV-LD II-MP シリーズ

長寿命・低価格・高性能・多彩な開閉動作が可能なバタフライバルブです。

1. 長寿命 50万～100万サイクル
2. 低価格 低価格で自動圧力制御ができます。
3. 高性能 高性能サーボモータ及び新ドライブ機構を採用
4. 高機能 フルクローズ・多段位置制御・自動圧力制御ができます。
モータ位置を選択できます。(4位置)

◇ 選べる4つのタイプ



【特徴】

- ◇ フルクローズ(全閉)とコンダクタンス調整が1台で出来、最少のコンダクタンス制御も可能です。
- ◆ 差圧状態(真空-大気圧)からオープンさせることができます。
- ◇ 高精度ギャヘッドの採用により位置精度の再現性が優れています。
- ◆ 全閉・全開の他、最大14ポジションの任意の位置に停止させることができます。
ポジショニング設定は、ティーチングボックスやパソコンソフトで簡単に行えます。
- ◇ 制御用オプション部品を追加することにより、自動圧力制御バルブとしても使用できます。
- ◆ 角度インジケータにより外部から弁体の位置が確認できます。
- ◇ モータ位置が選択できることで、さまざまなレイアウトへ柔軟に対応可能となり、設置する排気系のスペースを有効活用できます。
- ◆ フルクローズ(全閉)位置検出用フォトセンサを標準装備



— 真空の先端技術を創り出す —
FUJI SEIKI Group
株式会社 **フジテクノジー**

■ 本社工場

〒412-0046 静岡県御殿場市保土沢 1162-1
TEL 0550-80-5200(代) FAX 0550-80-5205

E-mail fujitech@fujitechnology.co.jp
<http://www.fujitechnology.co.jp>

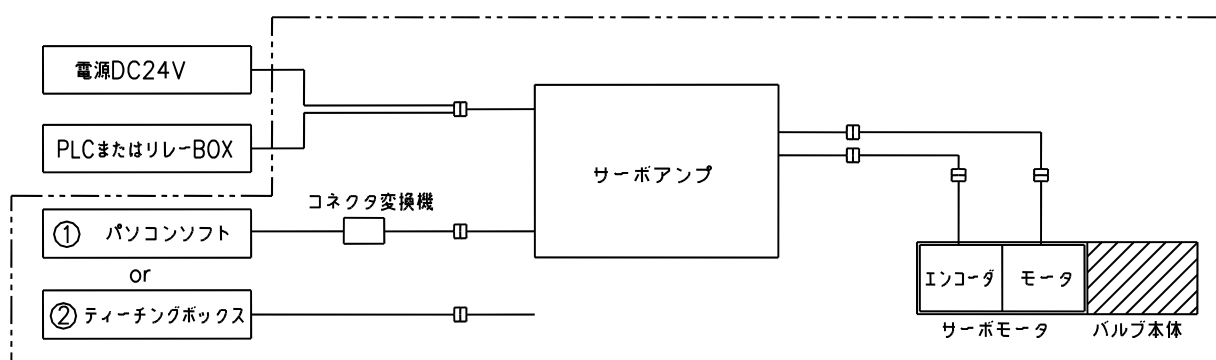
【 主な仕様 】

フランジ形式	JIS・ISO・CF・NW	口 径	25A ～ 300A
リーク量	1×10^{-9} Pa・m ³ /s 以下	電源仕様	動力:DC 24V(最大 3.0A) 制御:DC 24V(最大 0.2A)
使用領域	$10^5 \sim 10^{-6}$ Pa		
ディスクシール	バイトンリング	制御方式	ACサーボ方式
軸シール	バイトンリング2段	接ガス部材質	SUS304

※ 本仕様は改良のため、予告なく変更することがあります。

※ 特殊仕様品も製作可能ですからご相談ください。

【 システムの構成 】

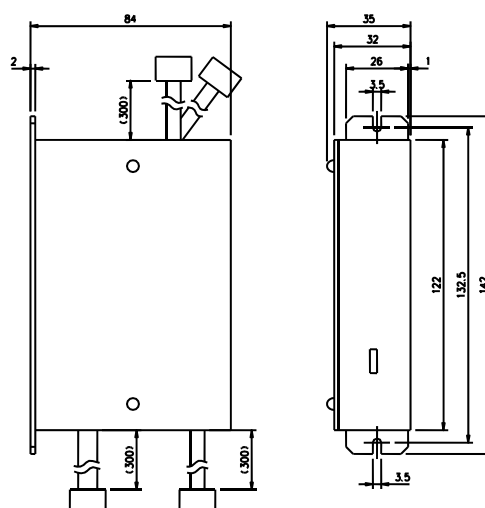


□ 内は弊社取り扱い品です。
□ 外は、お客様にてご用意ください。

※バルブユニットに含まれるもの(バルブ本体、サーボモータ、サーボアンプ)以外はオプションになります。

※オプション品につきましては、別紙「購入ガイド」にてご確認ください。

【 付属サーボアンプ寸法図 】

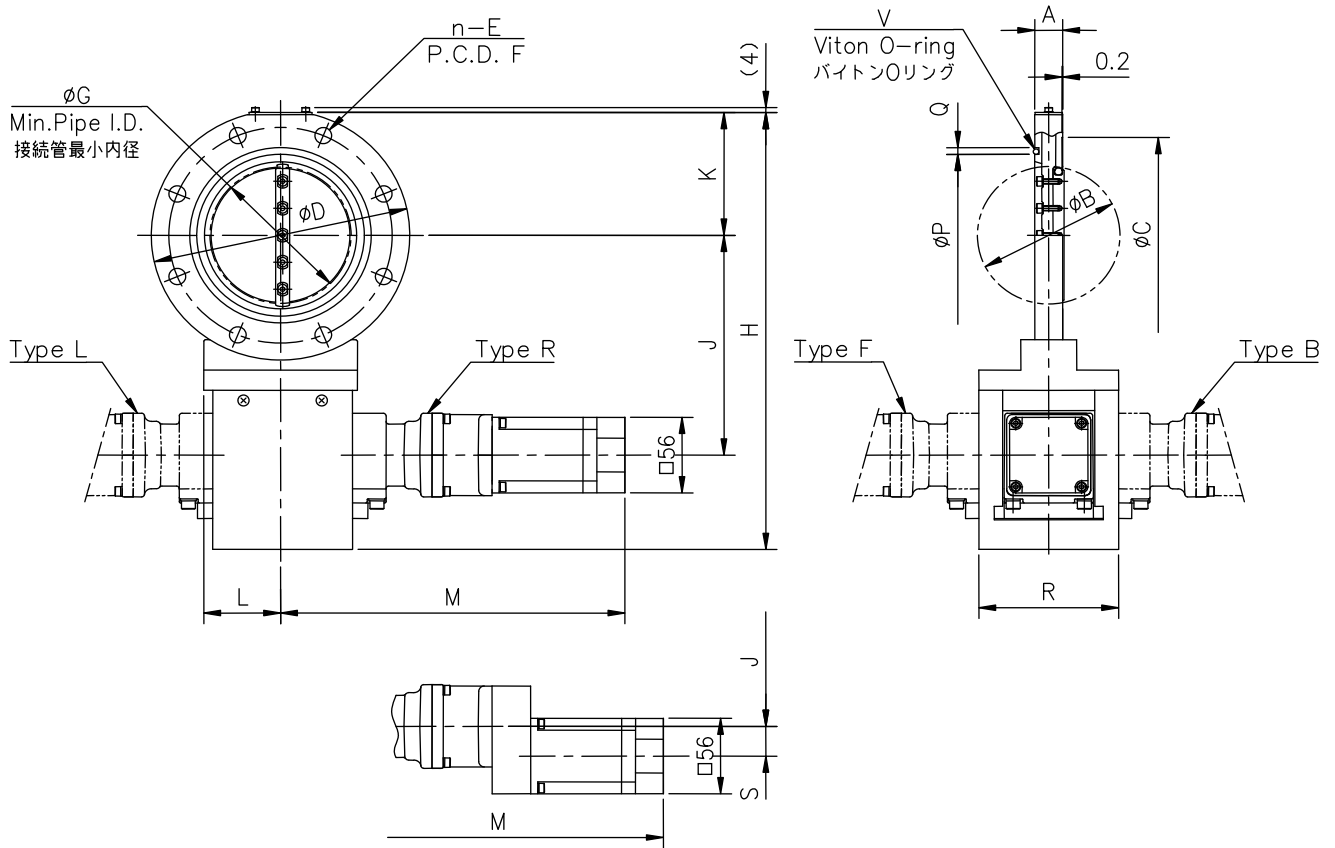


【 標準以外のモータ対応について 】

標準モータ以外のサーボモータ等、貴社設備使用環境に応じたモータへの変更もご相談させていただきます。

対応例：三菱電機製 ACサーボモータ MR-J3シリーズ、MR-J4シリーズ等

安川電機製 ACサーボ Σ -Vシリーズ、 Σ -7シリーズ等



8,10,12LD形状

単位:mm

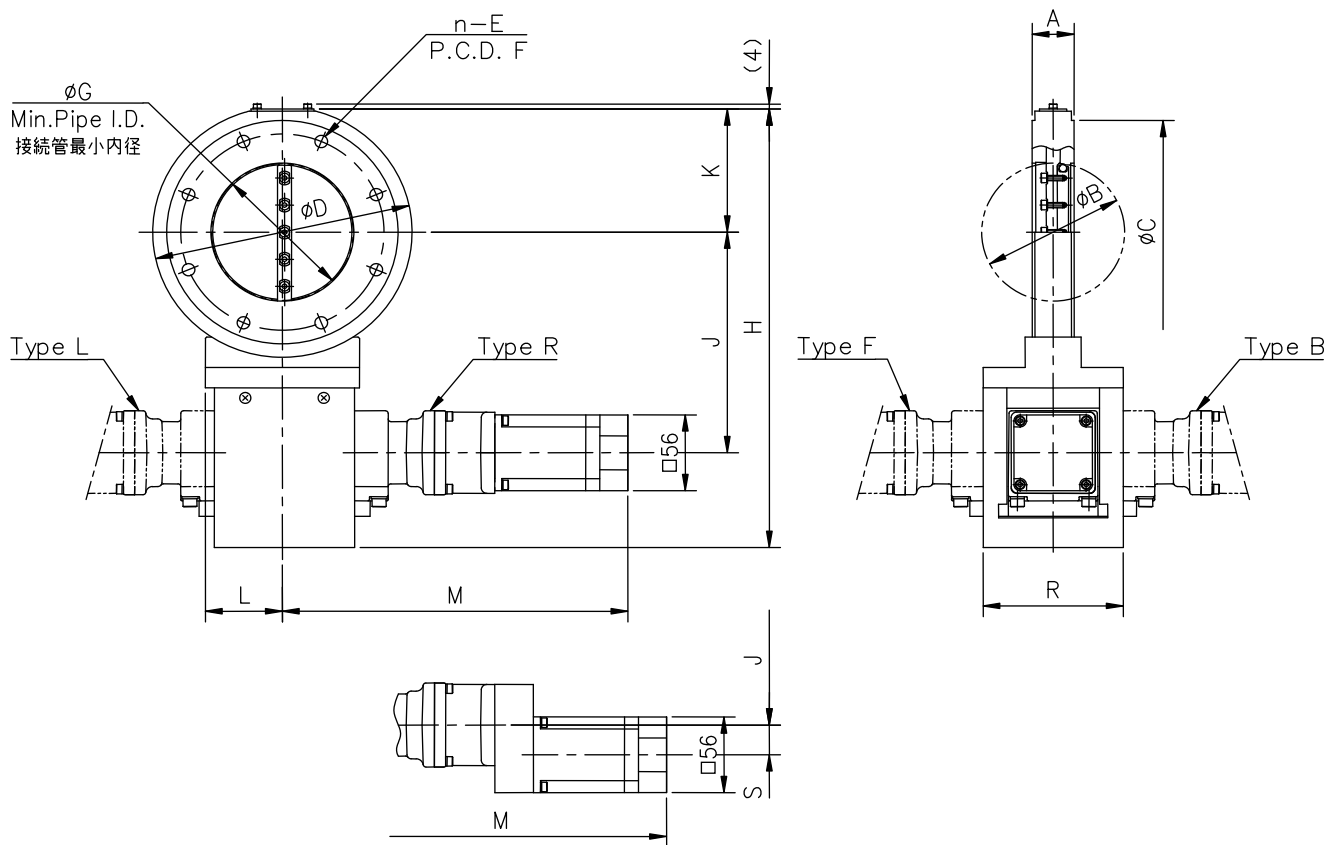
型式	MBV-1LD II-MP-()	MBV-2LD II-MP-()	MBV-2.5LD II-MP-()	MBV-3LD II-MP-()	MBV-4LD II-MP-()	MBV-6LD II-MP-()	MBV-8LD II-MP-()	MBV-10LD II-MP-()	MBV-12LD II-MP-()
商品コード	10705□□	10707□□	10708□□	10709□□	10710□□	10711□□	10712□□	10713□□	10714□□
A	20	20	20	20	20	26	40	40	45
B	34	52	65	80	102	155	208	257	307
C	58	88	105	120	145	190	250	302	352
D	90	120	145	160	185	235	300	350	400
n-E	4-φ10	4-φ10	4-φ12	4-φ12	8-φ12	8-φ12	8-φ15	12-φ15	12-φ15
F	70	100	120	135	160	210	270	320	370
G	32	51	64	79	101	154	206	253	303
H	228.5	259	284.5	298.5	324	388	455	505	555
J	115.5	130.5	143	150.5	163	194	229	254	279
K	43	58.5	71.5	78	91	116.5	148.5	173.5	198.5
L	55	55	49	49	55	70	85	85	85
M	245	245	246	246	246.5	264	292	292.5	292.5
P	40	70	85	100	120	175	225	275	325
Q	5	5	5	5	5	5	8	8	8
R	100	100	100	100	100	110	110	110	110
S	—	—	—	—	—	—	22	22	22
V	V40	V70	V85	V100	V120	V175	V225	V275	V325

注1. 上記は、JIS B2290 真空装置用フランジ 附属書保守用フランジに準拠したフランジです。

注2. 型式の()内はモータ位置タイプが入ります。(4位置より選択)

※ 本仕様は改良のため、予告なく変更することがあります。

MBV-JIS LD II-MP シリーズ寸法図



ISO200,250LD形状

単位:mm

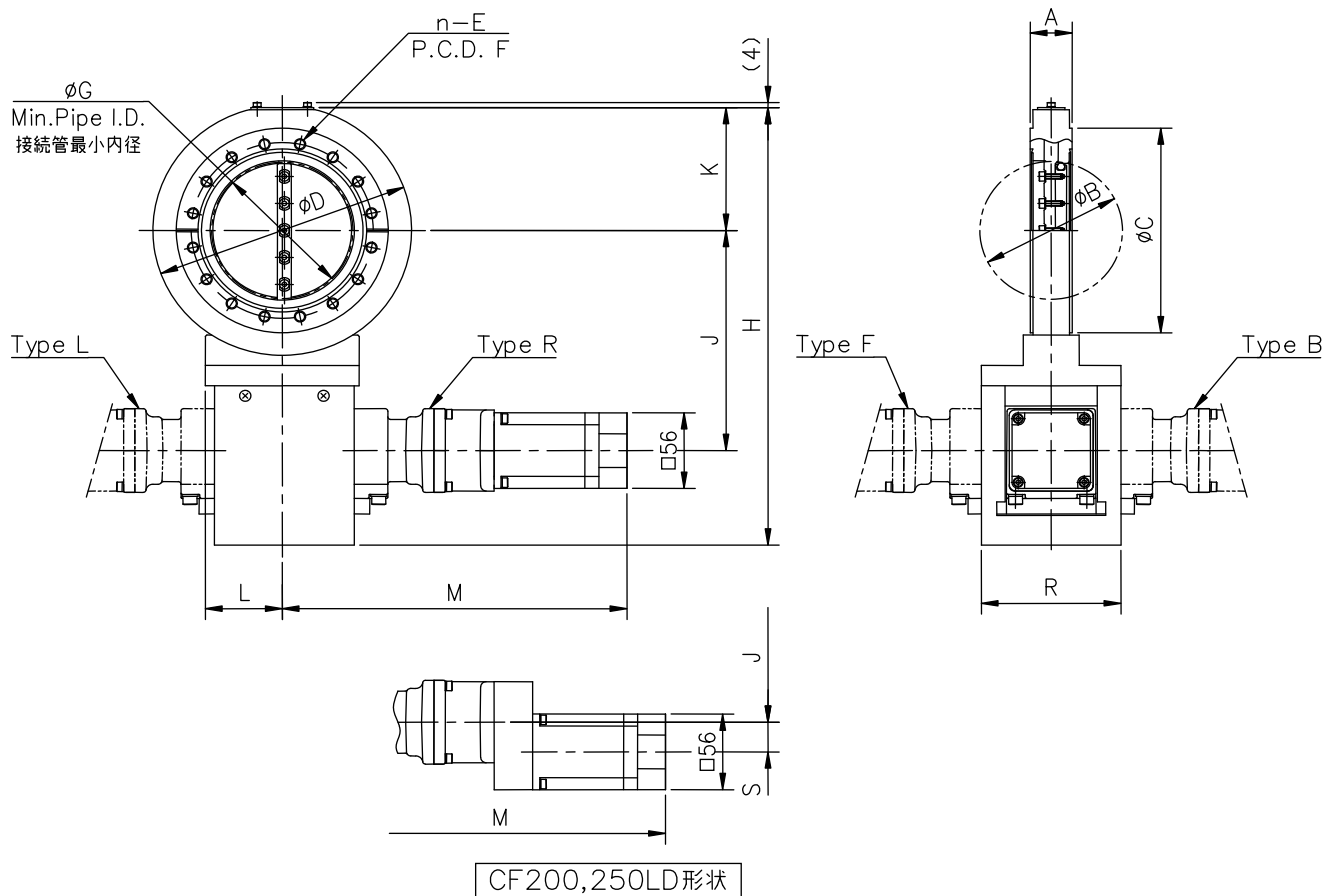
型式	MBV-ISO40LD II-MP-()	MBV-ISO50LD II-MP-()	MBV-ISO63LD II-MP-()	MBV-ISO80LD II-MP-()	MBV-ISO100LD II-MP-()	MBV-ISO160LD II-MP-()	MBV-ISO200LD II-MP-()	MBV-ISO250LD II-MP-()
商品コード	10765□□	10766□□	10767□□	10767□□	10768□□	10770□□	10771□□	10772□□
A	30	30	30	30	30	50	50	50
B	34	52	65	80	102	155	208	257
C	100	110	130	145	165	225	285	335
D	120	120	145	160	185	235	300	350
n-E	4- $\phi 9$	4- $\phi 9$	4- $\phi 9$	8- $\phi 9$	8- $\phi 9$	8- $\phi 11$	12- $\phi 11$	12- $\phi 11$
F	80	90	110	125	145	200	260	310
G	20	45	59	74	97	144	199	249
H	259	259	284.5	298.5	324	388	455	505
J	130.5	130.5	143	150.5	163	194	229	254
K	58.5	58.5	71.5	78	91	116.5	148.5	173.5
L	55	55	49	49	55	70	85	85
M	245	245	246	246	246.5	264	292	292.5
R	100	100	100	100	100	110	110	110
S	-	-	-	-	-	-	22	22

注1. 上記は、ISO1609 Vacuum technology-Flange dimensions に準拠したフランジです。

注2. 型式の()内はモータ位置タイプが入ります。(4位置より選択)

※ 本仕様は改良のため、予告なく変更することがあります。

MBV-ISO LD II-MP シリーズ寸法図



単位:mm

型式	MBV- CF40LD II - MP-()	MBV- CF63LD II - MP-()	MBV- CF100LD II - MP-()	MBV- CF160LD II - MP-()	MBV- CF200LD II - MP-()	MBV- CF250LD II - MP-()
商品コード	10740□□	10742□□	10744□□	10745□□	10747□□	10748□□
A	30	30	30	50	50	50
B	34	52	102	155	208	257
C	69.4	113.5	151.6	202.4	253.2	305.0
D	90	120	185	235	300	350
n—E	6-M6	8-M8	16-M8	20-M8	24-M8	32-M8
F	58.7	92.1	130.2	181	231.8	284
G	20	45	97	144	199	249
H	228.5	259	324	388	455	505
J	115.5	130.5	163	194	229	254
K	43	58.5	91	116.5	148.5	173.5
L	55	55	55	70	85	85
M	245	245	246.5	264	292	292.5
R	100	100	100	110	110	110
S	—	—	—	—	22	22

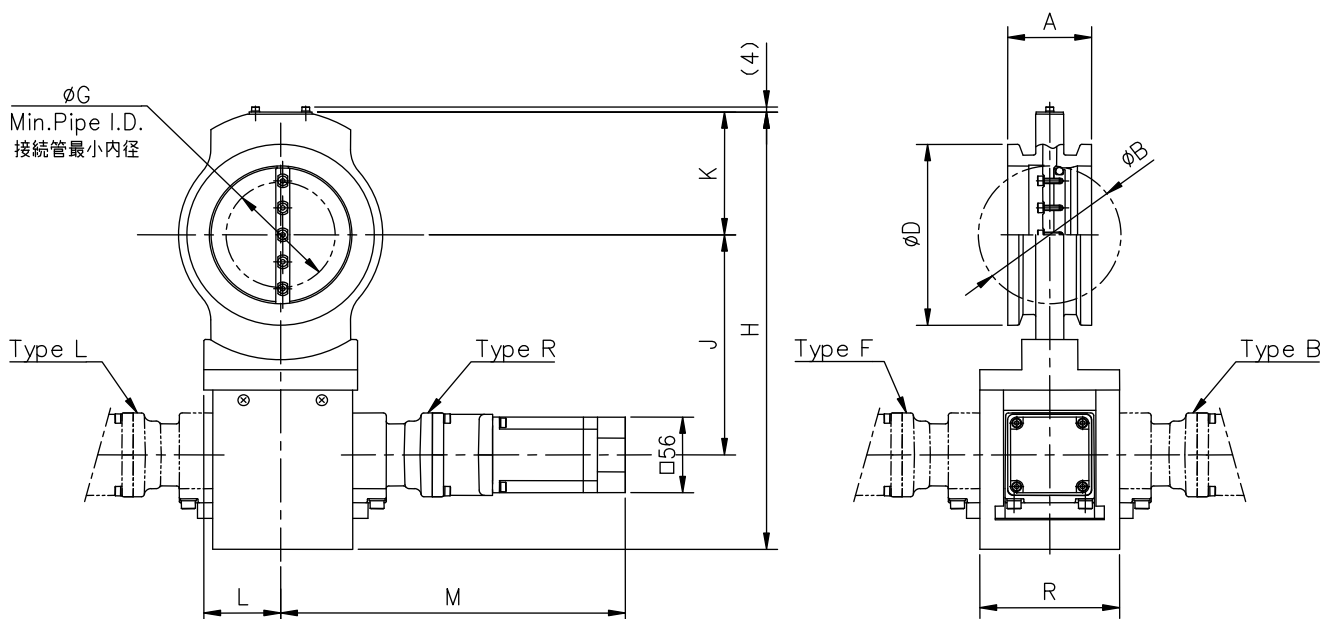
注1. 上記は、ISO/TS 3669-2 Vacuum technology-Bakable flanges-Part2 : Dimensions of knife-edge flanges に準拠したフランジです。

注2. 型式の()内はモータ位置タイプが入ります。(4位置より選択)

注3. CF40には、漏れ探し溝はありません。

※ 本仕様は改良のため、予告なく変更することがあります。

MBV-CF LD II-MP シリーズ寸法図



単位:mm

型式	MBV- NW40LD II - MP-()	MBV- NW50LD II - MP-()	MBV- NW63LD II - MP-()	MBV- NW80LD II - MP-()	MBV- NW100LD II - MP-()	MBV- NW160LD II - MP-()
商品コード	10724□□	10725□□	10726□□	10727□□	10728□□	10730□□
A	40	40	40	60	60	66
B	34	52	65	80	102	155
D	55	75	87	114	134	190
G	0	25	56	44	78	143
H	228.5	259	284.5	298.5	324	388
J	115.5	130.5	143	150.5	163	194
K	43	58.5	71.5	78	91	116.5
L	55	55	49	49	55	70
M	245	245	246	246	246.5	264
R	100	100	100	100	100	110

注 1. 取付は弊社マルチクランプをご使用下さい。弊社以外のクランプをご使用の場合には、クランプの形状によりバルブが取り付けられない場合があります。

注 2. 型式の()内はモータ位置タイプが入ります。(4位置より選択)

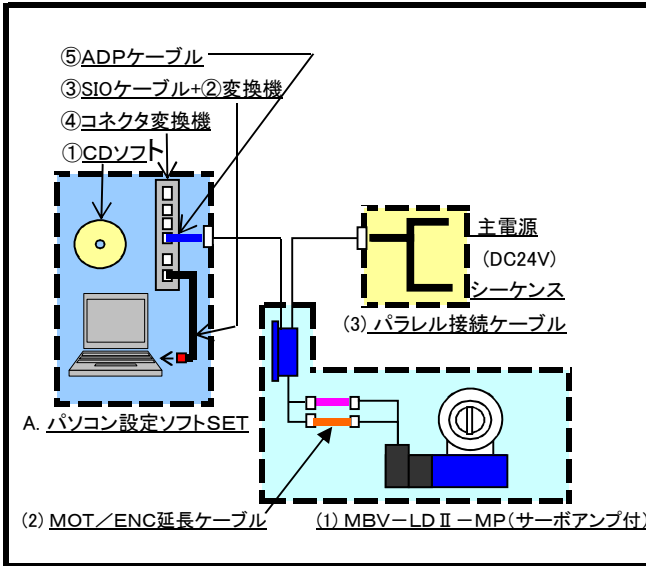
※ 本仕様は改良のため、予告なく変更することがあります。

MBV-NW LD II-MP シリーズ寸法図

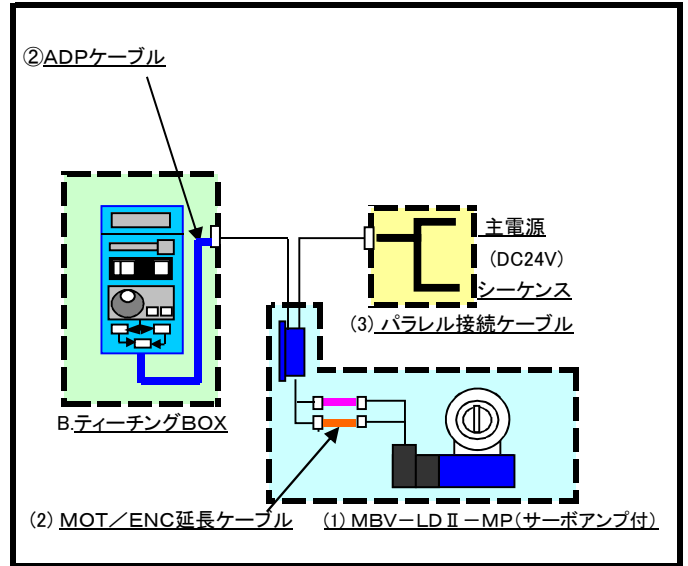
モータ駆動・バタフライバルブ(MBV-LD II-MP) マルチポジション方式購入ガイド

モータ駆動・バタフライバルブ「MBV-LD II-MP」を付属のサーボアンプに、全閉・全開以外のポジション設定を最大14ポジション登録することで、シーケンサなど上位システムから信号を送り、任意のポジションへ速くスムーズに開度調整する事が出来ます。ポジション設定を行うには、A. パソコンソフト又は B. ティーチングボックスのオプション部品購入が必要となります。

A. パソコンソフトによるポジション設定方式の場合



B. ティーチングボックスによるポジション設定方式の場合



1. 共通の購入・選定部品

No	図中No	部 品 名	説 明 / 備 考
1	(1)	制御バルブ(サーボアンプ付)	モータ駆動・バタフライバルブ「MBV-LD II-MPシリーズ」より用途に合わせてフランジ規格・口径を選択
2	(2)	MOT/ENC延長ケーブル	バルブ-アンプ間には1mのケーブル付き。 長さが1mでは不足の場合、延長する為のケーブルを別表(オプション選択部品リスト)より選択(別売)
3	(3)	パラレル接続ケーブル	バルブへのポジション動作指令をシーケンサなどの上位システムより行う場合、又、主電源(DC 24V)へ接続に使用するためのケーブル。長さは別表(オプション選択部品リスト)より選択(別売)

2. ポジション設定方式別 購入・選定部品 (14ポジション設定用ツール・・・A. 又はB.の購入必要)

A. パソコンソフトによるポジション設定方式の場合

No	図中No	部 品 名	説 明 / 備 考
4	A.	パソコン設定ソフト(セット) 「TBVST-FT-JP-SET」 or (日本語版) 「TBVST-FT-EN-SET」 (英語版)	セットに含まれるもの ()内数字は数量 ①CDソフト・TBVST-FT-JP(orEN) (1) ②変換機・ADP-1 (1) ③SIOケーブル_4120602(1m) (1) ④コネクタ変換機・ADP-2-4 (1) ⑤ADPケーブル_4122402(1m) (1) *③、⑤は、セットの1Mでは長さが不足の場合、別表(オプション選択部品リスト)より選択(別売)

B. ティーチングボックスによるポジション設定方式の場合

No	図中No	部 品 名	説 明 / 備 考
5	B.	ティーチングBOX	セットに含まれるもの ()内数字は数量 ①ティーチングBOX (1) ②ADPケーブル_4122402(1m) (1) *②は、セットの1mでは長さが不足の場合、別表(オプション選択部品リスト)より選択(別売)

Option

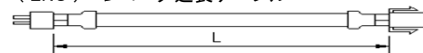
1. MOT/ENC 延長ケーブル (セット)
 バルブとサーボアンプを接続するためのケーブルです。

型 式	長さ(L)
MOT/ENC延長ケーブル_4122202 (1m)	1m
MOT/ENC延長ケーブル_4122204 (2m)	2m
MOT/ENC延長ケーブル_4122206 (3m)	3m
MOT/ENC延長ケーブル_4122208 (4m)	4m
MOT/ENC延長ケーブル_4122210 (5m)	5m
MOT/ENC延長ケーブル_4122218 (9m)	9m
MOT/ENC延長ケーブル_4122220 (10m)	10m
MOT/ENC延長ケーブル_4122230 (15m)	15m
MOT/ENC延長ケーブル_4122240 (20m)	20m

(MOT) モータ延長ケーブル

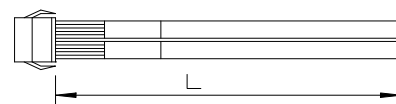


(ENC) エンコーダ延長ケーブル



2. パラレル接続ケーブル
 サーボアンプに電源を供給するためのケーブルです。

型 式	長さ(L)
パラレル接続ケーブル_4122306 (3m)	3m
パラレル接続ケーブル_4122310 (5m)	5m
パラレル接続ケーブル_4122320 (10m)	10m



3. -1 PCソフト(セット)

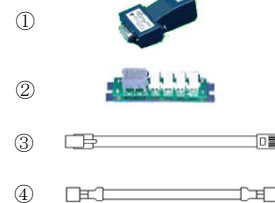
型 式	備 考
TBVST-FT-JP-SET_4122042	日本語表示
TBVST-FT-EN-SET_4122044	英語表示

【PCソフト 標準セット付属品】

- ① ADP-1(変換アダプタ) ② ADP-2-4(コネクタ変換機)
 ③ SIOケーブル (1m) ④ ADPケーブル (1m)



PCソフト



3. -2 ティーチングボックス

型 式	備 考
GTA-23-SET_4122070	デジタル表示

【ティーチングボックス 標準セット付属品】

- ① ADPケーブル (1m)

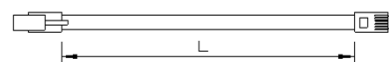


ティーチングボックス



※ 3. -1及び3. -2共通オプション 標準セット付属ケーブル(1m)で接続長さ不足の場合は、下記ケーブル長さを選定して下さい。(別売品)

SIOケーブル	
型 式	長さ(L)
SIOケーブル_4120604 (2m)	2m
SIOケーブル_4120606 (3m)	3m
SIOケーブル_4120610 (5m)	5m



ADPケーブル	
型 式	長さ(L)
ADPケーブル_4122406 (3m)	3m
ADPケーブル_4122410 (5m)	5m
ADPケーブル_4122420 (10m)	10m

