

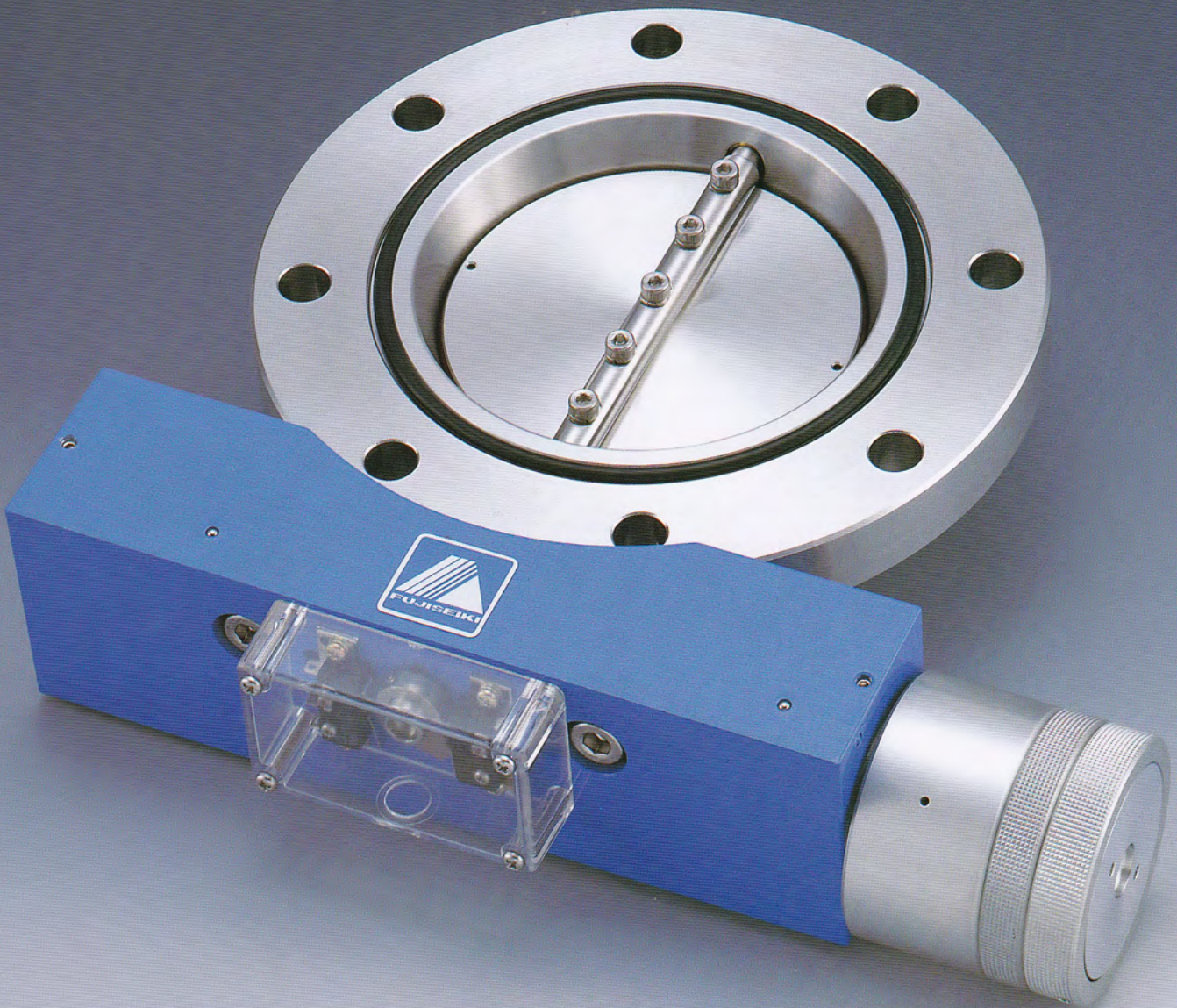


New Product

PATENTED

3-Position Pneumatic Butterfly Valves BV-AXON II Series

Washed cleanly and used for high-vacuum



FUJI Technology
VACUUM SYSTEMS SPECIALIST

自動バタフライバルブ・BV-NⅡシリーズ

高性能

◇ 新しくなった機構により100万回開閉及び2年保証の高機能タイプです。

1台で2台分の働きをします

- ◇ 弁開度が0度～45度と90度(全開)の2位置で作動させることができるので、1台のバルブでスロ一排気と高速排気ができます。
- ◆ 通常の全閉(フルクローズ)と全開(フルオープン)用エアシリンダに加えて、弁開度を0度～45度の範囲で任意に設定できるエアシリンダを設けた2段階の構造です。

ダブルエアシリンダ方式を採用

- ◇ ダブルエアシリンダ方式を採用することにより、弁体開時にはエア推力が倍増し、さらにエアダンパー機構により衝撃力は緩和されました。
- ◆ バイパス流路及びアシスト室をシリンダ内に設けたものがダブルシリンダ方式です。
- ◇ バイパス流路は弁体開側シリンダ室からアシスト室(弁体閉側シリンダ室のピストン裏側)につながっており、その口径は空気供給口の口径より十分に小さくしてあります。
- ◇ この機構によりアシスト室に十分な空気が供給(排出)される前にピストン運動が始まりますので、弁体開(閉)時には、アシスト室内の圧力は負(加)圧となり、アシスト室がエアクッションの働きをして衝撃力を緩和します

従来の自動バタフライバルブと交換可能、採用しやすい価格

- ◇ 従来の自動バタフライバルブと同寸法のため即交換できます。
- ◆ 2台分の価格よりはるかにお得な価格なので、排気系のコストダウンになります。

<主な仕様>

フランジ形式	JIS・NW・ISO・CF	口径	25A～350A
リーク量	1×10^{-9} Pam ³ /s以下	接ガス部材質	SUS304
使用領域	$10^5 \sim 10^{-6}$ Pa	作動空気圧	0.4～0.6MPa G
ディスクシール	バイトン O リング	付属品	開閉表示板付
軸シール	バイトン O リング 2 段		

- ※ 開閉信号用としてフルクローズとフルオープンのマイクロスイッチを標準装備
中間位置信号が必要な場合は、オプションにて製作可能です。
- ※ 本バルブの性能を維持するためには弁体Oリングの定期的な交換、弁シール部への定期的
グリスアップが必要となります。
- ※ 口径150A以上については、中間位置への移動は全開位置からの動作となります。
全閉位置から動作させる仕様も製作可能です、お問合せ下さい。
- ※ その他特殊仕様品も製作可能です、ご相談下さい。
- ※ 本仕様は改良のため、予告なく変更することがあります。



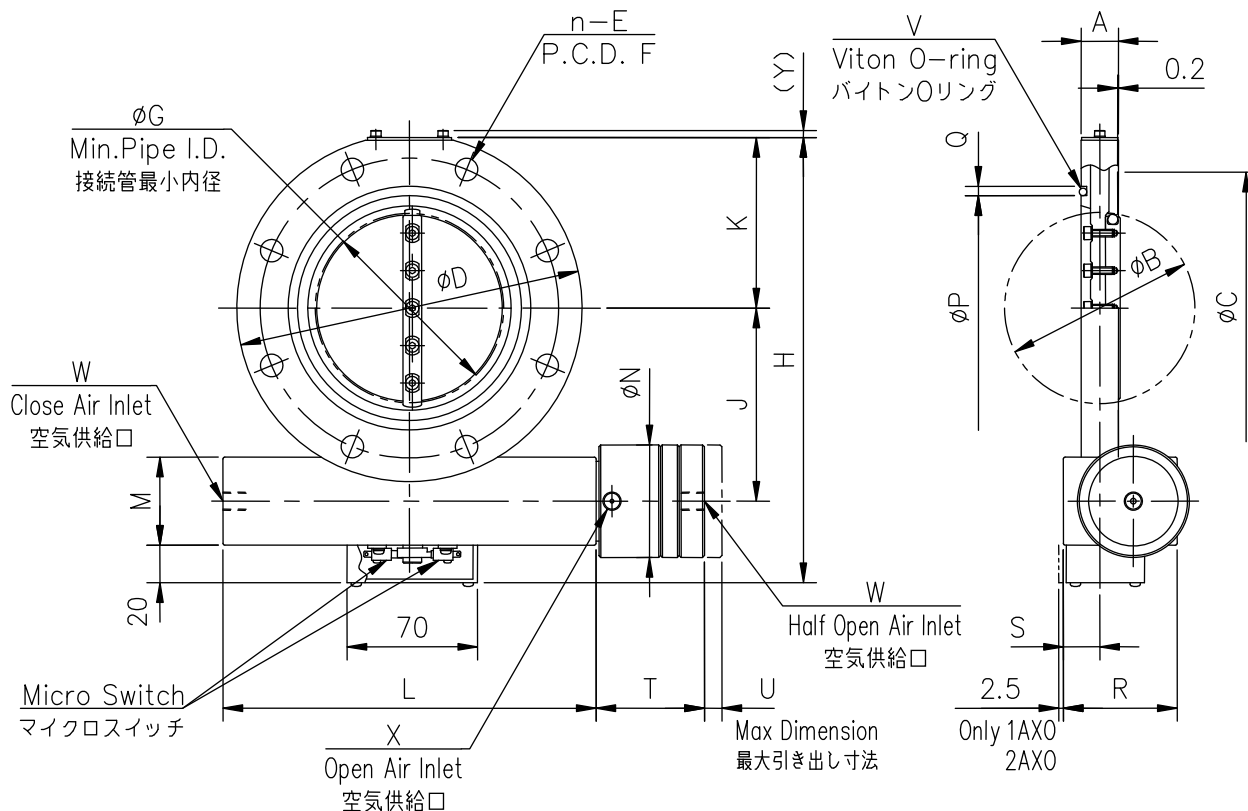
— 真空の先端技術を創り出す —
FUJI SEIKI Group
株式会社 **フジテクノロジー**

■ 本社工場

〒412-0046 静岡県御殿場市保土沢 1162-1
TEL 0550-80-5200(代) FAX 0550-80-5205

E-mail fujitech@fujitechnology.co.jp
<http://www.fujitechnology.co.jp>

20150530

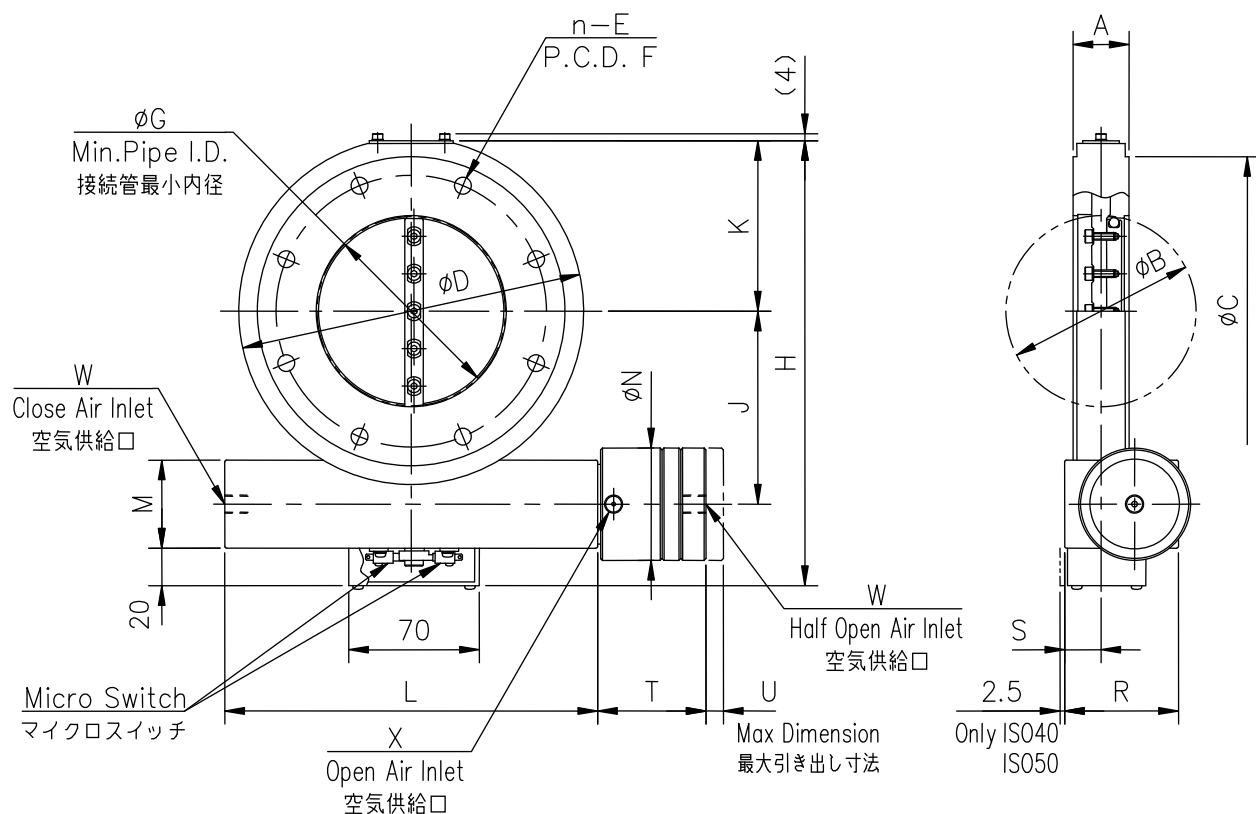


単位:mm

型式	BV-1AXON	BV-2AXON	BV-2.5AXON	BV-3AXON	BV-4AXON	BV-6AXON	BV-8AXON	BV-10AXON	BV-12AXON	BV-14AXON
商品コード	10205	10207	10208	10209	10210	10211	10212	10213	10214	10215
A	20	20	20	20	20	26	40	40	45	50
B	34	52	65	80	102	155	208	257	307	355
C	58	88	105	120	145	190	250	302	352	402
D	90	120	145	160	185	235	300	350	400	450
n-E	4- 10	4- 10	4- 12	4- 12	8- 12	8- 12	8- 15	12- 15	12- 15	12- 15
F	70	100	120	135	160	210	270	320	370	420
G	32	51	64	79	101	154	206	253	303	354
H	138	168.5	198	212	237.5	299	380	446	496	552
J	55	70	83	90.5	103	127.5	165	200	225	240
K	43	58.5	71.5	78	91	116.5	148.5	173.5	198.5	224
L	170	170	200	200	200	270	350	380	380	584
M	40	40	47	47	47	70	93	105	105	136
N	60	60	76	76	76	88	130	145	145	180
P	40	70	85	100	120	175	225	275	325	380
Q	5	5	5	5	5	5	8	8	8	8
R	55	55	61	61	61	79	107.5	123.5	123.5	185
S	15.5	15.5	19.5	19.5	19.5	22	23	23	23	37
T	55	55	58	58	58	69	90	100	100	135
U	9.5	9.5	9.5	9.5	9.5	12.5	23.5	31.5	31.5	55
V	V40	V70	V85	V100	V120	V175	V225	V275	V325	V380
W	Rp1/8	Rp1/8	Rp1/8	Rp1/8	Rp1/8	Rc1/4	Rc1/4	Rc1/4	Rc1/4	Rc1/4
X	Rc1/8	Rc1/8	Rc1/8	Rc1/8	Rc1/8	Rc1/4	Rc1/4	Rc1/4	Rc1/4	Rc1/4
Y	4	4	4	4	4	4	4	4	4	5
基準価格¥	96,000	108,000	120,000	132,000	168,000	210,000	360,000	432,000	600,000	720,000

注1. 上記は、JIS B2290 真空装置用フランジ 附属書保守用フランジに準拠したフランジです。
本仕様は改良のため、予告なく変更することがあります。

BV-JIS AXON シリーズ寸法図



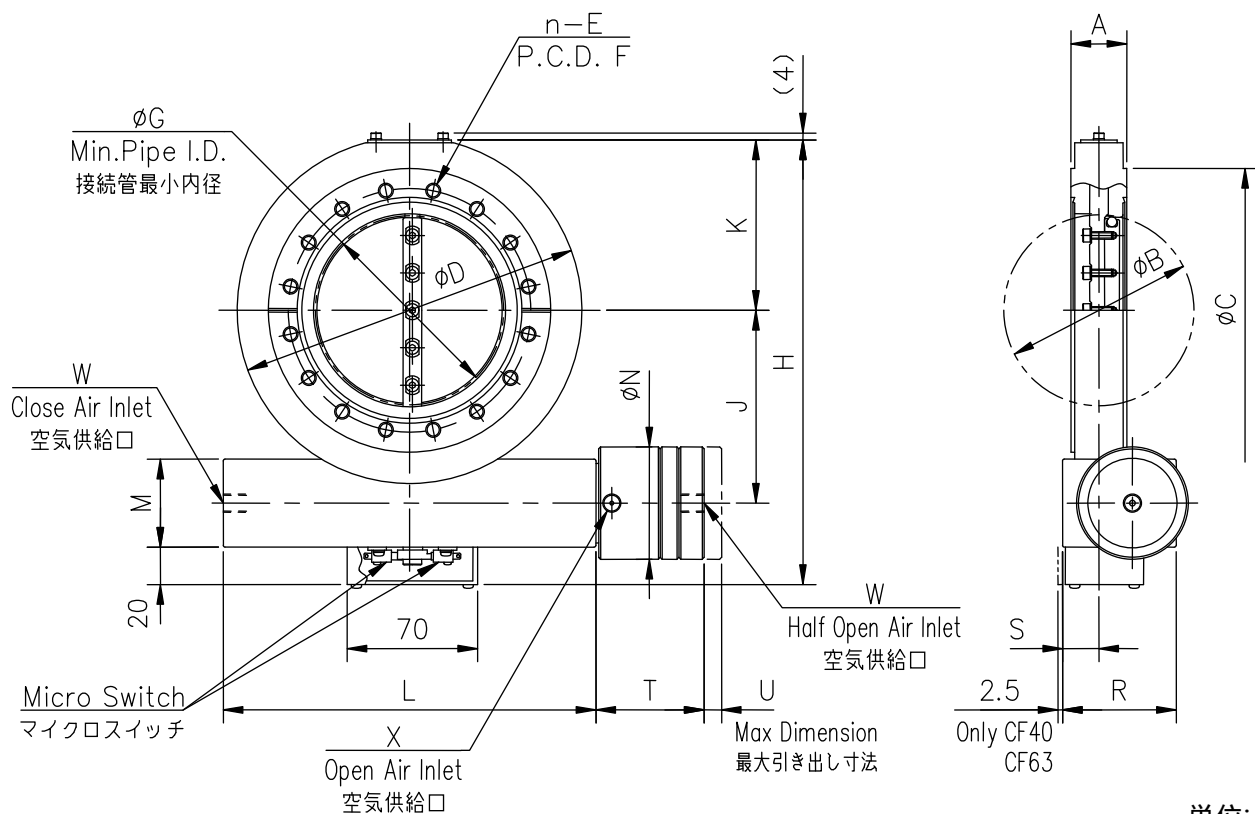
単位:mm

型式	BV-ISO40AXON	BV-ISO50AXON	BV-ISO63AXON	BV-ISO80AXON	BV-ISO100AXON	BV-ISO160AXON	BV-ISO200AXON	BV-ISO250AXON
商品コード	10965	10966	10967	10967	10968	10970	10971	10972
A	30	30	30	30	30	50	50	50
B	34	52	65	80	102	155	208	257
C	100	110	130	145	165	225	285	335
D	120	120	145	160	185	235	300	350
n-E	4- 9	4- 9	4- 9	8- 9	8- 9	8- 11	12- 11	12- 11
F	80	90	110	125	145	200	260	310
G	20	45	59	74	97	144	199	249
H	168.5	168.5	198	212	237.5	299	380	446
J	70	70	83	90.5	103	127.5	165	200
K	58.5	58.5	71.5	78	91	116.5	148.5	173.5
L	170	170	200	200	200	270	350	380
M	40	40	47	47	47	70	93	105
N	60	60	76	76	76	88	130	145
R	55	55	61	61	61	79	107.5	123.5
S	15.5	15.5	19.5	19.5	19.5	22	23	23
T	55	55	58	58	58	69	90	100
U	9.5	9.5	9.5	9.5	9.5	12.5	23.5	31.5
W	Rp1/8	Rp1/8	Rp1/8	Rp1/8	Rp1/8	Rc1/4	Rc1/4	Rc1/4
X	Rc1/8	Rc1/8	Rc1/8	Rc1/8	Rc1/8	Rc1/4	Rc1/4	Rc1/4
基準価格¥	106,000	119,000	132,000	146,000	185,000	232,000	396,000	476,000

注1. 上記は、ISO1609Vacuum technology-Flange dimensions に準拠したフランジです。

本仕様は改良のため、予告なく変更することがあります。

BV-ISO AXON シリーズ寸法図



単位:mm

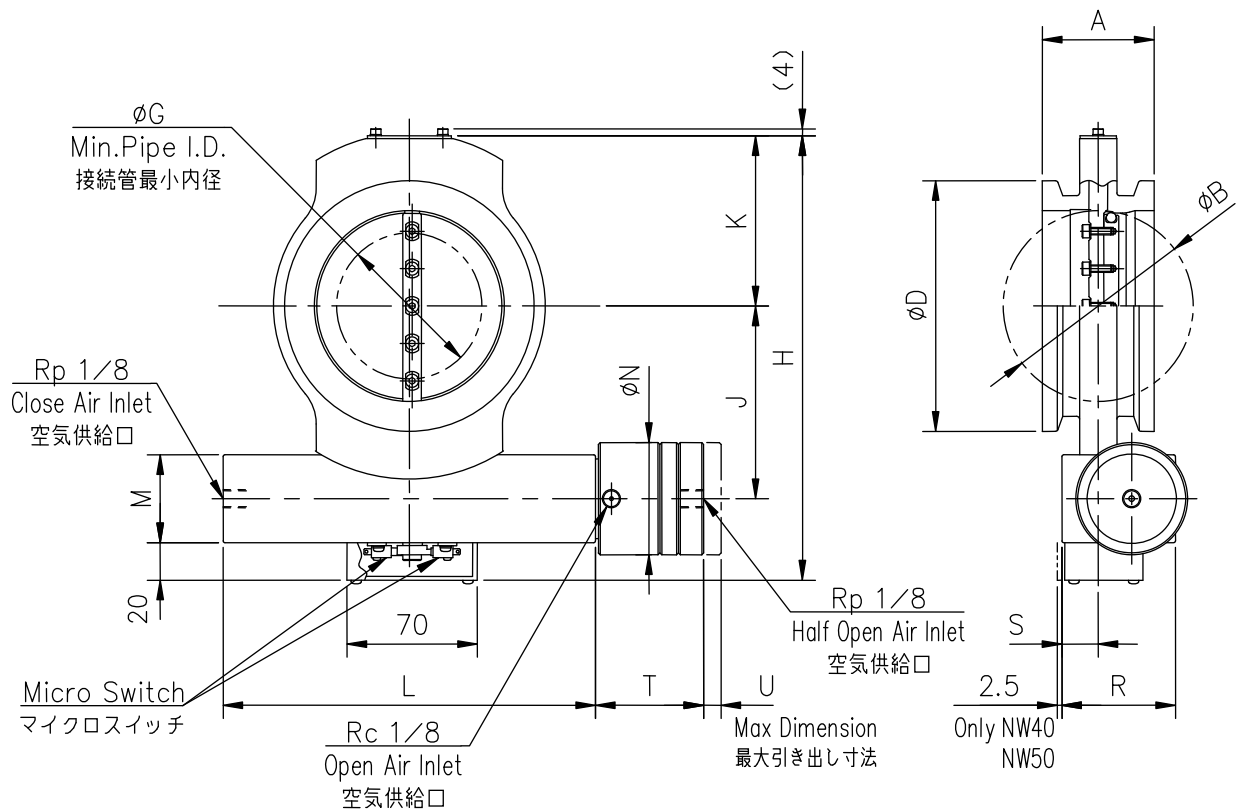
型式	BV- CF40AXON	BV- CF63AXON	BV- CF100AXON	BV- CF160AXON	BV- CF200AXON	BV- CF250AXON
商品コード	10940	10942	10944	10945	10947	10948
A	30	30	30	50	50	50
B	34	52	102	155	208	257
C	69.4	113.5	151.6	202.4	253.2	305.0
D	90	120	185	235	300	350
n—E	6-M6	8-M8	16-M8	20-M8	24-M8	32-M8
F	58.7	92.1	130.2	181	231.8	284
G	20	45	97	144	199	249
H	138	168.5	237.5	299	380	446
J	55	70	103	127.5	165	200
K	43	58.5	91	116.5	148.5	173.5
L	170	170	200	270	350	380
M	40	40	47	70	93	105
N	60	60	76	88	130	145
R	55	55	61	79	107.5	123.5
S	15.5	15.5	19.5	22	23	23
T	55	55	58	69	90	100
U	9.5	9.5	9.5	12.5	23.5	31.5
W	Rp1/8	Rp1/8	Rp1/8	Rc1/4	Rc1/4	Rc1/4
X	Rc1/8	Rc1/8	Rc1/8	Rc1/4	Rc1/4	Rc1/4
基準価格¥	106,000	119,000	185,000	232,000	396,000	476,000

注1. 上記は、ISO/TS 3669-2 Vacuum technology-Bakable flanges-Part2 : Dimensions of knife-edge flanges に準拠したフランジです。

注2. CF40 には、漏れ探し溝はありません。

本仕様は改良のため、予告なく変更することがあります。

BV-CFAXON シリーズ寸法図



単位:mm

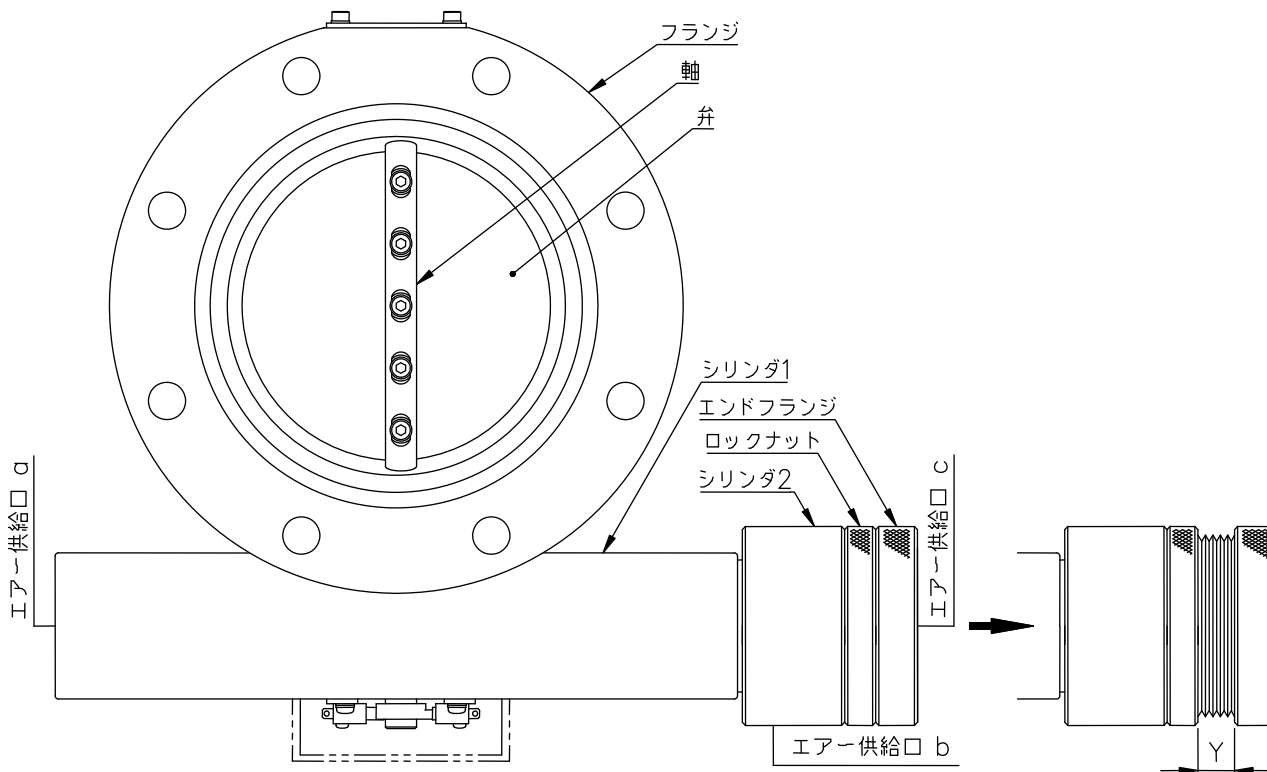
型式	BV-NW40AXON	BV-NW50AXON	BV-NW63AXON	BV-NW80AXON	BV-NW100AXON
商品コード	10224	10225	10226	10227	10228
A	40	40	40	60	60
B	34	52	65	80	102
D	55	75	87	114	134
G	0	25	56	44	78
H	138	168.5	198	212	237.5
J	55	70	83	90.5	103
K	43	58.5	71.5	78	91
L	170	170	200	200	200
M	40	40	47	47	47
N	60	60	76	76	76
R	55	55	61	61	61
S	15.5	15.5	19.5	19.5	19.5
T	55	55	58	58	58
U	9.5	9.5	9.5	9.5	9.5
基準価格¥	114,000	126,000	145,000	156,000	192,000

注 1. 取付は弊社マルチクランプをご使用下さい。弊社以外のクランプをご使用の場合には、クランプの形状によりバルブが取り付けられない場合があります。

本仕様は改良のため、予告なく変更することがあります。

BV-NWAXON シリーズ寸法図

< BV - AXON シリーズの各部名称 >



弁開度の調整方法

< 調整方法 >

上図の右側部分図のようにシリンダ2からエンドフランジを引き出すことにより、弁開度を0°～45°の範囲で調整することができます。

エンドフランジの引き出し量：Yと弁開度の関係を表-1に示します。この表は計算値をもとに作成してありますので、実際の弁開度とは異なる場合がありますので御注意下さい。

表 - 1

(単位：mm)

口径	45°	30°	15°	5°	0°
100A 以下	0	3.1	6.3	8.4	9.4
150A	0	4.6	8.8	11.6	13.0
200A	0	7.8	15.6	20.9	23.5
250A・300A	0	10.5	21.0	28.0	31.5
350A	0	18.3	36.7	48.9	55.0

- * 弁開度0°は、シリンダ2の調整であり、シリンダ1の開閉動作とは関係がありません。
- * 引き出し量：Yは、エンドフランジ引き出し後、ロックナットを固定した時の寸法です。

エア-接続方法

圧力 0.4～0.6 MPa Gのエア-を供給口 a, b, c に接続して下さい。各供給口でのエア-の IN, OUT とバルブ動作の関係を表-2に示します。

表 - 2

バルブ動作	供給口 a	供給口 b	供給口 c
全閉	IN	OUT	OUT
全開	OUT	IN	注) 参照
中間停止	IN	OUT	IN

注) INでもOUTでも可