



New Product

PATENTED

Vacuum Angle Valve Series

Washing Cleanly and Compact and Light weight for High-vacuum



FUJI SEIKI

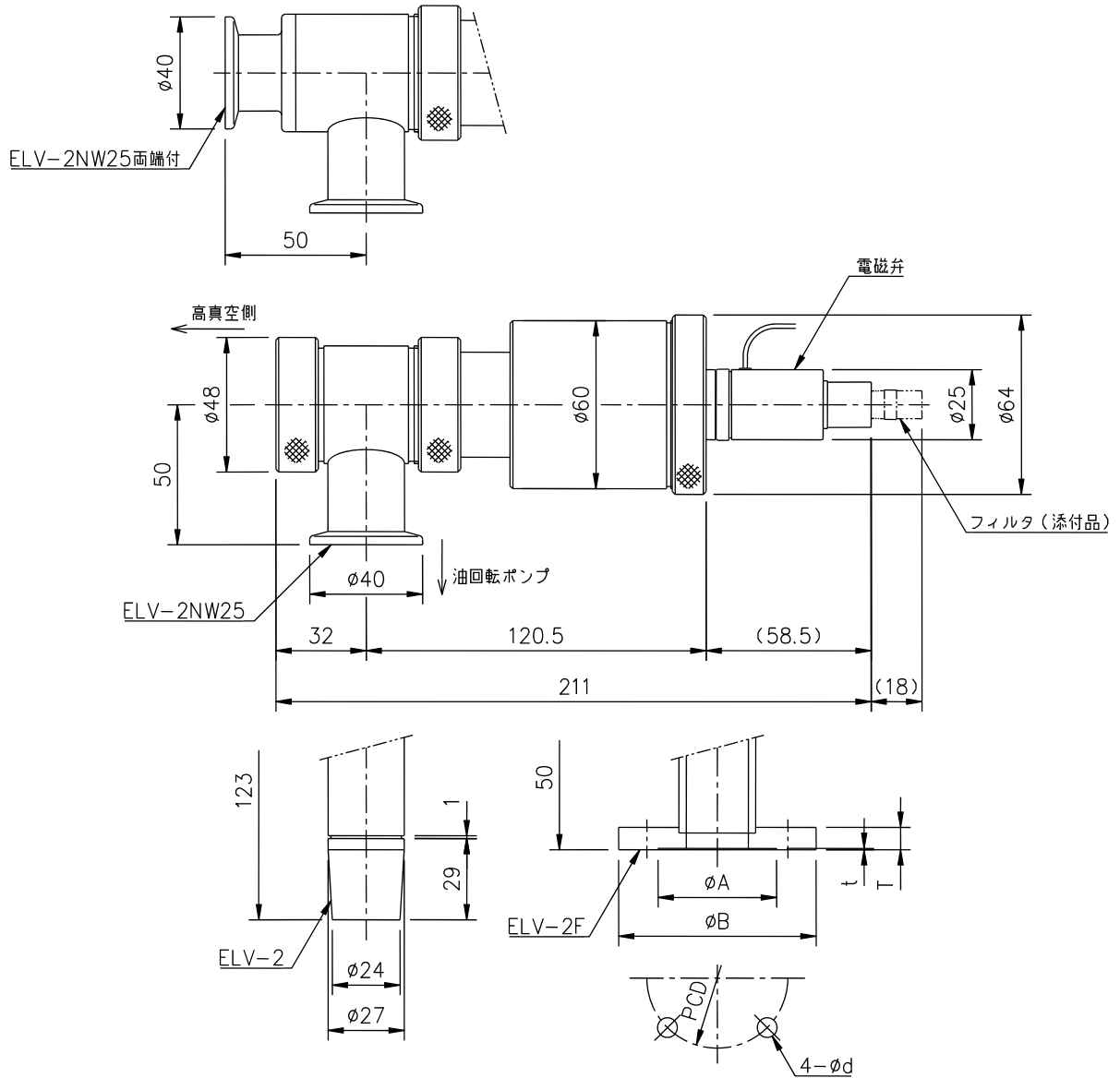
VACUUM SYSTEMS SPECIALIST

電磁真空バルブ <真空パイロット方式>

品名	電磁真空バルブ					
型式	ELV-2	ELV-2F	ELV-2NW25	EBV-1	EBV-1F	EBV-1NW25
口径 (mm)	φ25					
作動方式	真空パイロット方式バネ復帰					
開放コンダクタンス (L/s)	6.8	1.3×10	1.3×10	6.8	1.3×10	1.3×10
リーク量 (Pa・m ³ /s)	1×10 ⁻⁸ 以下(バルブ本体部)					
使用領域 (Pa)	大気圧 ~ 10 ⁻¹			大気圧 ~ 10 ⁻⁴		
材質	本体	SUS304				
	パッキン	ニトリルOリング				
	軸シール	ニトリルOリング				
電磁弁	定格電圧	AC100V , AC200V , DC24V から選択				
	消費電力	4 W				
特記仕様	リークバルブ機能を内蔵し、電源のON・OFFで時間差をもってバルブが開閉します。電源ON(油回転ポンプ始動)でリークバルブ閉鎖・その後バルブ開。電源OFF(油回転ポンプ停止)でバルブ閉鎖・その後リークバルブ開放。			電源のON・OFFのみでバルブが開閉します。リークバルブ機能がありませんから大気圧がバルブ内に入ることがありません。		
取扱い留意点	油回転ポンプに直接取り付けるか、油拡散ポンプやターボ分子ポンプの背圧側と油回転ポンプの間に取り付け、電源は油回転ポンプと連動させてください。バルブの取付姿勢に制限はありませんが、真空ポンプ側と被排気側の接続を間違えないようにして下さい。			真空ポンプ接続穴をナイロンパイプなどで油回転ポンプと接続して真空に引き、電源をONにするとバルブは開放し、OFFにするとスプリング力により閉鎖します。真空に引いていないと開放しません。		

1. バルブの片側は袋ナット方式で、取付フランジは各種取り揃えてありますのでご利用ください。
(両端NW25 フランジ付の仕様もあります。)
2. 本仕様は改良のため予告なく変更することがあります。

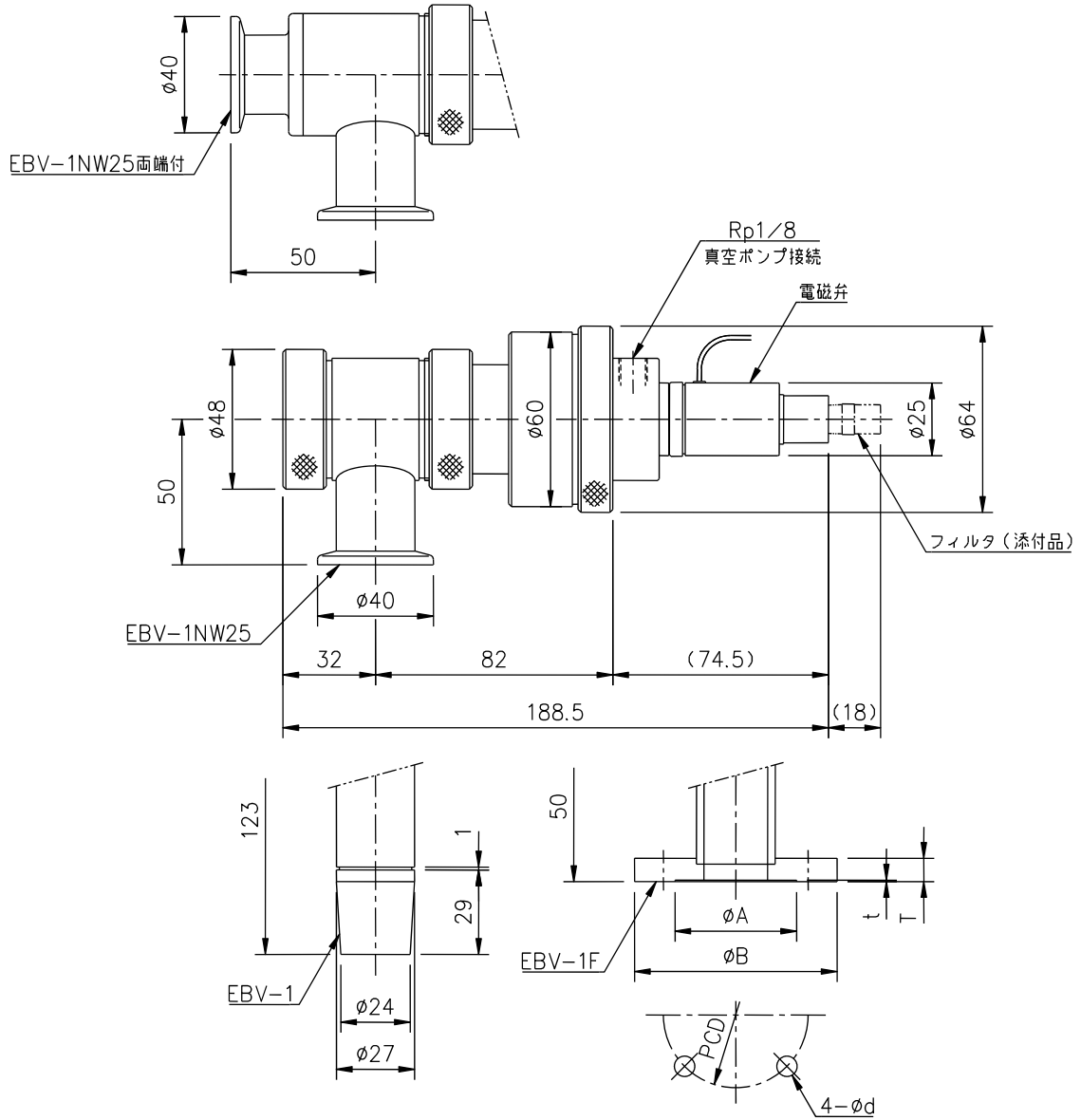
ELV シリーズ



単位(mm)

	A	B	PCD	T	t	d
ELV-2F50	36	50	42	8	0.15	5
ELV-2F70	42	70	50	8	0.2	7
ELV-2F80	48	80	60	10	0.2	10
ELV-2F90	58	90	70	10	0.2	10

EBV シリーズ



単位(mm)

	A	B	PCD	T	t	d
EBV-1F50	36	50	42	8	0.15	5
EBV-1F70	42	70	50	8	0.2	7
EBV-1F80	48	80	60	10	0.2	10
EBV-1F90	58	90	70	10	0.2	10

L型真空バルブ

1. 特許機構によりバルブディスクのシール効果はいつも最良の状態にあります。
2. 規格品として各種の形状のものがああります。
3. 真空配管用部品が豊富にそろっています。

品名	自動L型バルブ	手動L型バルブ	小型手動L型バルブ
型式	LBV	LV	LV-10S
口径(mm)	φ25	φ25	φ6
フランジ形状	パイプ(φ27)		パイプ(φ10)
	JIS		特型
	NW25		NW10
エアースリンダー	単動バネ復帰	——	——
ハンドル	——	アルミ合金黒色アルマイト	黒色樹脂成形丸型
ストローク	15	15	5
開放コンダクタンス(L/s)	7.3	7.3	0.2
リーク量(Pa・m ³ /s)	1×10 ⁻⁸ 以下		
使用領域(Pa)	10 ⁵ ~10 ⁻⁵		
材質	本体	SUS304	
	パッキング	ニトリルオリング	
	軸シール	ニトリルオリング	
リミットスイッチ	オプション		

1. 単動バネ復帰のものは常時閉鎖式です。
2. エアースリンダーの所要空気圧は 0.4 MPa・G です。
3. エアースリリング用の電磁弁は単動式には3方口、複動式には4方口または5方口を御使用下さい。
4. 本表以外の特種仕様品(大口徑、材質変更、耐圧など)も製作可能ですからご相談下さい。
5. 真空バルブ用附属品(接続フランジ、マルチクランプ、配管用部品など)が各種取り揃えてありますからご利用下さい。
6. コンダクタンス値はオリフィス補正をしてあります。
7. 本仕様は改良のため予告なく変更することがあります。



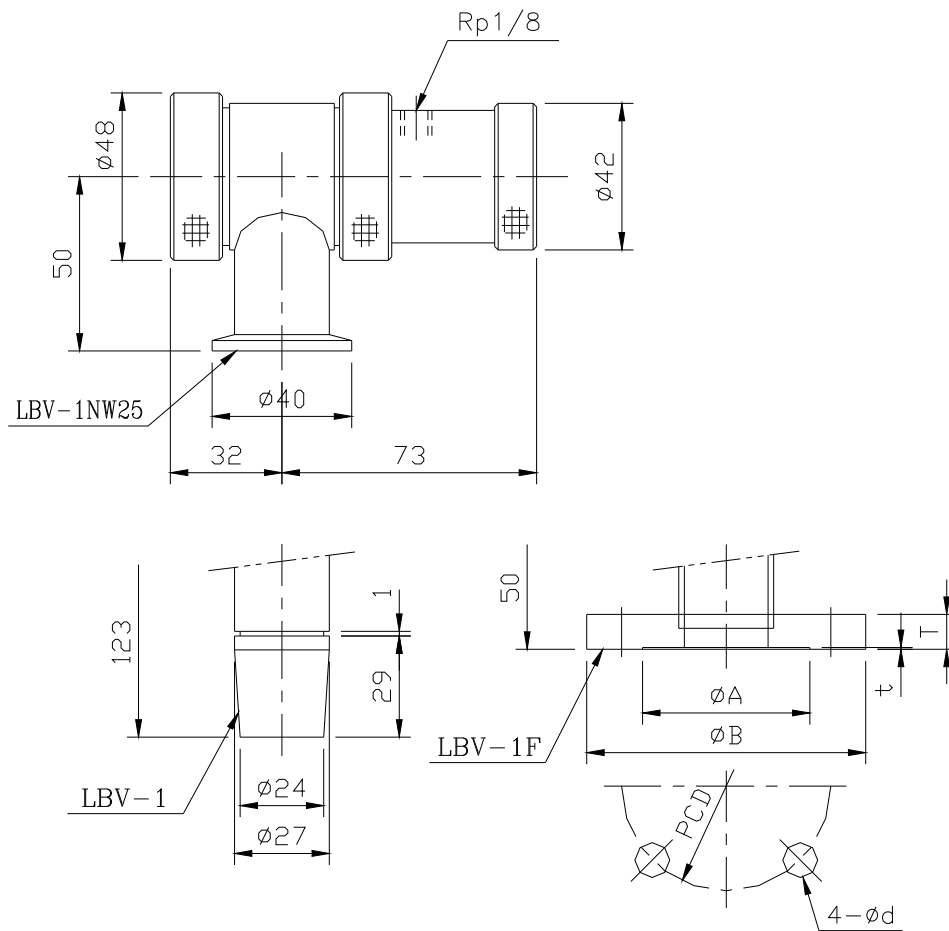
— 真空の先端技術をクリエイトする —
FUJI SEIKI Group
 株式会社 **フジテクノロジ**

■本社工場

〒412-0046 静岡県御殿場市保土沢 1162-1
 TEL 0550-80-5200(代) FAX 0550-80-5205

E-mail fujitech@fujitechnology.co.jp
<http://www.fujitechnology.co.jp>

LBV シリーズ

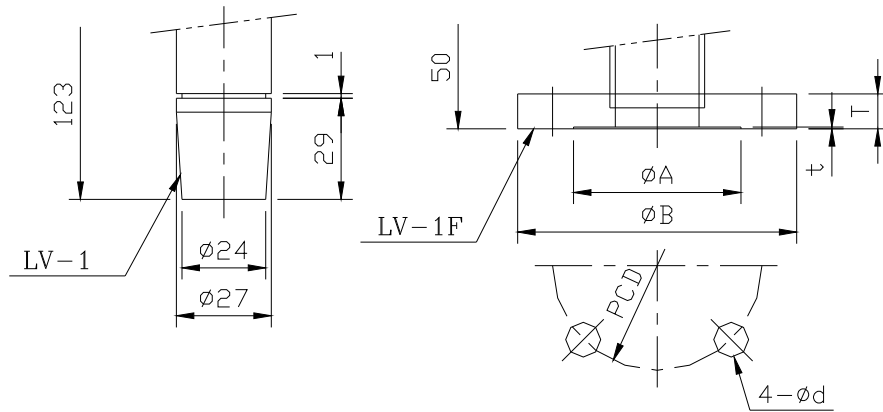
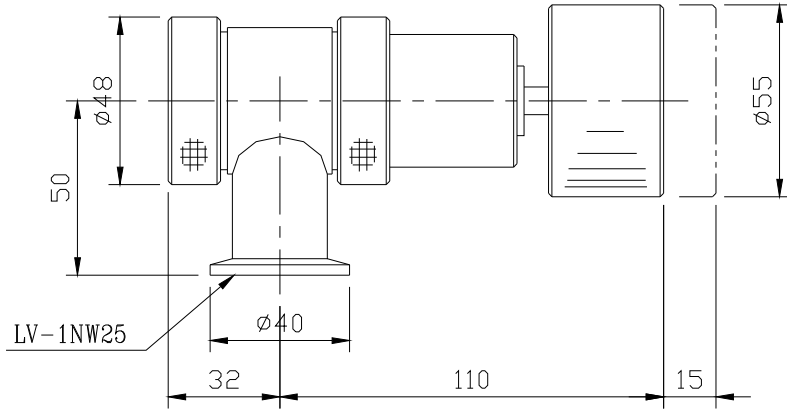


単位 (mm)

	A	B	PCD	T	t	d
LBV-1F50	36	50	42	8	0.15	5
LBV-1F70	42	70	50	8	0.2	10
LBV-1F80	48	80	60	10	0.2	10
LBV-1F90	58	90	70	10	0.2	10

994-0023

LV シリーズ

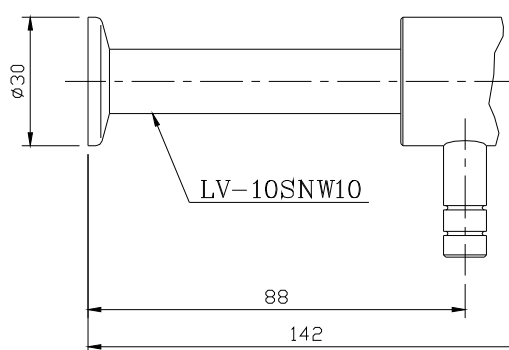
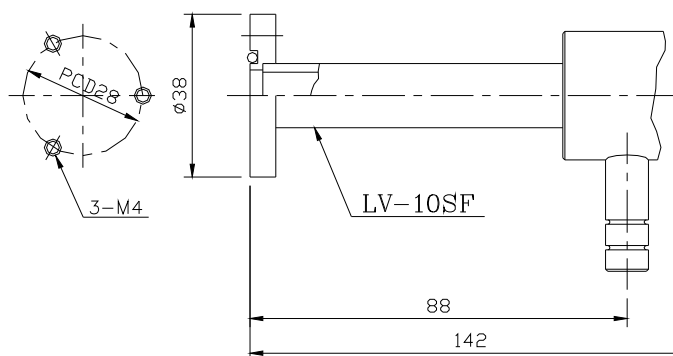
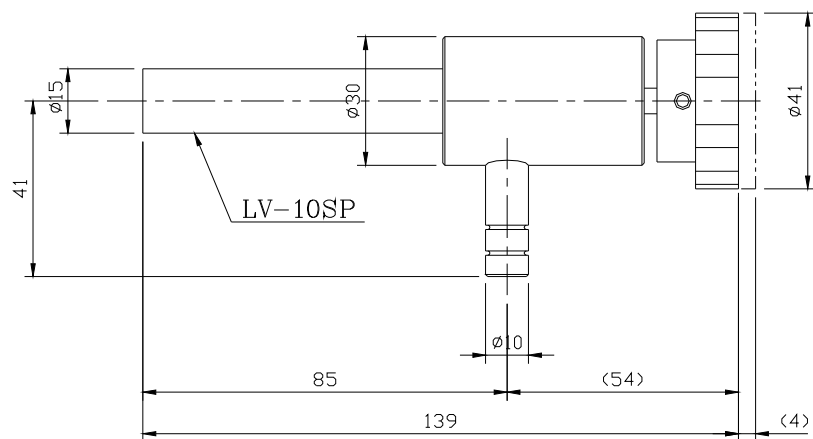


単位 (mm)

	A	B	PCD	T	t	d
LV-1F50	36	50	42	8	0.15	5
LV-1F70	42	70	50	8	0.2	10
LV-1F80	48	80	60	10	0.2	10
LV-1F90	58	90	70	10	0.2	10

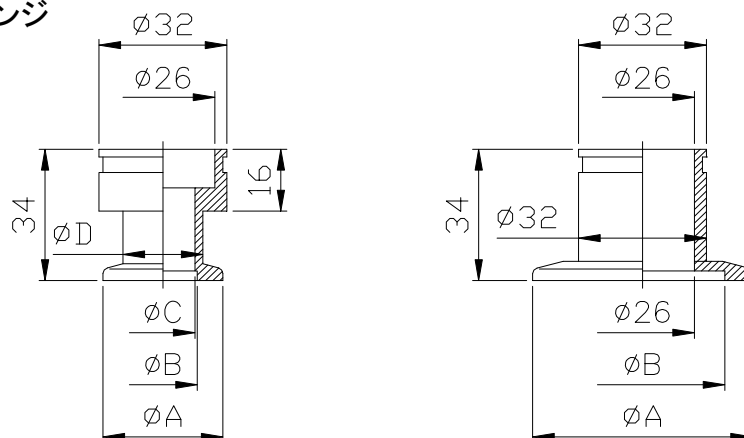
994-0024

LV-10S シリーズ



034-0163

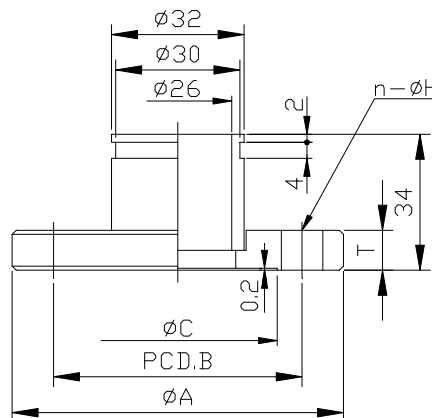
マルチクランプ用合フランジ



呼び径	A	B	C	D	型式名	
					SUS304	アルミ製
NW 10	30	12.2	10	13.8	200-310	200-610
NW 16	30	17.2	16	20	200-316	200-616
NW20 / 25	40	26.2	24	27.2	200-325	200-625
NW32 / 40	55	41.2	**	**	200-340	200-640
NW 50	75	52.2	**	**	200-350	200-650
NW 63	87	70.2	**	**	200-363	200-663

- ・L型バルブ(LBV・LV型)および電磁真空バルブ(ELV型・EBV型)用の取付けフランジです。
- ・バルブへの取付は、バルブに付属している袋ナット及び割リングにより、簡単に行えます。
- ・材質は SUS304 製とアルミ合金製があります。
- ・特殊仕様のものも設計・製作いたします。

取付フランジF型



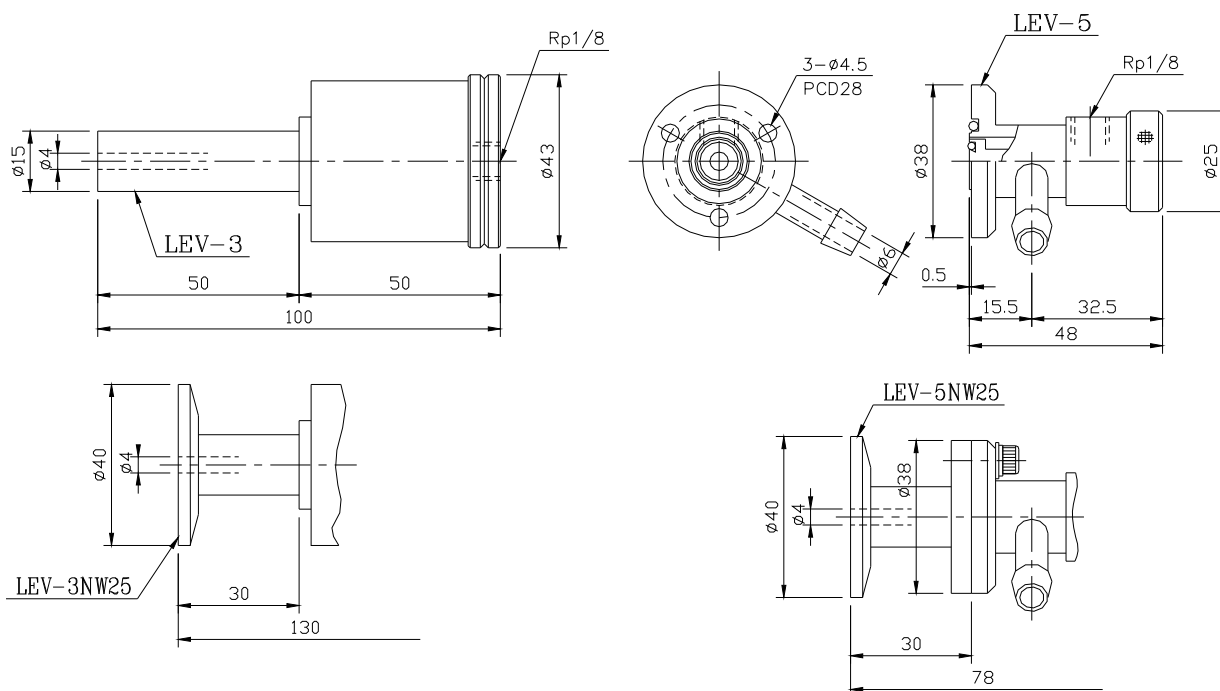
型式		A	B	C	T	n-H
SUS304	アルミ製					
F-50S	F-50	50	42	38	8	4-5
F-70S	F-70	70	50	38	10	4-10
F-80S	F-80	80	60	48	10	4-10
F-90S	F-90	90	70	58	10	4-10
F-105S	F-105	105	85	72	10	4-10
F-120S	F-120	120	100	88	10	4-10

- ・L型バルブ(LBV・LV型)および電磁真空バルブ(ELV型・EBV型)用の取付けフランジです。
- ・バルブへの取付は、バルブに付属している袋ナット及び割リングにより、簡単に行えます。
- ・材質は SUS304 製とアルミ合金製があります。
- ・特殊仕様のものも設計・製作いたします。

自動リークバルブLEV型

品名	リークバルブ			
形式	LEV-3	LEV-3NW25	LEV-5	LEV-5NW25
口径 (mm)	φ4			
バルブ機能	ノーマルオープン		ノーマルクローズ	
作動方式	ニューマチックバネ復帰			
リーク量 (Pa・m ³ /s)	1 × 10 ⁻⁸ 以下			
使用領域 (Pa)	10 ⁵ ~ 10 ⁻⁵			
接続方式	φ15ゲージポート用	NW25用	特型フランジ	NW25用

1. エアーシリンダーの所要空気圧は0.4MPa・Gです。
2. 本仕様は改良のため予告なく変更することがあります。



034-0164