

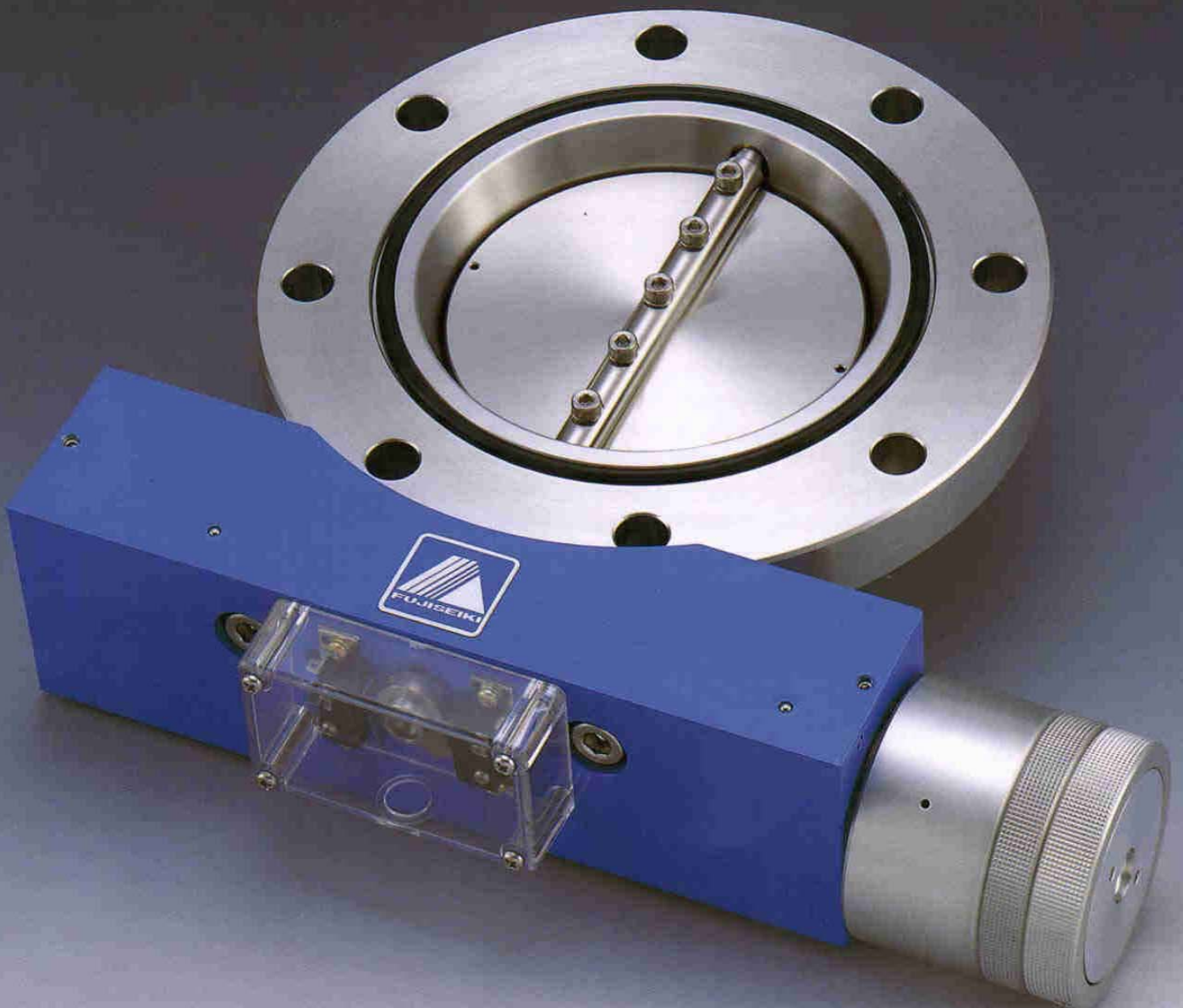


New Product

PATENTED

Pneumatic Butterfly Valves BV-N Series

Washed cleanly and used for high-vacuum



FUJI Technology
VACUUM SYSTEMS SPECIALIST

自動バタフライバルブ・BV-Nシリーズ

1台で2台分の働きをします

- ◇ 弁開度が0度～45度と90度(全開)の2位置で作動させることができるので、1台のバルブでスロー排気と高速排気ができます。
- ◆ 通常の全閉(フルクローズ)と全開(フルオープン)用エアースリンダに加えて、弁開度を0度～45度の範囲で任意に設定できるエアースリンダを設けた2段階の構造です。

フランジ内のストッパーを廃止

- ◇ フランジ内のストッパーを廃止することにより、弁体閉時に発生する衝撃力並びに静止時常に加わる力が低減されたので、寿命の向上並びにコンダクタンスが向上しました。

ダブル エアースリンダ方式を採用

- ◇ ダブルエアースリンダ方式を採用することにより、弁体開時にはエア推力が倍増し、さらにエアダンパー機構により衝撃力は緩和されました。
- ◆ バイパス流路及びアシスト室をシリンダ内に設けたものがダブルシリンダ方式です。
- ◇ バイパス流路は弁体開側シリンダ室からアシスト室(弁体閉側シリンダ室のピストン裏側)につながっており、その口径は空気供給口の口径より十分に小さくしてあります。
- ◇ この機構によりアシスト室に十分な空気が供給(排出)される前にピストン運動が始まりますので、弁体開(閉)時には、アシスト室内の圧力は負(加)圧となり、アシスト室がエアークッションの働きをして衝撃力を緩和します

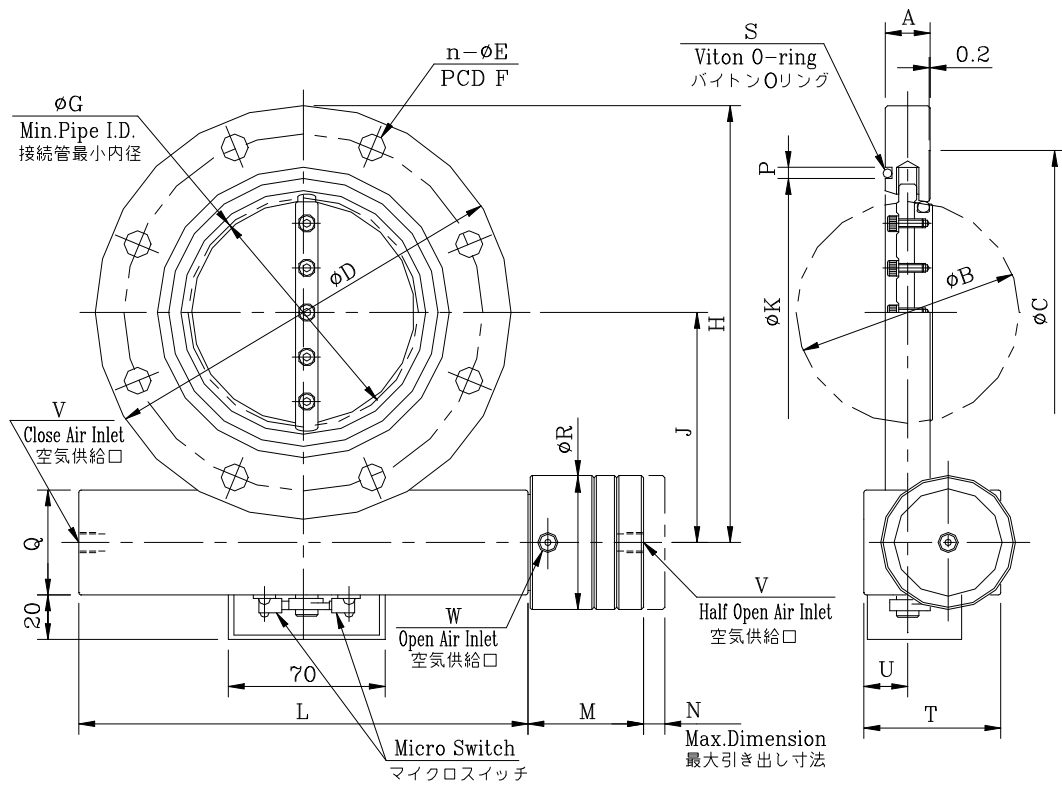
従来の自動バタフライバルブと交換可能、採用しやすい価格

- ◇ 従来の自動バタフライバルブと同寸法のため即交換できます。
- ◆ 2台分の価格よりはるかにお得な価格なので、排気系のコストダウンになります。

<主な仕様>

フランジ形式	JIS・NW・ISO・CF	口径	34～391 (mm)
リーク量	1×10^{-9} Pam ³ /s以下	接ガス部材質	SUS304
使用領域	$10^5 \sim 10^{-6}$ Pa	作動空気圧	0.4～0.6MPa G
ディスクシール	バイトンOリング	付属品	開閉表示板付
軸シール	バイトンOリング 2段		

- ※ 開閉表示用マイクロスイッチを標準装備(フルクローズとフルオープンの2接点のみ)
- ※ 本仕様は改良のため、予告なく変更することがあります。
- ※ 特殊仕様品も製作可能ですからご相談下さい。

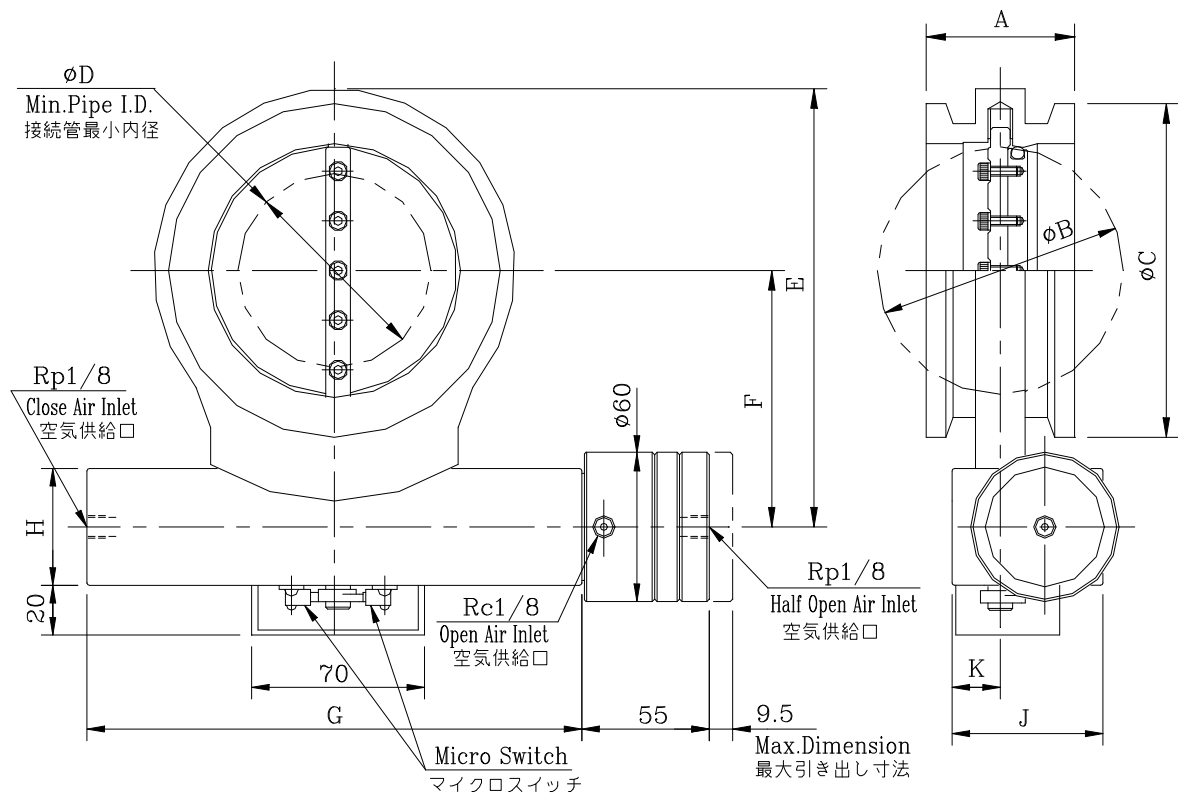


単位: mm

型式	BV-1AXON	BV-2AXON	BV-2.5AXON	BV-3AXON	BV-4AXON	BV-6AXON	BV-8AXON	BV-10AXON	BV-14AXON
商品コード	10205□□	10207□□	10208□□	10209□□	10210□□	10211□□	10212□□	10213□□	10215□□
A	20	20	20	20	20	26	40	40	50
B	34	52	65	80	102	155	208	257	355
C	58	88	105	120	145	190	250	302	402
D	90	120	145	160	185	235	300	350	450
n—E	4-φ10	4-φ10	4-φ12	4-φ12	8-φ12	8-φ12	8-φ15	12-φ15	12-φ15
F	70	100	120	135	160	210	270	320	420
G	32	51	64	79	101	154	206	253	354
H	100	130	155	170	195	245	315	375	465
J	55	70	83	90	103	128	165	200	240
K	40	70	85	100	120	175	225	275	380
L	170	170	200	200	200	270	350	380	584
M	55	55	55	55	55	69	90	100	135
N	9.5	9.5	9.5	9.5	9.5	12.5	23.5	31.5	55
P	5	5	5	5	5	5	8	8	8
Q	40	40	47	47	47	70	93	105	136
R	60	60	60	60	60	88	130	145	180
S	V40	V70	V85	V100	V120	V175	V225	V275	V380
T	56	56	61	61	61	79	108	123	185
U	18	18	20	20	20	22	23	23	37
V	Rp1/8	Rp1/8	Rp1/8	Rp1/8	Rp1/8	Rc1/4	Rc1/4	Rc1/4	Rc1/4
W	Rc1/8	Rc1/8	Rc1/8	Rc1/8	Rc1/8	Rc1/4	Rc1/4	Rc1/4	Rc1/4
基準価格 ¥	96,000	108,000	120,000	132,000	168,000	210,000	360,000	432,000	720,000

注1. 上記は、旧 JIS B2290 真空装置用フランジに準拠したフランジです。

※ 本仕様は改良のため、予告なく変更することがあります。



単位: mm

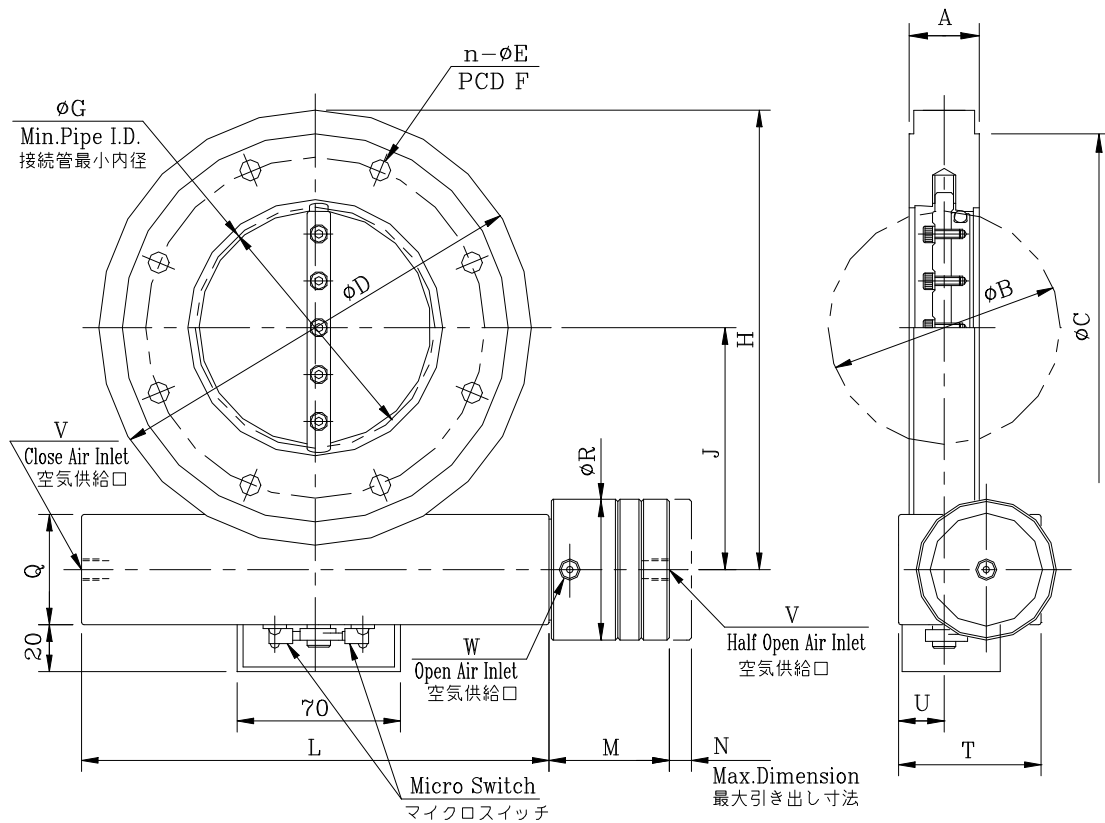
型式	BV-NW40AXON	BV-NW50AXON	BV-NW63AXON	BV-NW80AXON	BV-NW100AXON
商品コード	10224□□	10225□□	10226□□	10227□□	10228□□
A	40	40	40	60	60
B	34	52	65	80	102
C	55	75	87	114	134
D	0	25	56	44	78
E	85	109	129	150	176
F	55	70	83	90	103
G	170	170	200	200	200
H	40	40	47	47	47
J	56	56	61	61	61
K	18	18	19.5	20	20
基準価格 ¥	114,000	126,000	145,000	156,000	192,000

注1. 取付は弊社マルチクランプを御使用下さい。弊社以外のクランプを使用の場合には、クランプの形状によりバルブが取付かない場合があります。

※ 本仕様は改良のため、予告なく変更することがあります。

BV-NW-AXON シリーズ寸法図

984-0072-1



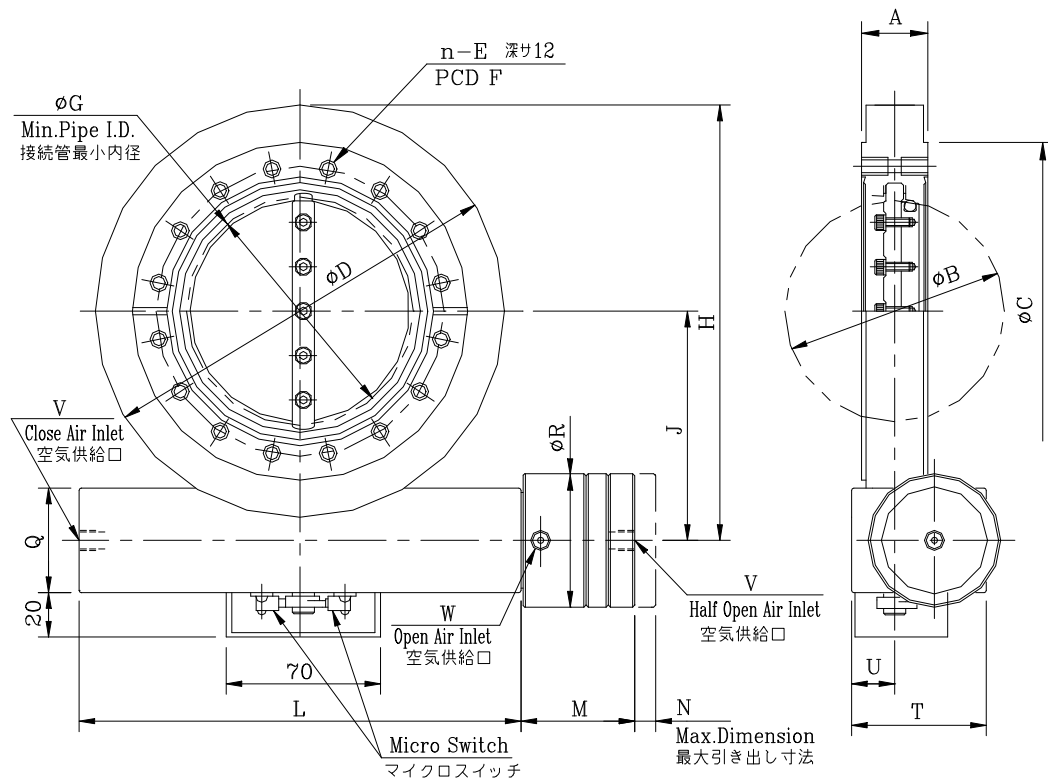
単位: mm

型式	BV-ISO40AXON	BV-ISO50AXON	BV-ISO63AXON	BV-ISO80AXON	BV-ISO100AXON	BV-ISO160AXON	BV-ISO200AXON	BV-ISO250AXON
商品コード	10965□□	10966□□	10967□□	10967□□	10968□□	10970□□	10971□□	10972□□
A	30	30	30	30	30	50	50	50
B	34	52	65	80	102	155	208	257
C	100	110	130	145	165	225	285	335
D	120	120	145	160	185	235	300	350
n—E	4- $\phi 7$	4- $\phi 9$	4- $\phi 9$	8- $\phi 9$	8- $\phi 9$	8- $\phi 11$	12- $\phi 11$	12- $\phi 11$
F	80	90	110	125	145	200	260	310
G	20	45	59	74	97	144	199	249
H	130	130	155	170	195	245	315	375
J	70	70	83	90	103	128	165	200
L	170	170	200	200	200	270	350	380
M	55	55	55	55	55	69	90	100
N	9.5	9.5	9.5	9.5	9.5	12.5	23.5	31.5
Q	40	40	47	47	47	70	93	105
R	60	60	60	60	60	88	130	145
T	56	56	61	61	61	79	108	123
U	18	18	20	20	20	22	23	23
V	Rp1/8	Rp1/8	Rp1/8	Rp1/8	Rp1/8	Rc1/4	Rc1/4	Rc1/4
W	Rc1/8	Rc1/8	Rc1/8	Rc1/8	Rc1/8	Rc1/4	Rc1/4	Rc1/4
基準価格 ¥	106,000	119,000	132,000	146,000	185,000	232,000	396,000	476,000

注1. 上記は、ISO 1609 Vacuum technology-Flange dimensions に準拠したフランジです。

※ 本仕様は改良のため、予告なく変更することがあります。

BV-ISO-AXON シリーズ寸法図



単位: mm

型式	BV-CF40AXON	BV-CF63AXON	BV-CF100AXON	BV-CF160AXON	BV-CF200AXON	BV-CF250AXON
商品コード	10940□□	10942□□	10944□□	10945□□	10947□□	10948□□
A	30	30	30	50	50	50
B	34	52	102	155	208	257
C	69.4	113.5	151.6	202.4	253.2	305.0
D	90	120	185	235	300	350
n-E	6-M6	8-M8	16-M8	20-M8	24-M8	32-M8
F	58.7	92.1	130.2	181	231.8	284
G	20	45	97	144	199	249
H	100	130	195	245	315	375
J	55	70	103	128	165	200
L	170	170	200	270	350	380
M	55	55	55	69	90	100
N	9.5	9.5	9.5	12.5	23.5	31.5
Q	40	40	47	70	93	105
R	60	60	60	88	130	145
T	56	56	61	79	108	123
U	18	18	20	22	23	23
V	Rp1/8	Rp1/8	Rp1/8	Rc1/4	Rc1/4	Rc1/4
W	Rc1/8	Rc1/8	Rc1/8	Rc1/4	Rc1/4	Rc1/4
基準価格 ¥	106,000	119,000	185,000	232,000	396,000	476,000

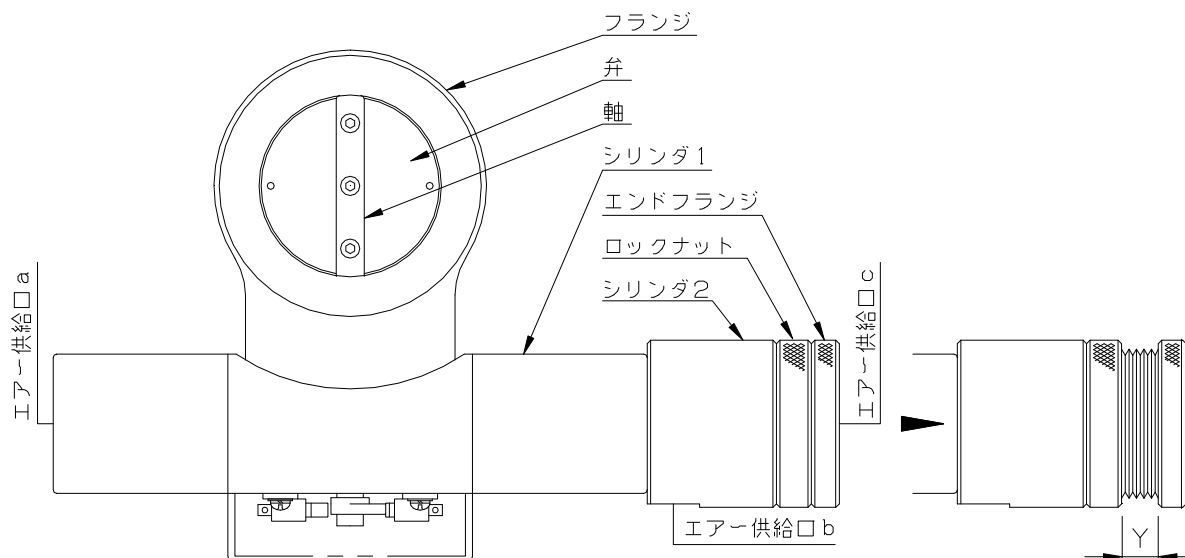
注1. 上記は、ISO 3669 Vacuum technology-Bakabule flanges-Dimensions に準拠したフランジです。

注2. CF40には、漏れ探し溝はありません。

※ 本仕様は改良のため、予告なく変更することがあります。

BV-CF-AXON シリーズ寸法図

<BV-AXONシリーズの各部名称>



弁開度の調整方法

<調整方法>

上図の右側部分図のようにシリンダ2からエンドフランジを引き出すことにより、弁開度を0°～45°の範囲で調整することができます。

エンドフランジの引き出し量：Yと弁開度の関係を表-1に示します。この表は計算値をもとに作成しておりますので、実際の弁開度とは異なる場合がありますので御注意下さい。

表-1 (単位：mm)

型式	45°	30°	15°	5°	0°
BV-1～4AXON	0	3.1	6.3	8.4	9.4
BV-6AXON	0	4.6	8.8	11.6	13.0
BV-8AXON	0	7.8	15.6	20.9	23.5
BV-10AXON	0	10.5	21.0	28.0	31.5
BV-14AXON	0	18.3	36.7	48.9	55.0

* 弁開度0°は、シリンダ2の調整であり、シリンダ1の開閉動作とは関係がありません。

* 引き出し量：Yは、エンドフランジ引き出し後、ロックナットを固定した時の寸法です。

エア接続方法

圧力 0.4～0.6MPa Gのエアを供給口 a, b, c に接続して下さい。各供給口でのエアの I N, O U T とバルブ動作の関係を表-2に示します。

表-2

バルブ動作	供給口 a	供給口 b	供給口 c
全閉	I N	O U T	O U T
全開	O U T	I N	注) 参照
中間停止	I N	O U T	I N

注) I NでもO U Tでも可