

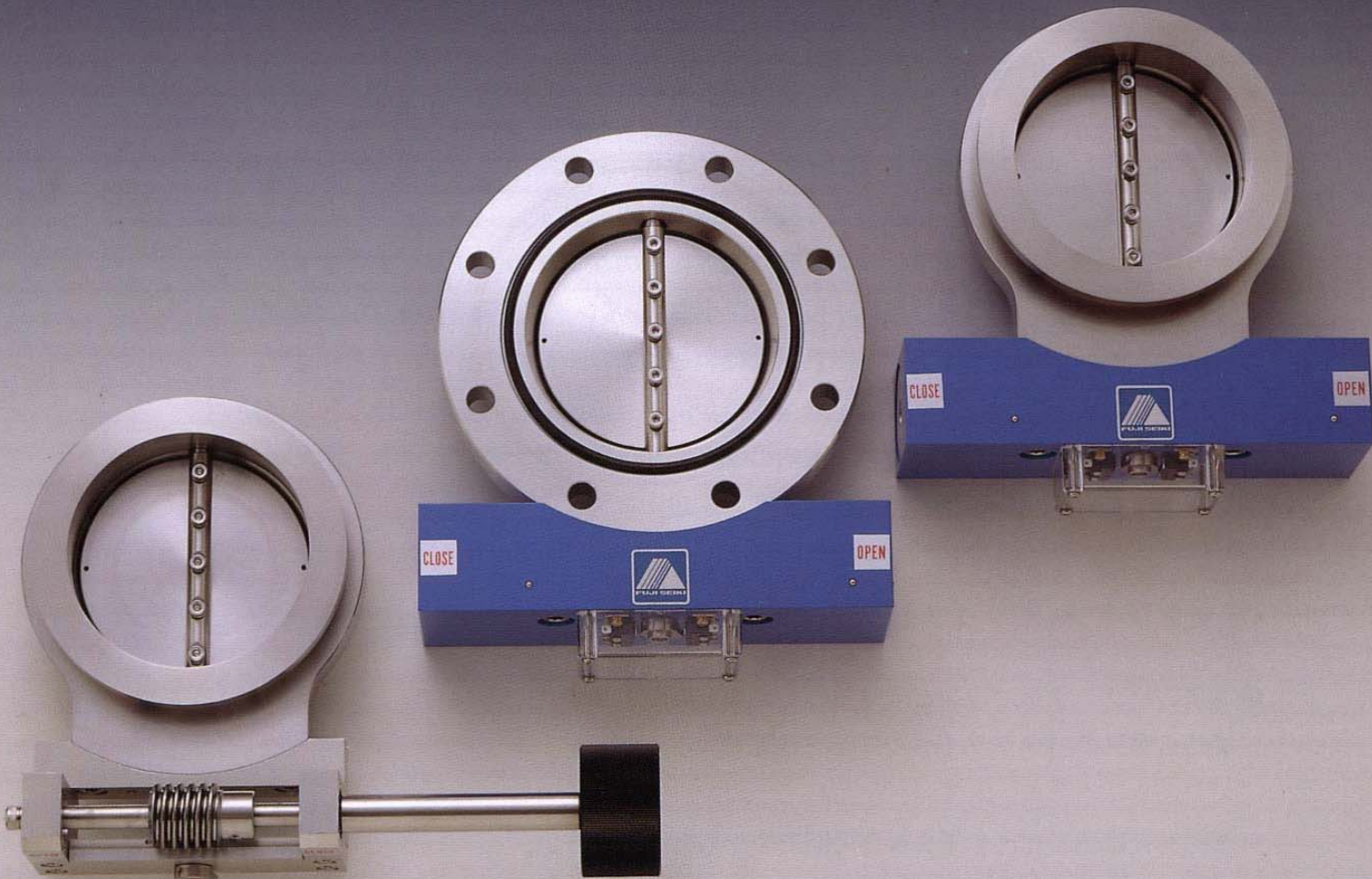


New Product

PATENTED

Vacuum Butterfly Valves X-Series

Washed cleanly and used for high-vacuum



FUJI Technology

VACUUM SYSTEMS SPECIALIST

バタフライバルブ・AXシリーズ

— より高性能・長寿命で価格は据置きです —

フランジ内のストッパーを廃止

- ◇ フランジ内のストッパーを廃止することにより、弁体閉時に発生する衝撃力並びに静止時常に加わる力が低減されたので、寿命の向上並びにコンダクタンスが向上しました。

特許機構のダブルシリンダ方式を採用(ニューマチックタイプ)

- ◇ ダブルエアシリンダ方式を採用することにより、弁体開時にはエア推力が倍増し、さらにエアダンパー機構により衝撃力は緩和されました。
- ◆ バイパス流路及びアシスト室をシリンダ内に設けたものがダブルシリンダ方式です。
- ◇ バイパス流路は弁体開側シリンダ室からアシスト室(弁体閉側シリンダ室のピストン裏側)につながっており、その口径は空気供給口の口径より十分に小さくしてあります。
- ◆ この機構によりアシスト室に十分な空気が供給(排出)される前にピストン運動が始まりますので、弁体開(閉)時には、アシスト室内の圧力は負(加)圧となり、アシスト室がエアークッションの働きをして衝撃力を緩和します。

従来のバタフライバルブと即交換可能並びに同価格

- ◇ 従来のバタフライバルブと同寸法のため即交換できます。
- ◆ 価格も従来のバタフライバルブと同じで、コストパフォーマンスに優れています。

<主な仕様>

フランジ形式	JIS・NW・ISO・CF	口径	34～391 (mm)
リーク量	1×10^{-9} Pam ³ /s以下	接ガス部材質	SUS304
使用領域	$10^5 \sim 10^{-6}$ Pa	作動空気圧	0.4～0.6MPa G
ディスクシール	バイトンOリング	付属品	開閉表示板付
軸シール	バイトンOリング 2段		

- ※ 開閉表示用マイクロスイッチを標準装備(自動バタフライバルブAXO型)
- ※ 本仕様は改良のため、予告なく変更することがあります。
- ※ 特殊仕様品も製作可能ですからご相談下さい。



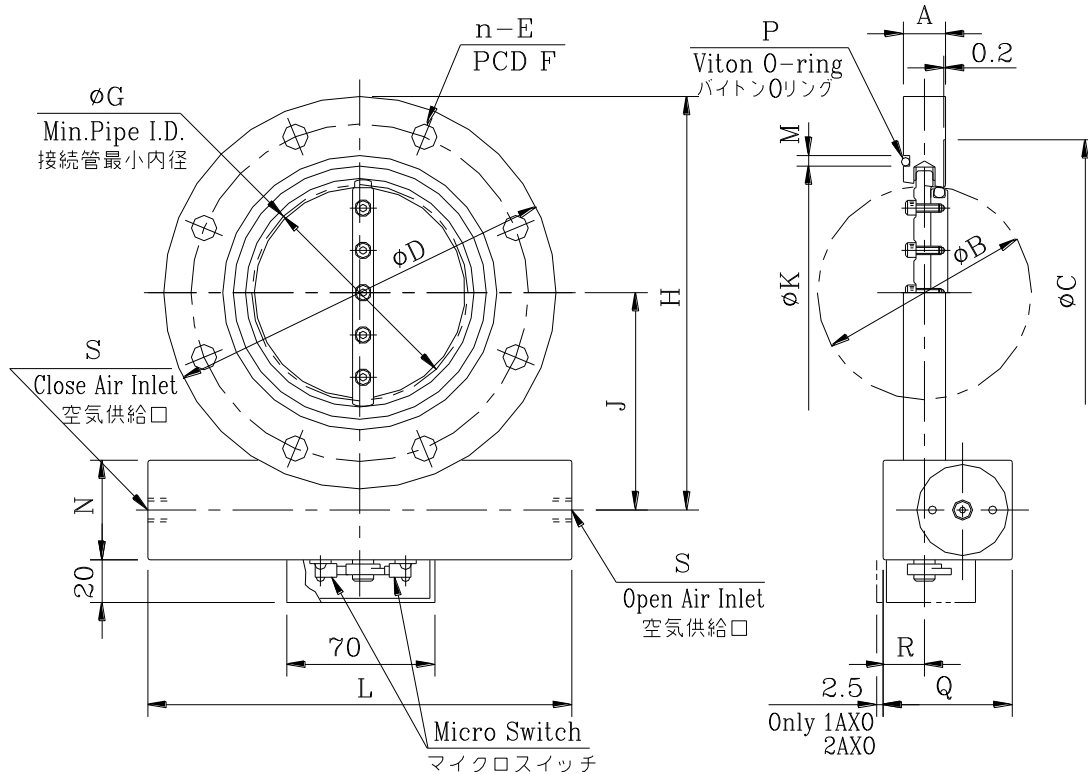
— 真空の先端技術をクリエイトする —
FUJI SEIKI Group
株式会社 **フジセイキロジ**

■本社工場

〒412-0046 静岡県御殿場市保土沢 1162-1
TEL 0550-80-5200(代) FAX 0550-80-5205

E-mail fujitech@fujitechnology.co.jp
<http://www.fujitechnology.co.jp>

20140502



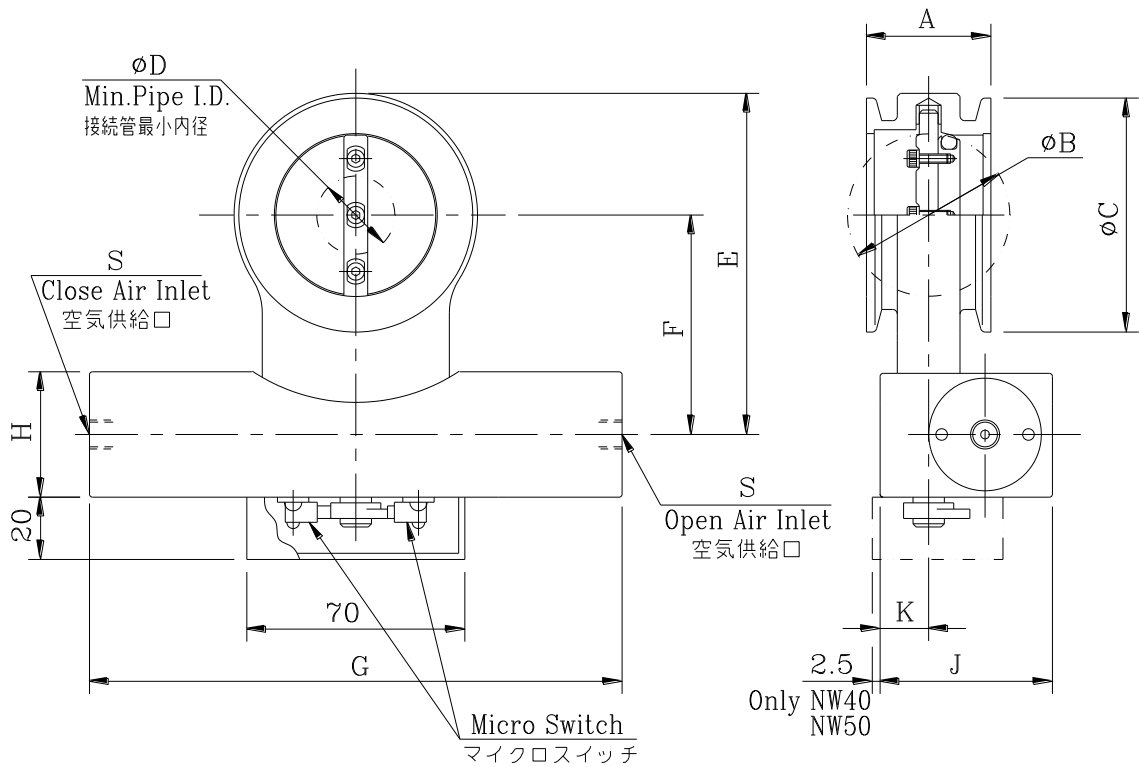
単位: mm

型式	BV-1AX0	BV-2AX0	BV-2.5AX0	BV-3AX0	BV-4AX0	BV-6AX0	BV-8AX0	BV-10AX0	BV-14AX0	BV-16AX0
商品コード	10905□□	10907□□	10908□□	10909□□	10910□□	10911□□	10912□□	10913□□	10915□□	10916□□
A	20	20	20	20	20	26	40	40	50	65
B	34	52	65	80	102	155	208	257	355	391
C	58	88	105	120	145	190	250	302	402	458
D	90	120	145	160	185	235	300	350	450	520
n—E	4-φ10	4-φ10	4-φ12	4-φ12	8-φ12	8-φ12	8-φ15	12-φ15	12-φ15	12-φ19
F	70	100	120	135	160	210	270	320	420	480
G	32	51	64	79	101	154	206	253	354	391
H	100	130	155	170	195	245	315	375	465	545
J	55	70	83	90	103	128	165	200	240	285
K	40	70	85	100	120	175	225	275	380	430
L	170	170	200	200	200	270	350	380	584	584
M	5	5	5	5	5	5	8	8	8	8
N	40	40	47	47	47	70	93	105	136	136
P	V40	V70	V85	V100	V120	V175	V225	V275	V380	V430
Q	56	56	61	61	61	79	108	123	185	185
R	18	18	20	20	20	22	23	23	37	37
S	Rp1/8	Rp1/8	Rp1/8	Rp1/8	Rp1/8	Rc1/4	Rc1/4	Rc1/4	Rc1/4	Rc1/4
基準価格 ¥	80,000	90,000	100,000	110,000	140,000	175,000	300,000	360,000	600,000	1,000,000

注1. 上記は、旧 JIS B2290 真空装置用フランジに準拠したフランジです。

※ 本仕様は改良のため、予告なく変更することがあります。

BV-JIS-AXO シリーズ寸法図



単位: mm

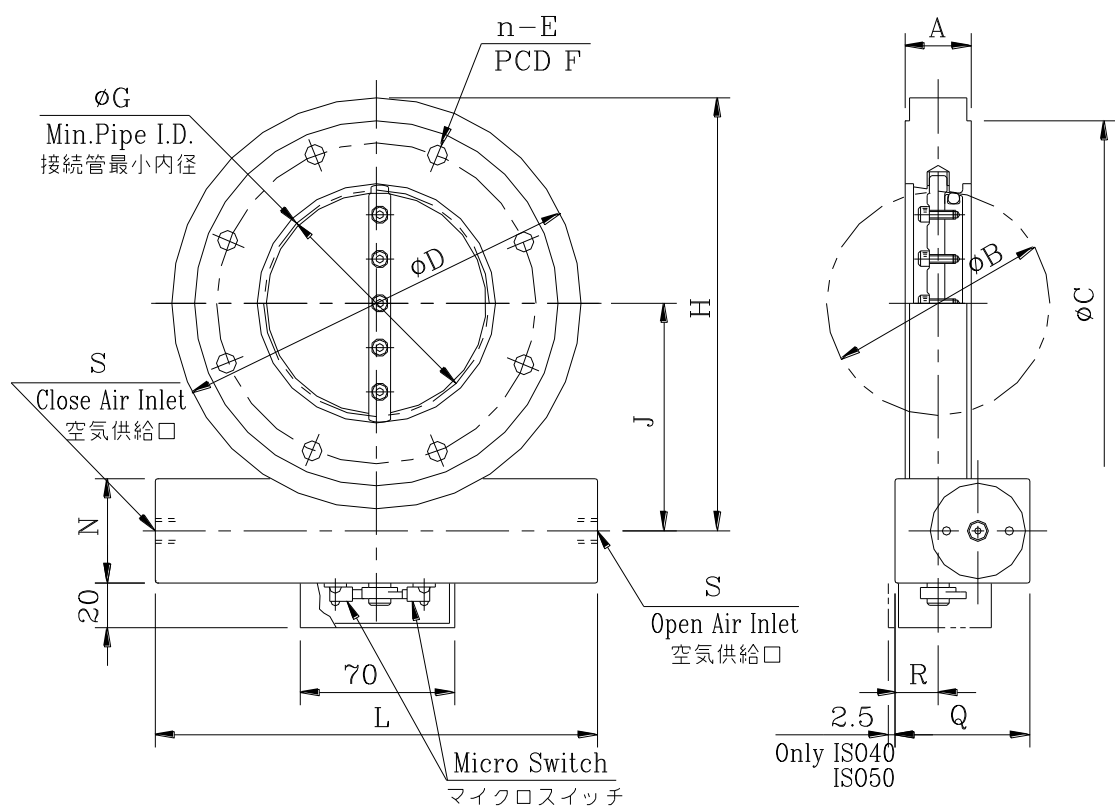
型式	BV-NW40AXO	BV-NW50AXO	BV-NW63AXO	BV-NW80AXO	BV-NW100AXO	BV-NW160AXO
商品コード	10924□□	10925□□	10926□□	10927□□	10928□□	10930□□
A	40	40	40	60	60	66
B	34	52	65	80	102	155
C	55	75	87	114	134	190
D	0	25	56	44	78	143
E	85	109	129	150	176	224.5
F	55	70	83	90	103	127.5
G	170	170	200	200	200	270
H	40	40	47	47	47	70
J	56	56	61	61	61	79
K	18	18	19.5	20	20	22
S	Rp1/8	Rp1/8	Rp1/8	Rp1/8	Rp1/8	Rc1/4
基準価格 ¥	95,000	105,000	120,000	130,000	160,000	200,000

注1. 取付は弊社マルチクランプを御使用下さい。弊社以外のクランプを使用の場合には、クランプの形状によりバルブが取付かない場合があります。

※ 本仕様は改良のため、予告なく変更することがあります。

BV-NW-AXO シリーズ寸法図

974-0027-2



単位: mm

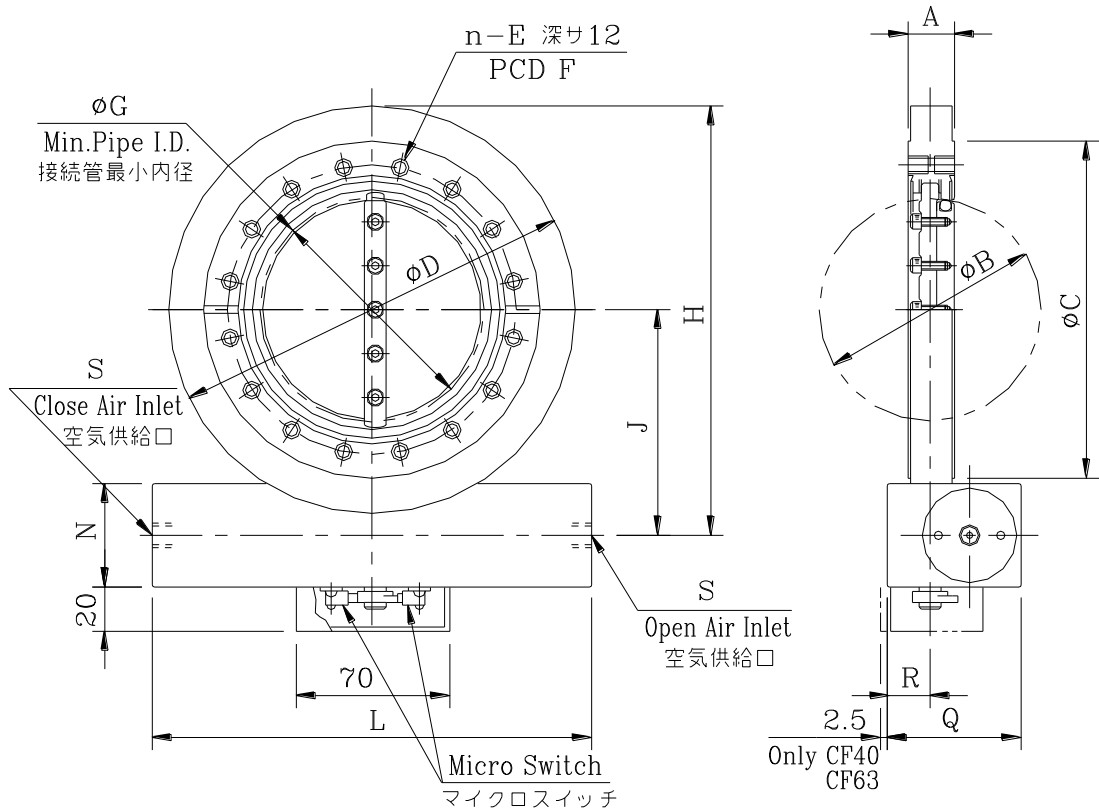
型式	BV-ISO40AXO	BV-ISO50AXO	BV-ISO63AXO	BV-ISO80AXO	BV-ISO100AXO	BV-ISO160AXO	BV-ISO200AXO	BV-ISO250AXO
商品コード	10965□□	10966□□	10967□□	10967□□	10968□□	10970□□	10971□□	10972□□
A	30	30	30	30	30	50	50	50
B	34	52	65	80	102	155	208	257
C	100	110	130	145	165	225	285	335
D	120	120	145	160	185	235	300	350
n—E	4- $\phi 7$	4- $\phi 9$	4- $\phi 9$	8- $\phi 9$	8- $\phi 9$	8- $\phi 11$	12- $\phi 11$	12- $\phi 11$
F	80	90	110	125	145	200	260	310
G	20	45	59	74	97	144	199	249
H	130	130	155	170	195	245	315	375
J	70	70	83	90	103	128	165	200
L	170	170	200	200	200	270	350	380
N	40	40	47	47	47	70	93	105
Q	56	56	61	61	61	79	108	123
R	18	18	20	20	20	22	23	23
S	Rp1/8	Rp1/8	Rp1/8	Rp1/8	Rp1/8	Rc1/4	Rc1/4	Rc1/4
基準価格 ¥	88,000	99,000	110,000	121,000	154,000	193,000	330,000	396,000

注1. 上記は、ISO 1609 Vacuum technology-Flange dimensions に準拠したフランジです。

※ 本仕様は改良のため、予告なく変更することがあります。

BV-ISO-AXO シリーズ寸法図

984-0143-2



単位: mm

型式	BV-CF40AXO	BV-CF63AXO	BV-CF100AXO	BV-CF160AXO	BV-CF200AXO	BV-CF250AXO
商品コード	10940□□	10942□□	10944□□	10945□□	10947□□	10948□□
A	30	30	30	50	50	50
B	34	52	102	155	208	257
C	69.4	113.5	151.6	202.4	253.2	305.0
D	90	120	185	235	300	350
n-E	6-M6	8-M8	16-M8	20-M8	24-M8	32-M8
F	58.7	92.1	130.2	181	231.8	284
G	20	45	97	144	199	249
H	100	130	195	245	315	375
J	55	70	103	128	165	200
L	170	170	200	270	350	380
N	40	40	47	70	93	105
Q	56	56	61	79	93	105
R	18	18	20	22	23	23
S	Rp1/8	Rp1/8	Rp1/8	Rc1/4	Rc1/4	Rc1/4
基準価格 ¥	88,000	99,000	154,000	193,000	330,000	396,000

注1. 上記は、ISO 3669 Vacuum technology-Bakabule flanges-Dimensions に準拠したフランジです。

注2. CF40には、漏れ探し溝はありません。

※ 本仕様は改良のため、予告なく変更することがあります。

BV-CF-AXO シリーズ寸法図

984-0107-1

手動スロットルバタフライバルブ・手動レバーハンドル式バタフライバルブ_AXシリーズ

－ コストパフォーマンスに優れています－

コンダクタンスでの有利性

バタフライバルブはストレート配管であり、面間が超薄型であるため、同じ口径で比較した場合、バタフライバルブは、真空装置用バルブの中で最も配管への取り付け幅が薄いという特徴があります。この面間の薄さが開口コンダクタンスの値を大きくすることで、効率の良い排気を可能にしています。

手動スロットルバタフライバルブ(SBVM型)

- ◇ ウォーム・ウォームホイールを採用し、手動でスロットルハンドルを回すことにより、任意にコンダクタンスが可変でき、排気流量の絞りを手動で簡単に行えます。
また操作は軽く、確実で再現性に優れており手動バルブとして、全開、全閉も出来る便利なバルブです。
- ◆ 真空チャンバの圧力を一定に保つ装置では、メイン排気ラインで排気流量コントロールができれば最良であるが、小口径のバイパス配管等でコントロールすることが必要な場合やメイン排気ラインへコンダクタンスバルブを入れることで、手動で弁開度を任意の位置に固定しコンダクタンスを調整できるバタフライバルブがコンダクタンスバルブとしての特徴を発揮します。

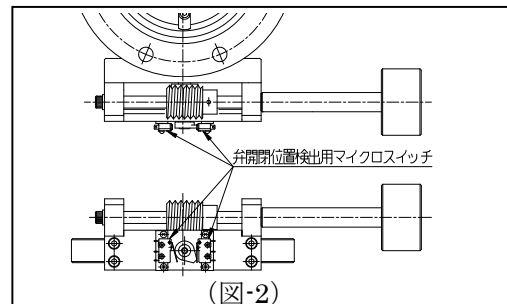
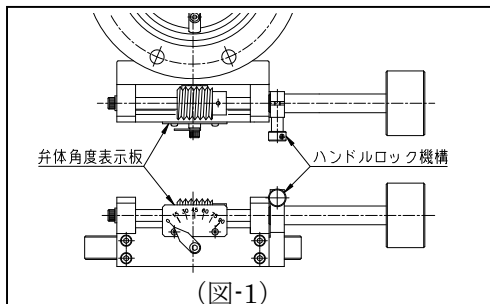
手動レバーハンドルバタフライバルブ(BVM型)

- ◇ 弁体と直結したレバーハンドルを90度回すことにより開閉ができ、ワンタッチで素早くできるため、取り扱いやすいバルブです。

<主な仕様>

フランジ形式	JIS・NW・ISO・CF (SBVM)	口径	25A～250A (SBVM)
	JIS・NW (BVM)		25A～150A (BVM)
リーク量	1×10^{-9} Pam ³ /s以下	接ガス部材質	SUS304
使用領域	$10^5 \sim 10^{-6}$ Pa	付属品	開閉表示機構付
ディスクシール	バイトン O リング	オプション	マイクロスイッチ
軸シール	バイトン O リング 2 段		角度表示板・ハンドルロック

- ※ SBVM型は、弁体の開度を確認できる、角度表示板(角度メモリ付)及び弁体中間位置を確実に固定できるロック機構付がオプションとして取付できます。(図-1)
- ※ 開閉表示用マイクロスイッチをオプションにて取付できます。(図-2)
- ※ 本仕様は改良のため、予告なく変更することがあります。
- ※ 特殊仕様品も製作可能ですからご相談下さい。



— 真空の先端技術をクリエイトする —
FUJI SEIKI Group
株式会社 **フジテック** / **ロジ**

■ 本社工場

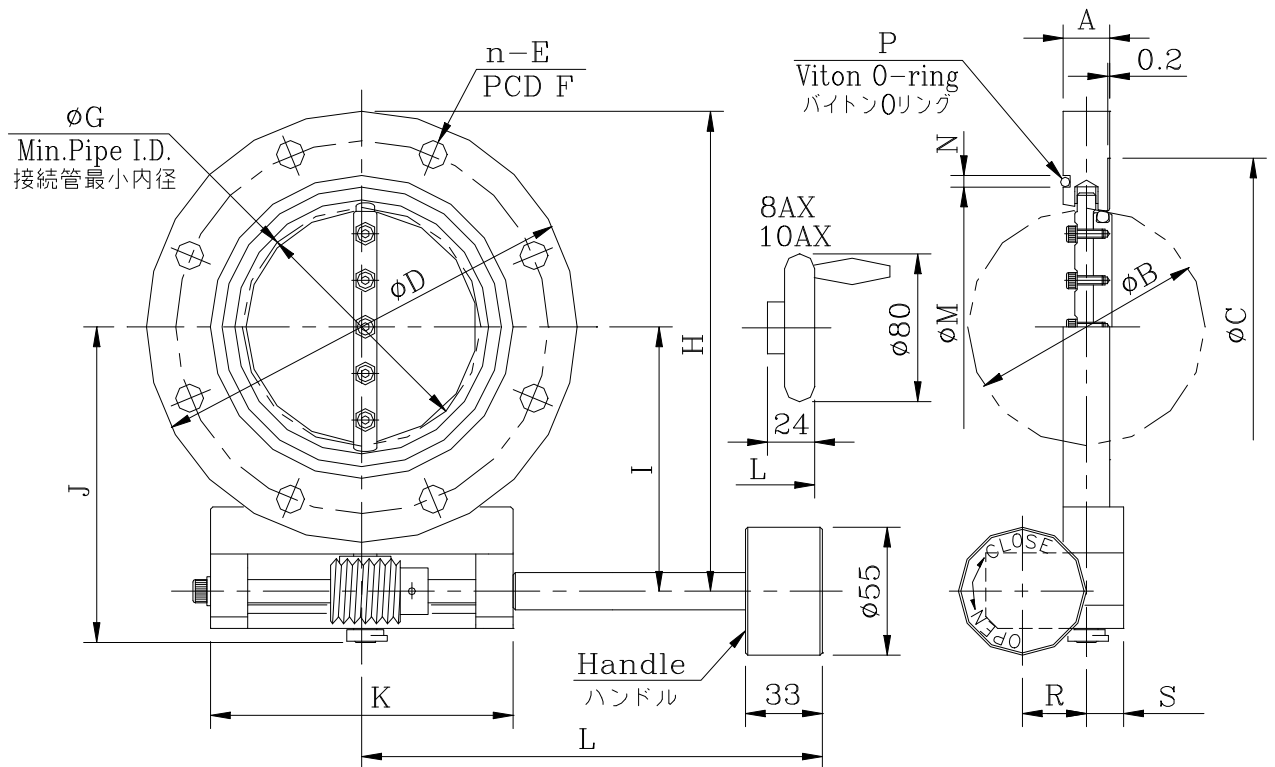
〒412-0046 静岡県御殿場市保土沢 1162-1

TEL 0550-80-5200(代) FAX 0550-80-5205

E-mail fujitech@fujitechnology.co.jp

<http://www.fujitechnology.co.jp>

20140502



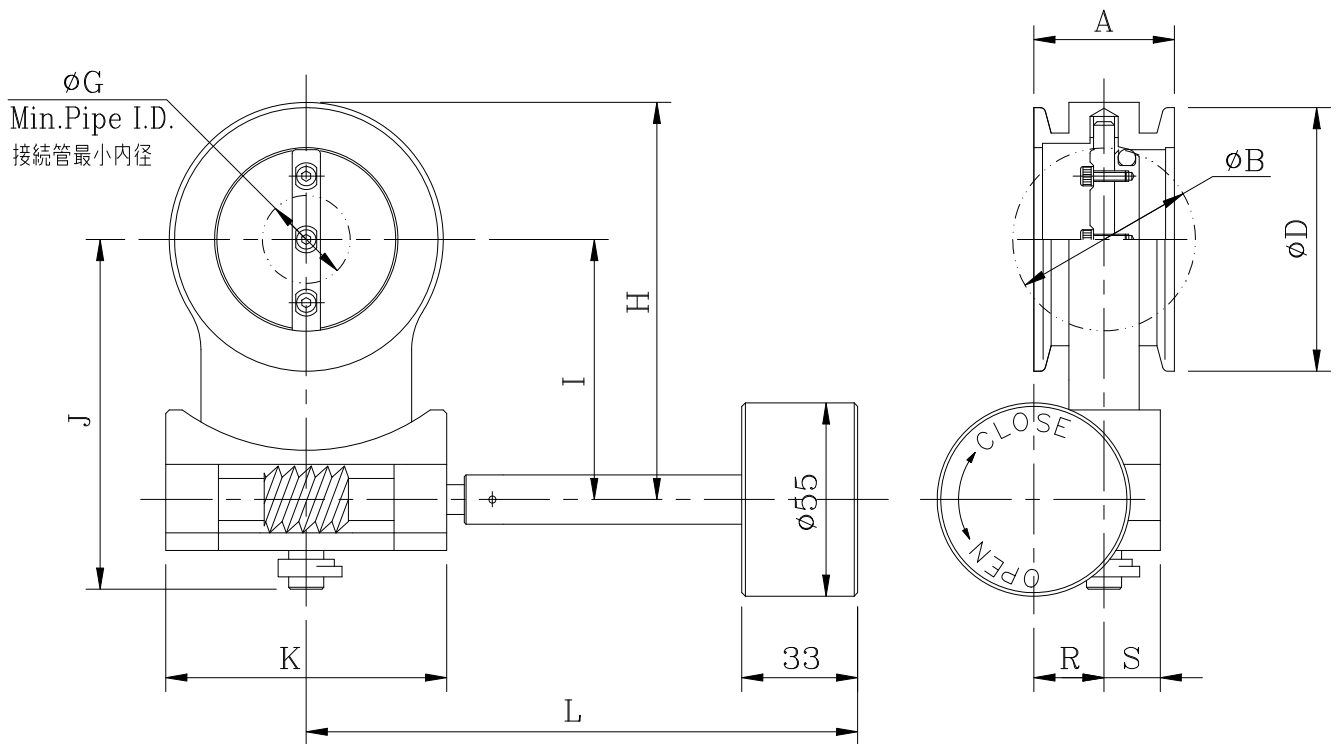
単位: mm

型式	SBVM-1AX	SBVM-2AX	SBVM-2.5AX	SBVM-3AX	SBVM-4AX	SBVM-6AX	SBVM-8AX	SBVM-10AX
商品コード	10605□□	10607□□	10608□□	10609□□	10610□□	10611□□	10612□□	10613□□
A	20	20	20	20	20	26	40	40
B	34	52	65	80	102	155	208	257
C	58	88	105	120	145	190	250	302
D	90	120	145	160	185	235	300	350
n—E	4-φ10	4-φ10	4-φ12	4-φ12	8-φ12	8-φ12	8-φ15	12-φ15
F	70	100	120	135	160	210	270	320
G	32	51	64	79	101	154	206	253
H	104	134	159	181	206	256	326	376
I	59	74	86.5	101	113.5	138.5	176	201
J	85	100	112	124	136	172	222	263
K	80	80	95	90	130	150	144	144
L	157	157	157	178	198	235	294	294
M	40	70	85	100	120	175	225	275
N	5	5	5	5	5	5	8	8
P	V40	V70	V85	V100	V120	V175	V225	V275
R	20	20	20	27.5	27.5	35	35	35
S	16	16	16	16	16	20	25	25
基準価格 ¥	80,000	90,000	100,000	115,000	145,000	180,000	290,000	350,000

注1. 上記は、旧 JIS B2290 真空装置用フランジに準拠したフランジです。

※ 本仕様は改良のため、予告なく変更することがあります。

SBVM-JIS-AX シリーズ寸法図



単位: mm

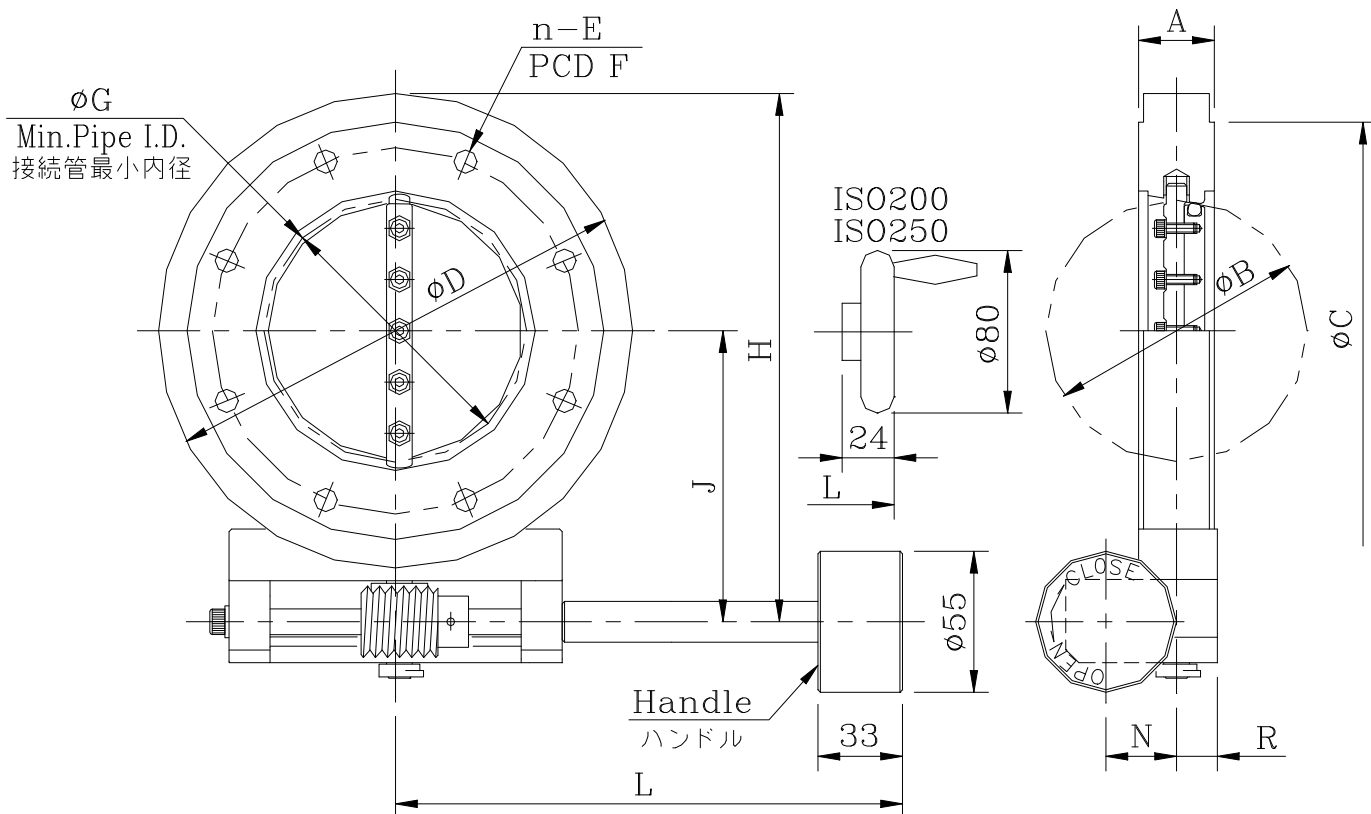
型式	SBVM-NW40AX	SBVM-NW50AX	SBVM-NW63AX	SBVM-NW80AX	SBVM-NW100AX
商品コード	10624□□	10625□□	10626□□	10627□□	10628□□
A	40	40	40	60	60
B	34	52	65	80	102
D	55	75	87	114	134
G	0	25	56	44	78
H	89	113	132.5	161	186.5
I	59	74	86.5	101	113.5
J	85	100	112	124	136
K	80	80	95	90	130
L	157	157	157	178	198
R	20	20	20	27.5	27.5
S	16	16	16	16	16
基準価格 ¥	95,000	105,000	120,000	135,000	165,000

注1. 取付は弊社マルチクランプを御使用下さい。弊社以外のクランプを使用の場合には、クランプの形状によりバルブが取付かない場合があります。

※ 本仕様は改良のため、予告なく変更することがあります。

SBVM-NW-AX シリーズ寸法図

964-0299-1



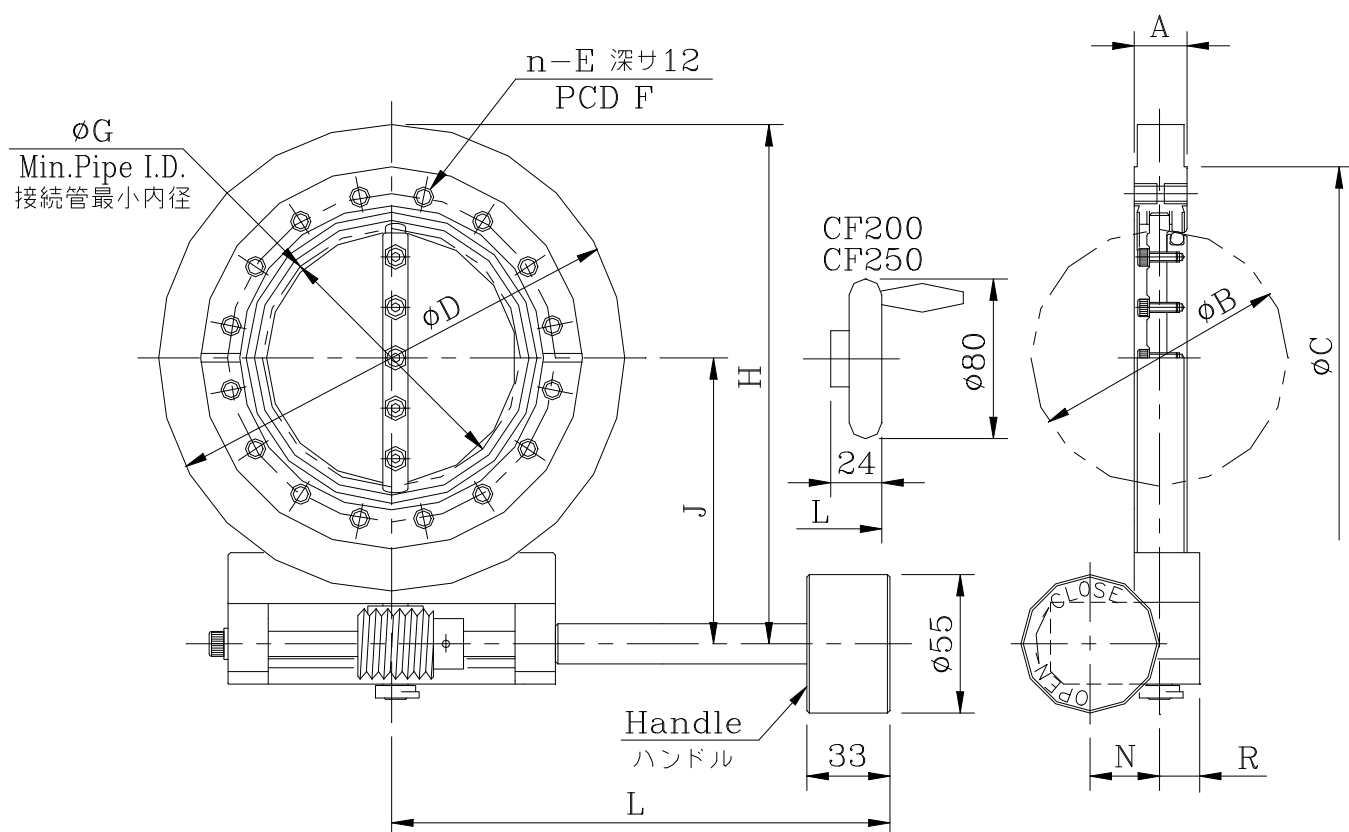
単位: mm

型式	SBVM-ISO40AX	SBVM-ISO50AX	SBVM-ISO63AX	SBVM-ISO80AX	SBVM-ISO100AX	SBVM-ISO160AX	SBVM-ISO200AX	SBVM-ISO250AX
商品コード	10665□□	10666□□	10667□□	10667□□	10668□□	10670□□	10671□□	10672□□
A	30	30	30	30	30	50	50	50
B	34	52	65	80	102	155	208	257
C	100	110	130	145	165	225	285	335
D	120	120	145	160	185	235	300	350
n-E	4-φ7	4-φ9	4-φ9	8-φ9	8-φ9	8-φ11	12-φ11	12-φ11
F	80	90	110	125	145	200	260	310
G	20	45	59	74	97	144	199	249
H	134	134	159	181	206	256	326	376
J	74	74	86.5	101	113.5	138.5	176	201
L	157	157	157	178	198	235	294	294
N	20	20	20	27.5	27.5	35	35	35
R	16	16	16	16	16	20	25	25
基準価格 ¥	88,000	99,000	110,000	121,000	154,000	193,000	330,000	396,000

注1. 上記は、ISO 1609 Vacuum technology-Flange dimensions に準拠したフランジです。

※ 本仕様は改良のため、予告なく変更することがあります。

SBVM-ISO-AX シリーズ寸法図



単位: mm

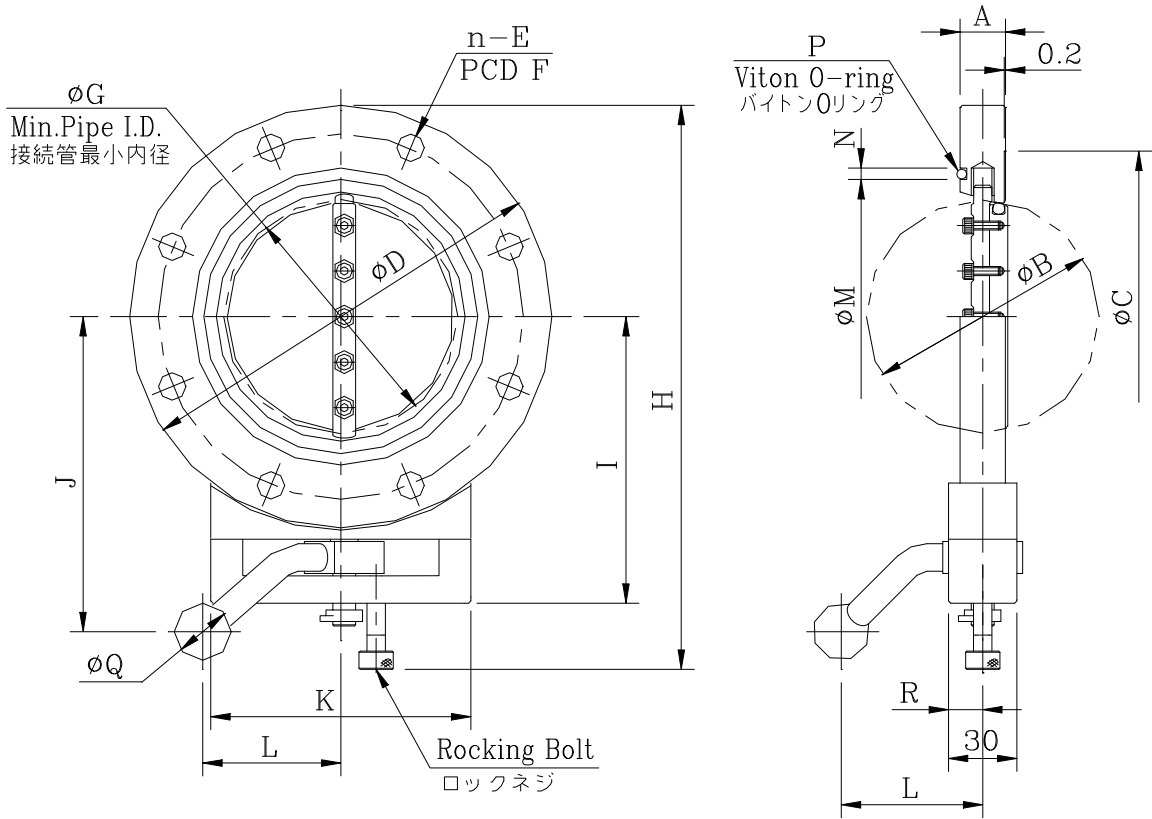
型式	SBVM-CF40AX	SBVM-CF63AX	SBVM-CF100AX	SBVM-CF160AX	SBVM-CF200AX	SBVM-CF250AX
商品コード	10640□□	10642□□	10644□□	10645□□	10647□□	10648□□
A	30	30	30	50	50	50
B	34	52	102	155	208	257
C	69.4	113.5	151.6	202.4	253.2	305.0
D	90	120	185	235	300	350
n-E	6-M6	8-M8	16-M8	20-M8	24-M8	32-M8
F	58.7	92.1	130.2	181	231.8	284
G	20	45	97	144	199	249
H	104	134	206	256	326	376
J	59	74	113.5	138.5	176	201
L	157	157	198	235	294	294
N	20	20	27.5	35	35	35
R	16	16	16	20	25	25
基準価格 ¥	88,000	99,000	154,000	193,000	330,000	396,000

注1. 上記は、ISO 3669 Vacuum technology-Bakabule flanges-Dimensions に準拠したフランジです。

注2. CF40 には、漏れ探し溝はありません。

※ 本仕様は改良のため、予告なく変更することがあります。

SBVM-CF-AX シリーズ寸法図



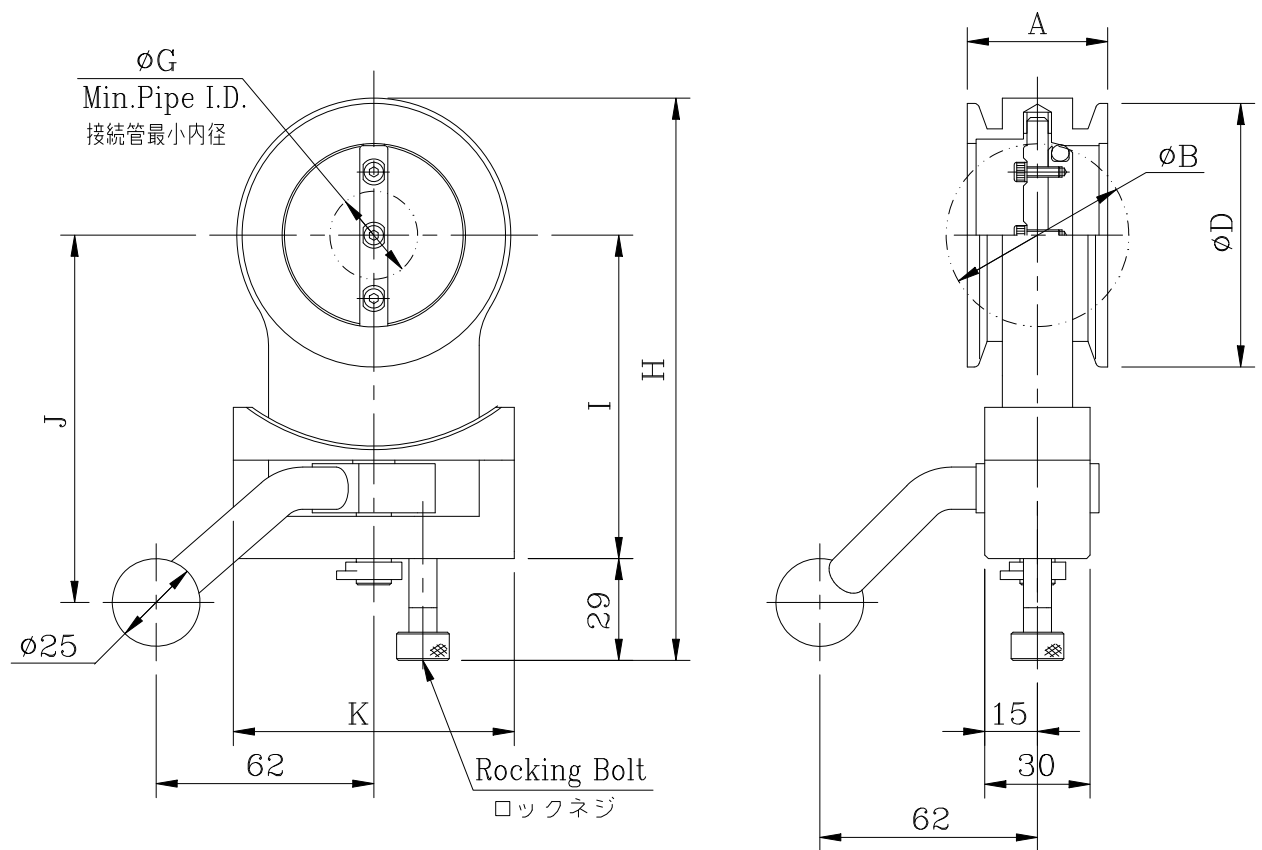
単位: mm

型式	BVM-1AX	BVM-2AX	BVM-2.5AX	BVM-3AX	BVM-4AX	BVM-6AX
商品コード	10405□□	10407□□	10408□□	10409□□	10410□□	10411□□
A	20	20	20	20	20	26
B	34	52	65	80	102	155
C	58	88	105	120	145	190
D	90	120	145	160	185	235
n-E	4- $\phi 10$	4- $\phi 10$	4- $\phi 12$	4- $\phi 12$	8- $\phi 12$	8- $\phi 12$
F	70	100	120	135	160	210
G	32	51	64	79	101	154
H	151	181	206	222	247	293
I	77	92	104.5	113	125.5	154.5
J	90	105	117.5	125	138	197
K	80	80	85	88	114	145
L	62	62	62	62	62	115
M	40	70	85	100	120	175
N	5	5	5	5	5	5
P	V40	V70	V85	V100	V120	V175
Q	25	25	25	25	25	30
R	15	15	15	15	15	14
基準価格 ¥	70,000	80,000	90,000	95,000	115,000	160,000

注1. 上記は、旧 JIS B2290 真空装置用フランジに準拠したフランジです。

※ 本仕様は改良のため、予告なく変更することがあります。

BVM-JIS-AX シリーズ寸法図



単位: mm

型式	BVM-NW40AX	BVM-NW50AX	BVM-NW63AX	BVM-NW80AX	BVM-NW100AX
商品コード	10424□□	10425□□	10426□□	10427□□	10428□□
A	40	40	40	60	60
B	34	52	65	80	102
D	55	75	87	114	134
G	0	25	56	44	78
H	136	160	179.5	202	227.5
I	77	92	104.5	113	125.5
J	90	105	117	125	138
K	80	80	85	88	114
基準価格 ¥	85,000	95,000	110,000	115,000	135,000

注1. 取付は弊社マルチクランプを御使用下さい。弊社以外のクランプを使用の場合は、クランプの形状によりバルブが取付かない場合があります。

※ 本仕様は改良のため、予告なく変更することがあります。

BVM-NW-AX シリーズ寸法図

964-0297-1