

マニュアル・コンパクトゲートバルブ

EX-03 シリーズ

当社オリジナルの駆動方式により、コンパクトでコストパフォーマンスに優れております。

【 特 長 】

- ◇ コンパクト・軽量で開閉動作もスムーズです。
- ◆ 独特のゲート機構は逆圧にも耐え、面間は超薄型です。(カムスプリングは使用していません。)
- ◇ クリーンルーム内で組立、検査しています。
- ◆ 価格は、よりお求めやすくなりました。

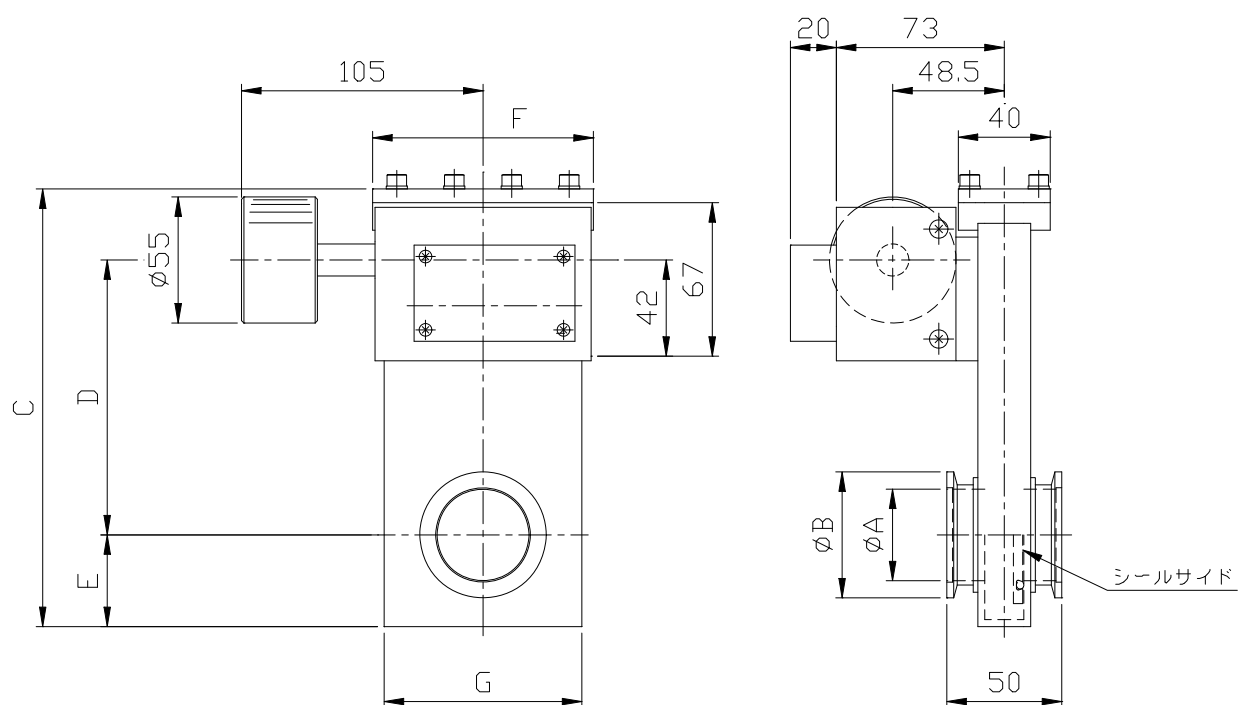
【 主な仕様 】

標準フランジ	JIS ・ ISO ・ CF ・ KF(NW)
口 径	40 ～ 400 (mm)
リ ー ク 量 ハウジング バルブシート	1×10^{-11} Pa m ³ /s 以下 1×10^{-10} Pa m ³ /s 以下
使用領域	$10^5 \sim 10^{-6}$ Pa
主要材質	SUS304
ステムシール	バイトンOリング
駆動方式	マニュアル (スロットルハンドル回転)
開閉表示	マイクロスイッチ付き (開/閉 各位置検出用)

※ 本仕様は改良のため、予告なく変更することがあります。

※ 特殊仕様品も製作可能ですからご相談ください。

※ 口径によっては取付姿勢が限定されます。詳しくは営業までお問い合わせください。



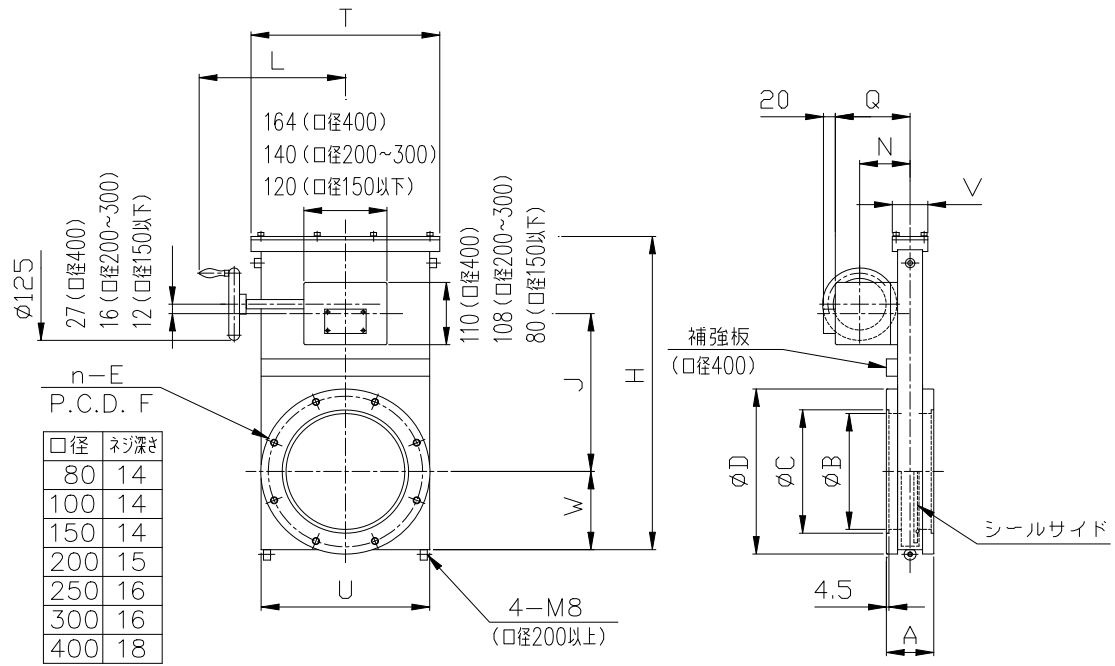
単位：mm

口径	40	50	65
商品コード	16524□□	16525□□	16526□□
型式	EX-40KF-03	EX-50KF-03	EX-63KF-03
A	40	50	65
B	55	75	87
C	191	228	228
D	120	132.5	132.5
E	40	50	50
F	96	120	120
G	86	111	111
重量 kg	3.1	3.9	4.2

※ 本仕様は改良のため、予告なく変更することがあります。

EX-KF-03 シリーズ寸法図

054-0217_1



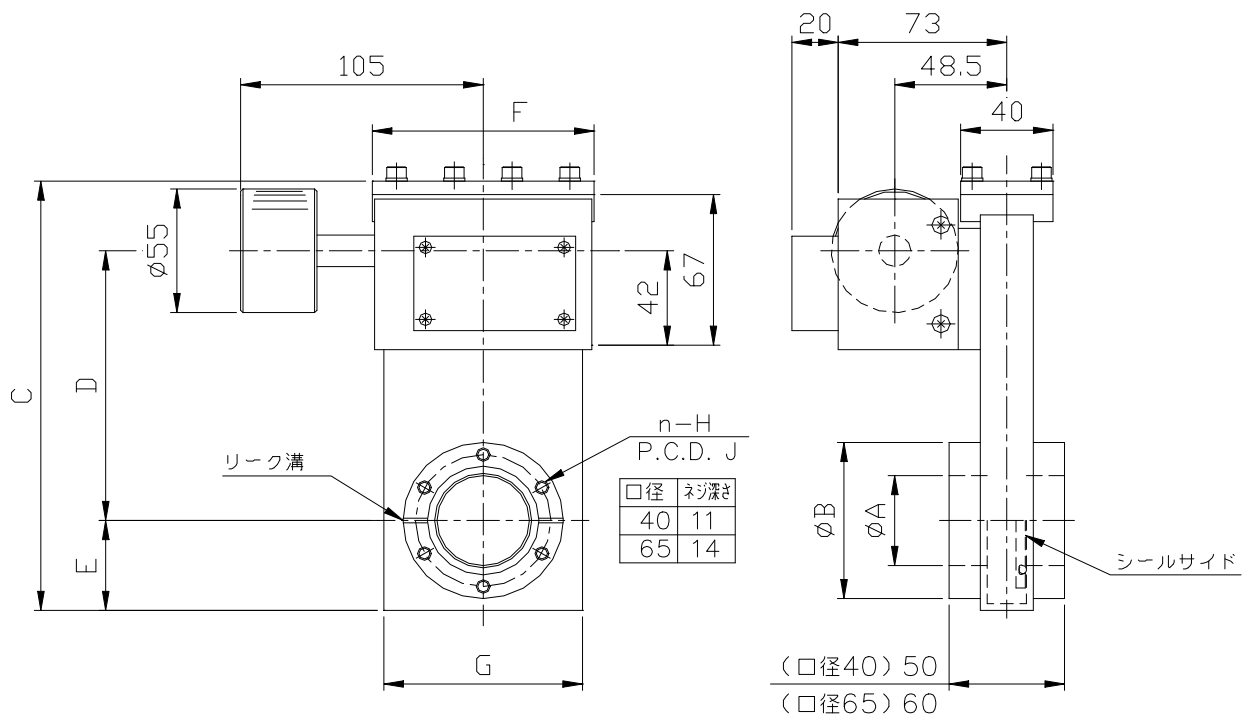
単位:mm

口径	80	100	150	200	250	300	400
商品コード	16567□□	16568□□	16570□□	16571□□	16572□□	16573□□	16574□□
形式	EX-80ISO-03	EX-100ISO-03	EX-150ISO-03	EX-200ISO-03	EX-250ISO-03	EX-300ISO-03	EX-400ISO-03
A	70	70	80	80	85	85	100
B	80	100	150	200	250	300	400
C	83	102	153	213	261	318	400
D	145	165	225	285	335	425	510
n—E	8-M8	8-M8	8-M10	12-M10	12-M10	12-M12	16-M12
F	125	145	200	260	310	395	480
H	314.5	314.5	401.5	541	654	752	1023
J	166	166	208	273	324	375	499
L	185	185	210	245	280	305	386
N	71	71	71	85	88	88	97
Q	98	98	98	126	129	130	139
T	180	180	235	308	380	430	560
U	158	158	210	284	348	402	528
V	60	60	60	60	72	72	82
W	79	79	99	135	165	190	255
重量 kg	10	11	20	36	50	58	125

- ※ 本仕様は改良のため、予告なく変更することがあります。
- ※ 口径によっては取付姿勢が限定されます。詳しくは営業までお問い合わせください。
- ※ バルブ取付用ネジはフランジのネジ深さ以上ネジ込まないように注意してください。

EX-ISO-03 シリーズ寸法図

054-0213_2



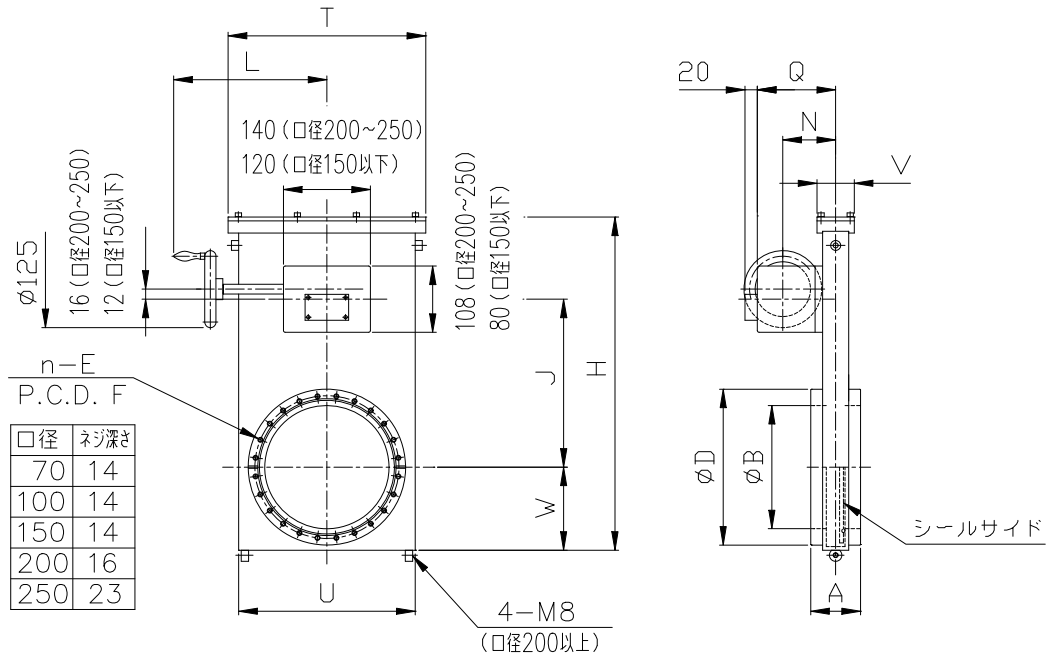
単位：mm

口径	40	65
商品コード	16540□□	16542□□
型式	EX-40CF-03	EX-63CF-03
A	40	65
B	69.4	113.5
C	191	228
D	120	132.5
E	40	50
F	96	120
G	86	111
n-H	6-M6	8-M8
PCD.J	58.7	92.1
重量 kg	3.5	6.2

- ※ 本仕様は改良のため、予告なく変更することがあります。
- ※ バルブ取付用ネジはフランジのネジ深さ以上ネジ込まないように注意してください。

EX-CF-03 シリーズ寸法図

054-0218_1



単位:mm

口径	70	100	150	200	250
商品コード	16543□□	16544□□	16545□□	16546□□	16547□□
形式	EX-70CF-03	EX-100CF-03	EX-150CF-03	EX-200CF-03	EX-250CF-03
A	70	70	80	80	100
B	70	100	150	200	250
D	113.5	151.6	202.4	253.2	306
n—E	8-M8	16-M8	20-M8	24-M8	32-M8
F	92.1	130.2	181	231.8	284
H	314.5	314.5	401.5	541	654
J	166	166	208	273	324
L	185	185	210	245	280
N	71	71	71	85	88
Q	98	98	98	126	129
T	180	180	235	308	380
U	158	158	210	284	348
V	60	60	60	60	72
W	79	79	99	135	165
重量 kg	9	11	20	35	49

- ※ 本仕様は改良のため、予告なく変更することがあります。
- ※ 口径によっては取付姿勢が限定されます。詳しくは営業までお問い合わせください。
- ※ バルブ取付用ネジはフランジのネジ深さ以上ネジ込まないように注意してください。

EX-CF-03 シリーズ寸法図

054-0214_2