



New Product

PATENTED

3-Position Pneumatic

Compact Gate Valves EX-3P Series

Washed cleanly and compact type used for high-vacuum



FUJI Technology

VACUUM SYSTEMS SPECIALIST

3ポジション・ニューマチック・コンパクトゲートバルブ

EX-3P シリーズ

当社オリジナルの駆動方式により、コンパクトでコストパフォーマンスに優れております。

【 特 長 】

- ◇ 1台で2台分の働きをします。
 - ・ 1台のバルブでメイン排気と、コンダクタンス排気が可能です。
 - ・ 弁開度を任意に設定できるサブシリンダーが付いています。
- ◆ ダブルシリンダー方式を採用し、よりコンパクト・軽量化されました。さらにエアークッション効果により開閉はスムーズです。
- ◇ 独特のゲート機構は逆圧にも耐え、面間は超薄型です。(カムスプリングは使用していません。)
- ◆ クリーンルーム内で組立、検査しています。
 - ◇ 価格は、よりお求めやすくなりました。

【 主な仕様 】

標準フランジ	JIS ・ ISO ・ CF
口 径	70 ～ 750 (mm)
リーク量 ハウジング バルブシート	1×10 ⁻¹¹ Pa m ³ /s 以下 1×10 ⁻¹⁰ Pa m ³ /s 以下
使用領域	10 ⁵ ～ 10 ⁻⁶ Pa
主要材質	SUS304
ステムシール	バイトンOリング
駆動方式	ニューマチック
作動空気圧	0.4 ～ 0.6 MPa G
開閉表示	マイクロスイッチ付き (開/閉 各位置検出用)

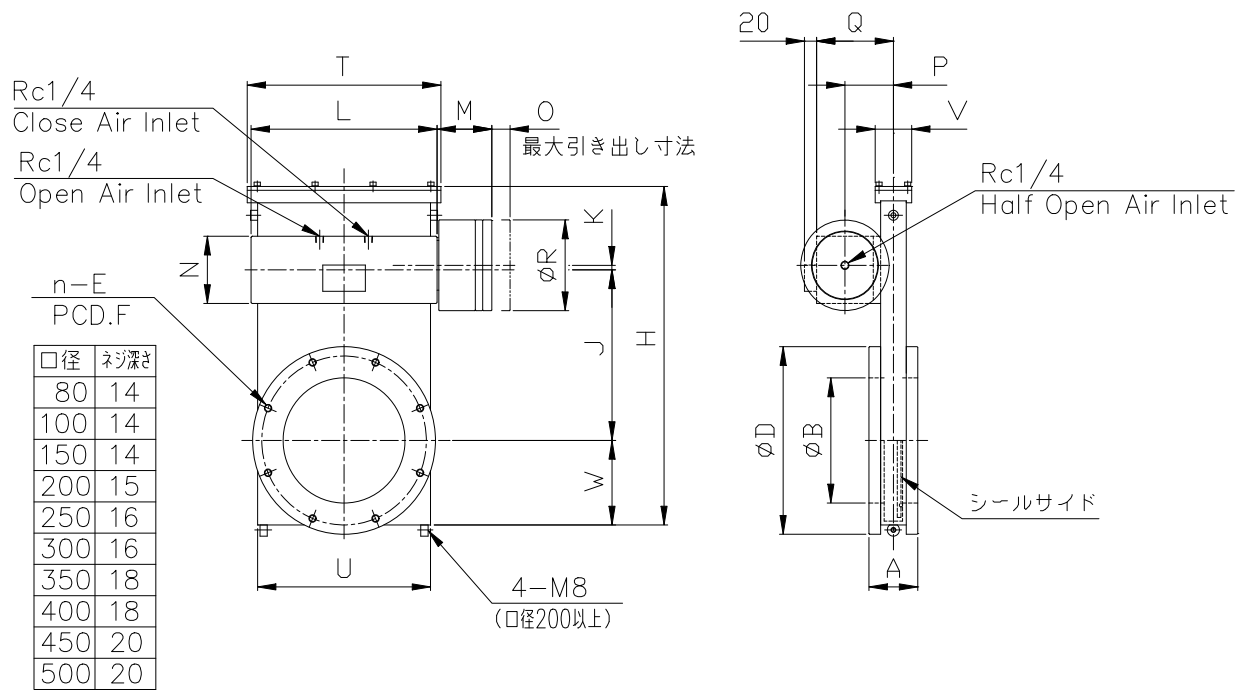
- ※ 本仕様は改良のため、予告なく変更することがあります。
- ※ 特殊仕様品も製作可能ですからご相談ください。
- ※ 口径によっては取付姿勢が限定されます。詳しくは営業までお問い合わせください。



— 真空の先端技術をクリエイトする —
FUJI SEIKI Group
株式会社 **フジテクノロジ**

■ 本社工場
〒412-0046 静岡県御殿場市保土沢 1162-1
TEL 0550-80-5200(代) FAX 0550-80-5205

E-mail fujitech@fujitechnology.co.jp
<http://www.fujitechnology.co.jp>



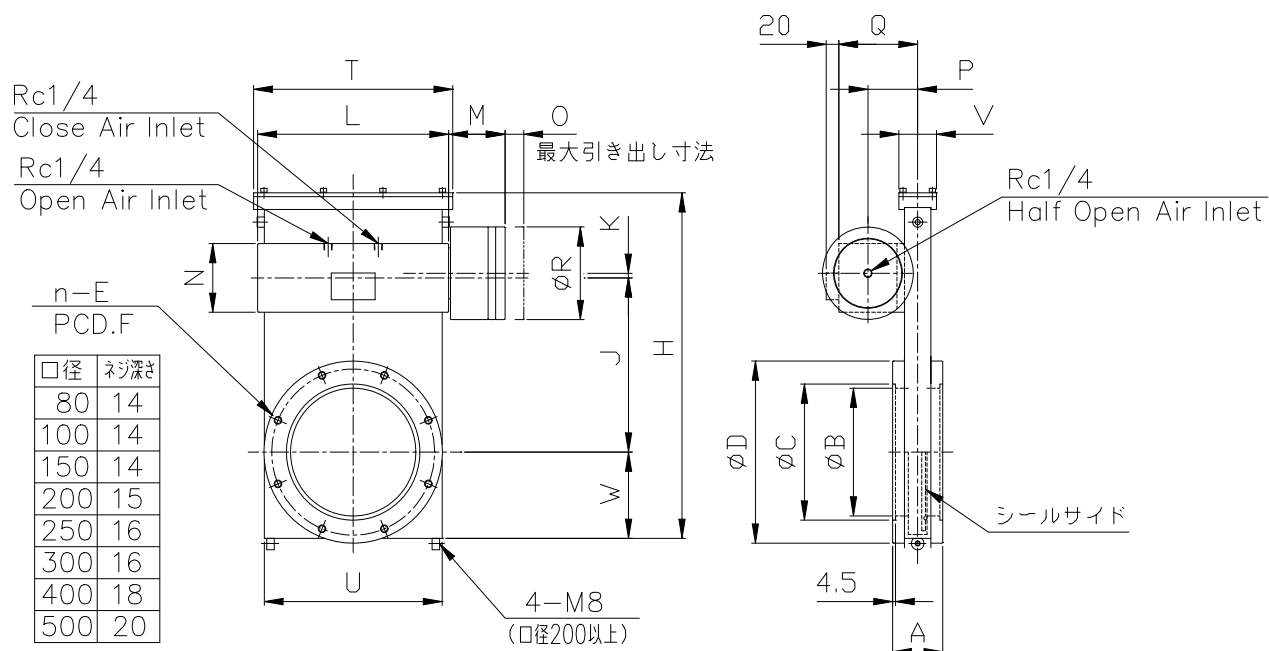
単位:mm

口径	80	100	150	200	250	300	350	400	450	500
商品コード	16409□□	16410□□	16411□□	16412□□	16413□□	16414□□	16414□□	16415□□	16415□□	16416□□
形式	EX-80JIS-XON	EX-100JIS-XON	EX-150JIS-XON	EX-200JIS-XON	EX-250JIS-XON	EX-300JIS-XON	EX-350JIS-XON	EX-400JIS-XON	EX-450JIS-XON	EX-500JIS-XON
A	70	70	80	80	85	85	100	100	150	150
B	80	100	150	200	250	300	350	400	450	500
D	160	185	235	300	350	400	450	520	575	625
n-E	4-M10	8-M10	8-M10	8-M12	12-M12	12-M12	12-M12	12-M16	16-M16	16-M16
F	135	160	210	270	320	370	420	480	535	585
H	311.5	311.5	398.5	541	654	752	916	1023	1170	1280
J	165.5	165.5	207.5	273	327	378	457	507	535	620
K	4.5	4.5	4.5	7.5	10.5	10.5	18.5	18.5	15	15
L	235	235	235	305	381	381	514	514	632	632
M	81	81	81	90	102	112	130	130	184	184
N	79	79	79	107.5	113.5	129.5	129.5	129.5	170	170
O	15	15	15	21	28	28	40	40	54.5	54.5
P	63	63	63	79.5	83.5	84.5	91.5	92.5	126	126
Q	98	98	98	126	130	131	138	139	196	196
R	88	88	88	145	145	145	155	155	210	210
T	180	180	235	308	380	430	512	560	620	680
U	158	158	210	284	348	402	480	528	582	642
V	60	60	60	60	72	72	80	82	120	120
W	79	79	99	135	165	190	231	255	290	315
重量 Kg	13	14	24	44	60	72	112	142	270	320
基準価格 ¥	310,000	330,000	400,000	620,000	900,000	1,200,000	1,600,000	2,300,000	別途打合せ	別途打合せ

- ※ 本仕様は改良のため、予告なく変更することがあります。
- ※ 口径によっては取付姿勢が限定されます。詳しくは営業までお問い合わせください。
- ※ バルブ取付用ネジはフランジのネジ深さ以上ネジ込まないように注意してください。

EX-JIS-XON シリーズ寸法図

054-0209_1



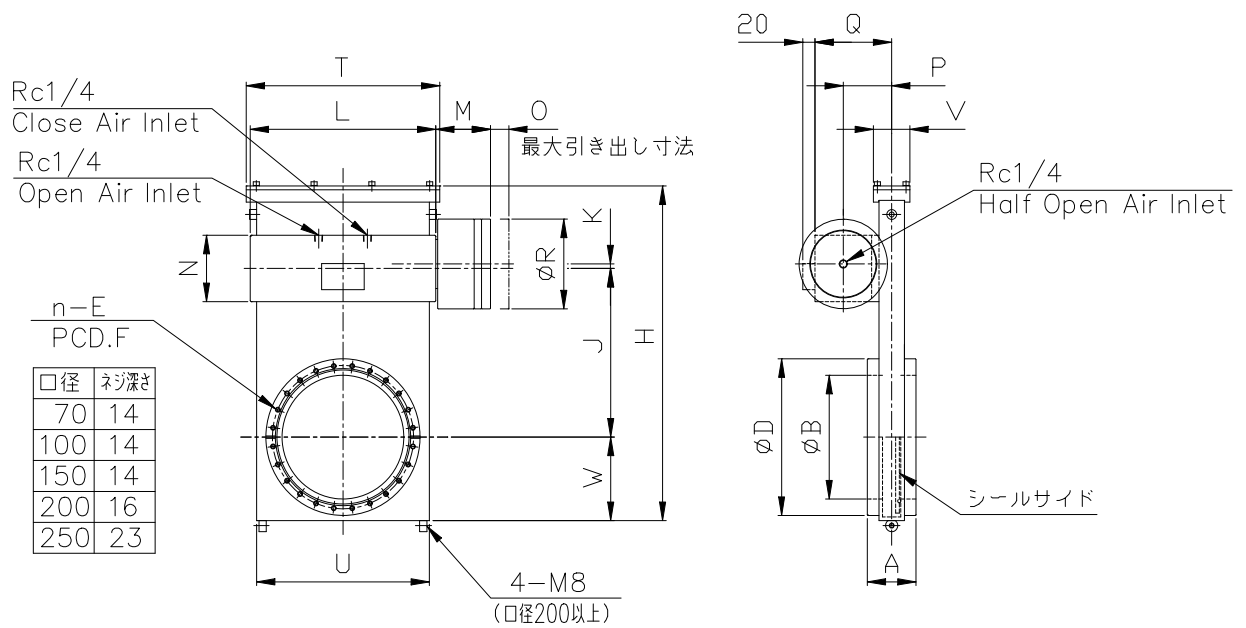
単位:mm

口径	80	100	150	200	250	300	400	500
商品コード	16467□□	16468□□	16470□□	16471□□	16472□□	16473□□	16474□□	16475□□
形式	EX-80ISO-XON	EX-100ISO-XON	EX-150ISO-XON	EX-200ISO-XON	EX-250ISO-XON	EX-300ISO-XON	EX-400ISO-XON	EX-500ISO-XON
A	70	70	80	80	85	85	100	150
B	80	100	150	200	250	300	400	501
C	83	102	153	213	261	318	400	501
D	145	165	225	285	335	425	510	610
n-E	8-M8	8-M8	8-M10	12-M10	12-M10	12-M12	16-M12	16-M12
F	125	145	200	260	310	395	480	580
H	311.5	311.5	398.5	541	654	752	1023	1280
J	165.5	165.5	207.5	273	327	378	507	620
K	4.5	4.5	4.5	7.5	10.5	10.5	18.5	15
L	235	235	235	305	381	381	514	632
M	81	81	81	90	102	112	130	184
N	79	79	79	107.5	113.5	113.5	129.5	170
O	15	15	15	21	28	28	40	54.5
P	63	63	63	79.5	83.5	84.5	91.5	126
Q	98	98	98	126	130	131	139	196
R	88	88	88	145	145	145	155	210
T	180	180	235	308	380	430	560	680
U	158	158	210	284	348	402	528	642
V	60	60	60	60	72	72	82	120
W	79	79	99	135	165	190	255	315
重量 Kg	13	14	24	42	58	76	139	312
基準価格 ¥	310,000	330,000	400,000	620,000	900,000	1,200,000	2,300,000	別途打合せ

- ※ 本仕様は改良のため、予告なく変更することがあります。
- ※ 口径によっては取付姿勢が限定されます。詳しくは営業までお問い合わせください。
- ※ バルブ取付用ネジはフランジのネジ深さ以上ネジ込まないように注意してください。

EX-ISO-XON シリーズ寸法図

054-0210_1



単位:mm

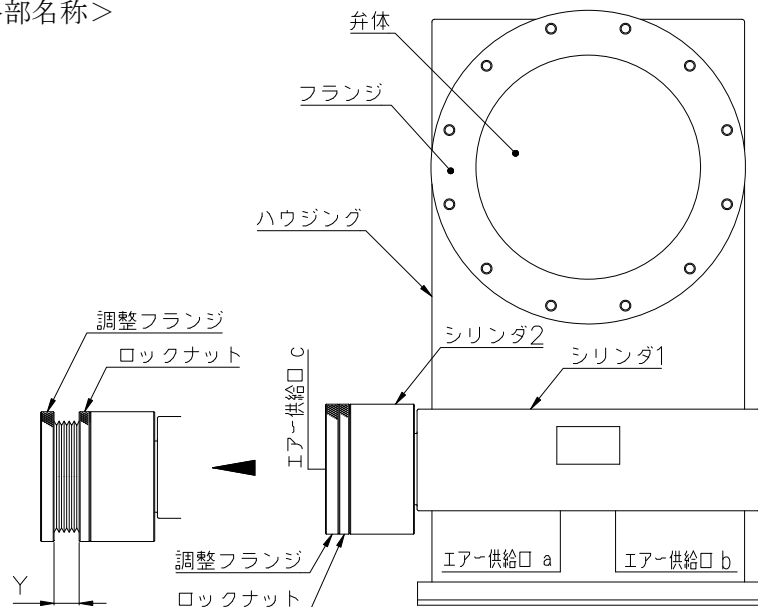
口径	70	100	150	200	250
商品コード	16443□□	16444□□	16445□□	16446□□	16447□□
形式	EX-70CF-XON	EX-100CF-XON	EX-150CF-XON	EX-200CF-XON	EX-250CF-XON
A	70	70	80	80	100
B	70	100	150	200	250
D	113.5	151.6	202.4	253.2	306
n-E	8-M8	16-M8	20-M8	24-M8	32-M8
F	92.1	130.2	181	231.8	284
H	311.5	311.5	398.5	541	654
J	165.5	165.5	207.5	273	327
K	4.5	4.5	4.5	7.5	10.5
L	235	235	235	305	381
M	81	81	81	90	102
N	79	79	79	107.5	113.5
O	15	15	15	21	28
P	63	63	63	79.5	83.5
Q	98	98	98	126	130
R	88	88	88	145	145
T	180	180	235	308	380
U	158	158	210	284	348
V	60	60	60	60	72
W	79	79	99	135	165
重量 Kg	12	14	23	41	57
基準価格 ¥	310,000	330,000	400,000	620,000	900,000

- ※ 本仕様は改良のため、予告なく変更することがあります。
- ※ 口径によっては取付姿勢が限定されます。詳しくは営業までお問い合わせください。
- ※ バルブ取付用ネジはフランジのネジ深さ以上ネジ込まないように注意してください。

EX-CF-XON シリーズ寸法図

054-0211_1

< EX-XONシリーズの各部名称 >



弁体開度の調整方法

<調整方法>

上図の左側部分図のようにシリンダ 2 から調整フランジを引き出すことにより、弁体の開口面積を全覆（0%）～45%の範囲で調整することができます。

調整フランジの引き出し量：Yと弁体開口面積の関係を表-1に示します。この表は計算値をもとに作成してありますので、実際の弁体開口面積とは若干異なる場合がありますので御注意下さい。

表-1 (単位：mm)

口径	45%	30%	20%	10%	5%	全覆
80A	15	12.6	11.3	9.6	8.5	0
100A	15	12.0	10.2	8.1	6.5	0
150A	15	11.7	10.0	7.6	5.9	0
200A	21	17.2	14.7	11.7	9.5	0
250A	28	22.2	19.0	14.9	11.8	0
300A	28	21.9	18.5	14.3	11.2	0
350A	40	32.7	27.7	21.6	17.5	0
400A	40	31.8	26.9	20.9	16.4	0

* 引き出し量：Yは、調整フランジ引き出し後、ロックナットを固定した時の寸法です。

エア-接続方法

圧力 0.4～0.6 MPa Gのエア-を供給口 a, b, c に接続して下さい。各供給口でのエア-の IN, OUTとバルブ動作の関係を表-2に示します。

表-2

バルブ動作	供給口 a	供給口 b	供給口 c
全閉	IN	OUT	注) 参照
全開	OUT	IN	OUT
中間停止	OUT	IN	IN

注) INでもOUTでも可