

New Product

L 型真空バルブ

(ベローシール) LBA - DX ・ LBM - DX シリーズ
(Oリングシール) LBV - DX ・ LV - DX シリーズ
(3ポジション) LBV - DXN シリーズ

1. コストパフォーマンス及び耐久性に優れています。
2. 逆圧にも使用でき、取付の方向性はありません。
3. 同サイズの真空バルブでは最も小型で軽量です。
4. 駆動方式: 単動 / 複動共通 (標準サイズに対応)
5. 駆動方式: 中間停止用シリンダーのストロークを調整する事により
スロー排気調整が可能です。(中間位置調整機構付: 3ポジション)



LBA / LBM-DX シリーズ



LBV-DXN シリーズ



LBV / LV-DX シリーズ

本社工場

〒412-0046 静岡県駿御殿場市保土沢 1162-1

TEL: 0550 - 80 - 5200 FAX: 0550 - 80 - 5205

E-mail fujitech@fujitechnology.co.jp

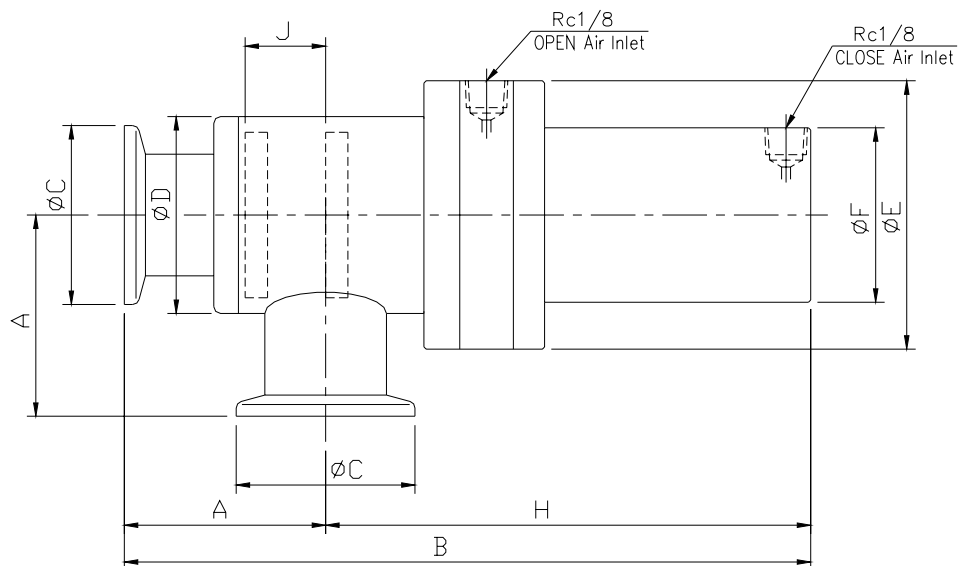
Home Page <http://www.fujitechnology.co.jp>

FUJI Technology
VACUUM SYSTEMS SPECIALIST

ベローバルブ LBA-DX・LBM-DX シリーズ

品 名		自動 L 型ベローバルブ		手動 L 型ベローバルブ	
作 動 方 式		ニューマチック		回転ハンドル	
形 式	型 式	LBA - DX		LBM - DX	
	フ ラ ン ジ	NW16 ~ NW50			
	ベ ロ ー ズ	溶接ベローズ			
	エア-シリンダー	NW16 ~ NW50	単動 / 複動共通		
	ハ ン ド ル			アルミ合金黒色アルマイト	
口 径		16 A	25 A	40 A	50 A
開放コンダクタンス(L / s)		4	14	51	73
ベローズサイクル		5×10^5			
リーク量(Pa·m ³ / s)		1×10^{-10} 以下			
使用領域(Pa)		$10^5 \sim 10^{-6}$			
所要空気圧		0.4 ~ 0.6 MPa·G			
材 質	本 体	SUS304			
	パッキング	バイトン リング			
	軸 シ ール	SUS316Lベローズ			
近接スイッチ		オプション			
耐熱使用温度		本体150 以下(近接スイッチ部70 以下)			

1. エア-切換用の電磁弁は、単動式として使用する場合は3方口、複動式には4方口または5方口を使用して下さい。
2. 本表以外の特殊仕様品(規格フランジ・口径・耐圧用など)も製作可能ですからご相談ください。
3. 真空バルブ用附属品(接続フランジ、マルチクランプ、配管用部品など)が各種とりそろえてありますからご利用ください。
4. 弁体位置検出用スイッチは、近接スイッチタイプをご用意出来ます。
5. コンダクタンス値はオリフィス補正をしてあります。
6. 本仕様は改良のため、予告なく変更することがあります。

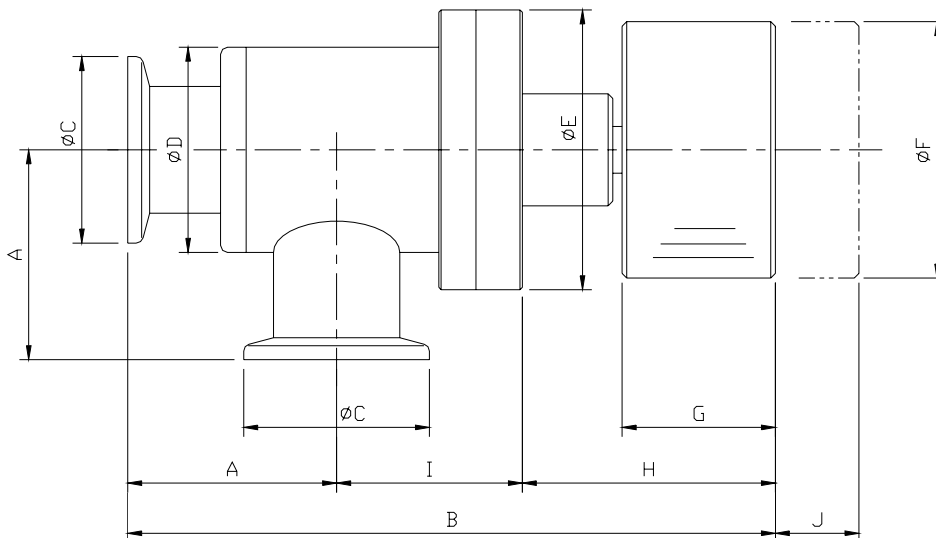


単位：mm

口径	16	25	40	50
商品コード	1332100	1332200	1332400	1332500
型式	LBA-NW16DX	LBA-NW25DX	LBA-NW40DX	LBA-NW50DX
A	45	45	55	80
B	153.5	153.5	184.5	251.5
C	30	40	55	75
D	44	44	60.5	76.3
E	60	60	80	100
F	39	39	51	66
H	108.5	108.5	129.5	171.5
J	18	18	27.5	30

LBA-NW-DX シリーズ寸法図

034-0312



単位：mm

口径	16	25	40	50
商品コード	1352100	1352200	1352400	1352500
型式	LBM-NW16DX	LBM-NW25DX	LBM-NW40DX	LBM-NW50DX
A	45	45	55	80
B	139.5	139.5	174.5	214
C	30	40	55	75
D	44	44	60.5	76.3
E	60	60	80	100
F	55	55	55	55
G	33	33	33	33
H	54.5	54.5	74	75.5
I	40	40	45.5	58.5
J	18	18	27.5	30

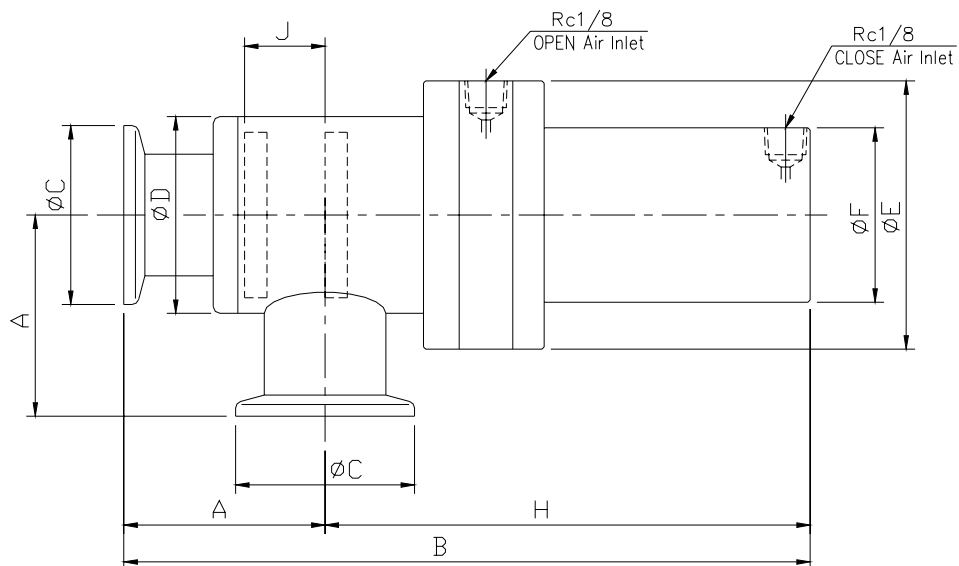
LBM-NW-DX シリーズ寸法図

034-0304

Oリングシールバルブ LBV-DX・LV-DX シリーズ

品 名		自動L型バルブ			
作 動 方 式		ニューマチツク		回転ハンドル	
形 式	型 式	LBV - DX		LV - DX	
	フ ラ ン ジ	NW16 ~ NW50			
	エア-シリンダー	NW16 ~ NW50	単動 / 複動共通		
	ハ ン ド ル			アルミ合金黒色アルマイト	
口 径		16A	25A	40A	50A
開放コンダクタンス(L/s)		4	14	51	73
リーク量(Pa·m ³ /s)		1 × 10 ⁻⁸ 以下			
使用領域(Pa)		10 ⁵ ~ 10 ⁻⁵			
所要空気圧		0.4 ~ 0.6 MPa·G			
保証サイクル		1 × 10 ⁵			
材 質	本体	SUS304			
	パッキング	バイトンOリング			
	軸シール	バイトンOリング			
近接スイッチ		オプション			
耐熱使用温度		本体150 以下(近接スイッチ部70 以下)			

1. 規格品として各種の形状のものがああります。
2. エア-切換用の電磁弁は、単動式としてご使用する場合は3方口、複動式には4方口または5方口を御使用下さい。
3. 本表以外の特種仕様品(規格フランジ・口径・耐圧用など)も製作可能ですからご相談ください。
4. 真空バルブ用附属品(マルチクランプ、配管用部品など)が各種取り揃えてありますからご利用下さい。
5. コンダクタンス値はオリフィス補正をしてあります。
6. 本仕様は改良のため予告なく変更することがあります。

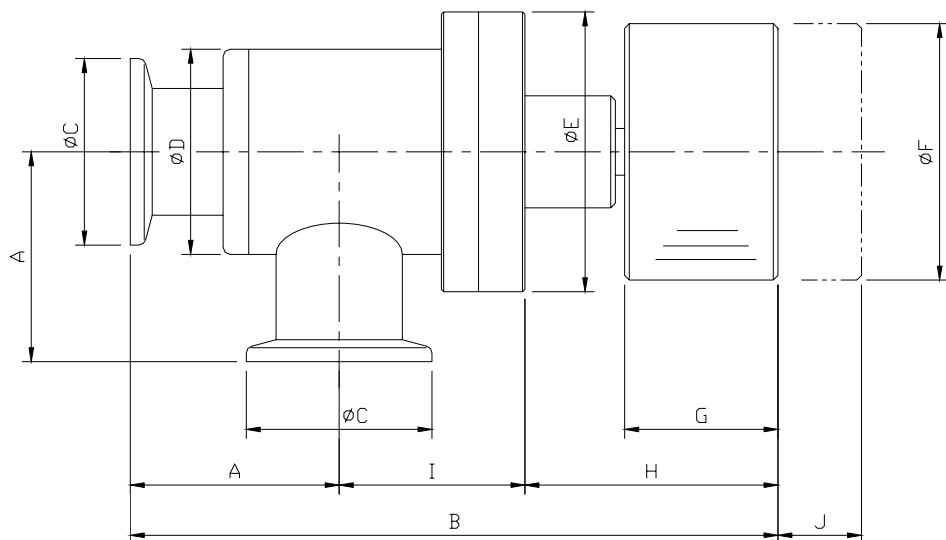


単位：mm

口径	16	25	40	50
商品コード	1102130	1102230	1102430	1102530
型式	LBV-NW16DX	LBV-NW25DX	LBV-NW40DX	LBV-NW50DX
A	45	45	55	80
B	153.5	153.5	184.5	251.5
C	30	40	55	75
D	44	44	60.5	76.3
E	60	60	80	100
F	39	39	51	66
H	108.5	108.5	129.5	171.5
J	18	18	27.5	30

LBV-NW-D X シリーズ寸法図

034-0400



単位：mm

口径	16	25	40	50
商品コード	1142150	1142250	1142450	1142550
型式	LV-NW16DX	LV-NW25DX	LV-NW40DX	LV-NW50DX
A	45	45	55	80
B	139.5	139.5	174.5	214
C	30	40	55	75
D	44	44	60.5	76.3
E	60	60	80	100
F	55	55	55	55
G	33	33	33	33
H	54.5	54.5	74	75.5
I	40	40	45.5	58.5
J	18	18	27.5	30

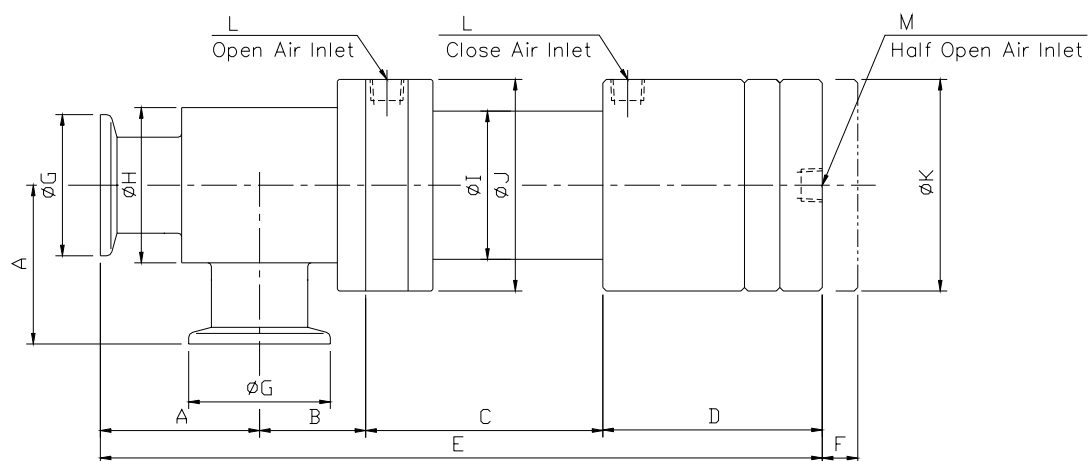
LV-NW-D X シリーズ寸法図

034-0401

3ポジションバルブ LBV-DXNシリーズ

品名		自動L型バルブ			
形式	型式	LBV-DXN			
	フランジ形状	NW16 ~ NW50			
	エアシリンダー	3位置圧空方式			
口径		16A	25A	40A	50A
開放コンダクタンス(L/s)		4	14	51	73
リーク量(Pa・m ³ /s)		1 × 10 ⁻⁸ 以下			
使用領域(Pa)		10 ⁵ ~ 10 ⁻⁵			
所要空気圧		0.4 ~ 0.6 MPa・G			
保証サイクル		1 × 10 ⁵			
材質	本体	SUS304			
	パッキン	バイトンOリング			
	軸シール	バイトンOリング			
近接スイッチ		オプション			
耐熱使用温度		本体150 以下(近接スイッチ部70 以下)			

1. 規格品として各種の形状のものがああります。
2. 電磁弁選定は電磁弁からのエア配管接続例を参照して下さい。
3. 本表以外の特殊仕様品(規格フランジ・口径・耐圧用など)も製作可能ですからご相談ください。
4. 真空バルブ用附属品(マルチクランプ、配管用部品など)が各種取り揃えてありますからご利用下さい。
5. コンダクタンス値はオリフィス補正をしてあります。
6. 本仕様は改良のため予告なく変更することがあります。



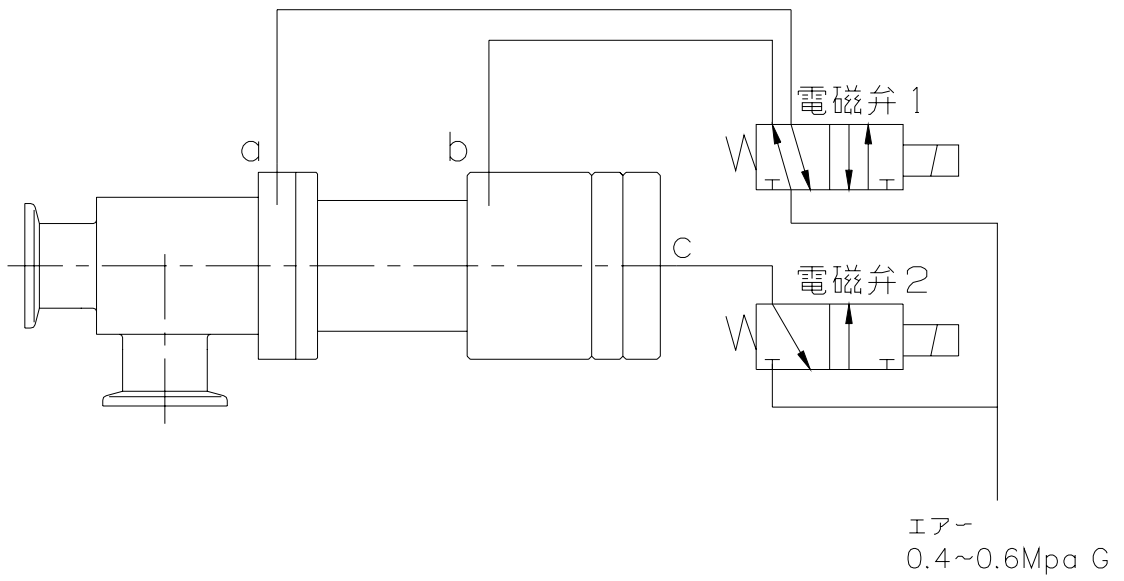
単位：mm

呼び径	16	25	40	50
商品コード	1102150	1102250	1102450	1102550
型式	LBV-NW16DXN	LBV-NW25DXN	LBV-NW40DXN	LBV-NW50DXN
A	45	45	55	80
B	30	30	35.5	47.5
C	67	67	79.5	89.5
D	62	62	73	79.5
E	204	204	243	296.5
F	10	10	15	16
G	30	40	55	75
H	44	44	60.5	76.3
I	42	42	58	70
J	60	60	80	100
K	60	60	70	88
L	Rc 1/8	Rc 1/8	Rc 1/8	Rc 1/8
M	Rp 1/8	Rp 1/8	Rc 1/8	Rc 1/8

LBV-NW-DXN シリ - ズ寸法図

034-0186

電磁弁からのエア配管接続例



	電磁弁	
	1	2
全 閉	OFF	ON
全 開	ON	OFF
中間停止	ON	ON

034-0187