

モータ直結駆動型・バタフライバルブ

MBV-ADⅡ-ARJシリーズ

モータ直結駆動型・バタフライバルブ「MBV-ADⅡ-M4-ARJシリーズ」は、高性能かつ汎用性の高いサーボモータシステムを利用したフルクローズ及びコンダクタンス制御用バルブです。バルブディスク（弁体）の全閉、全開の他任意のポジションへの位置決めや、開閉速度の可変など多様な動作パターンを行うことができます。



<特長>

- ① フルクローズ（全閉）とコンダクタンス調整が1台で可能です。
- ② 差圧状態（真空-大気圧）からオープンさせることができます。
- ③ モータ直結駆動機構と高精度ギヤヘッドの採用により位置精度の再現性が優れています。
- ④ 制御方法により開度調整や速度調整など多彩な運転パターンが可能です。（注1）
- ⑤ 大流量排気に適しており耐久性に優れています。
FPD・OLED関連装置（コータシステム、貼り合わせ装置等）に最適です。
- ⑥ 角度表示インジケータにより外部から弁体の位置が確認できます。
- ⑦ 制御用オプションのデュアル自動圧力制御システムコントローラを追加することにより、自動圧力制御バルブとしても使用できます。

注1. バルブによって設定速度の最大値が決められています。お問合せ下さい。

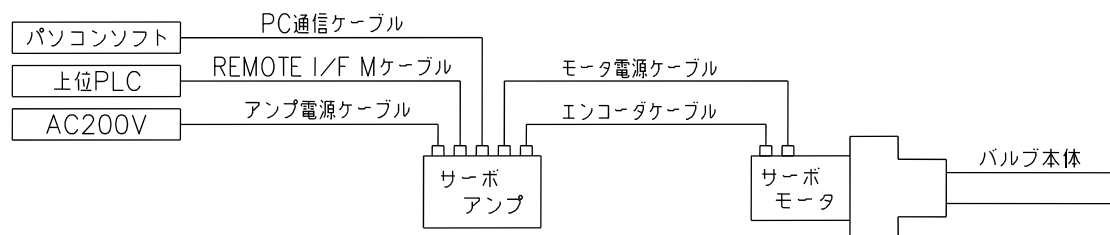
タイプ	MBV-ADII-M4 (三菱電機/MR-J4シリーズ) MBV-ADII-M4Br (モータ仕様: ブレーキ付)
口径	50A、65A、80A、100A、150A、200A、250A
リーク量	$1 \times 10^{-9} \text{ Pa m}^3/\text{s}$ 以下
使用領域	$10^5 \sim 10^{-6} \text{ Pa}$
ディスクシール *1	EPDM Oリング
軸シール *2	EPDM Oリング
接ガス部材質	SUS304
インジケータ	角度外部表示インジケータ付き
サーボアンプ付属	MR-J4-A-RJ (位置決めモード対応)
オプション	開閉検出フォトセンサ

* 1, * 2 EPDMを標準としておりますが用途に合わせて他の材質も選定できます。

バイトン, FFKM=パーフロ等

* 本バルブの性能を維持するためには弁体Oリングの定期的な交換、弁シール部への定期的グリスアップが必要となります。

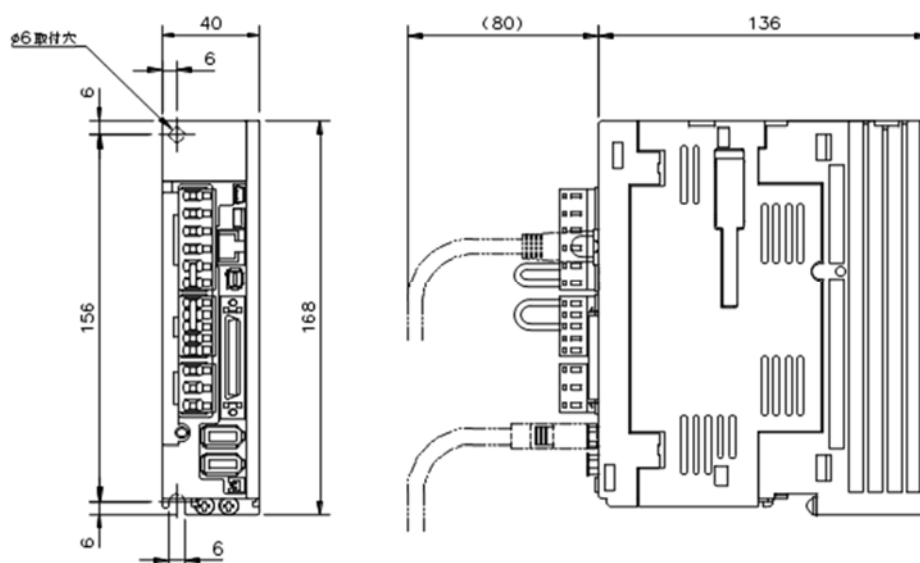
【 システムの構成 】



※バルブユニットに含まれるもの(バルブ本体、サーボモータ、サーボアンプ)以外はオプションになります。

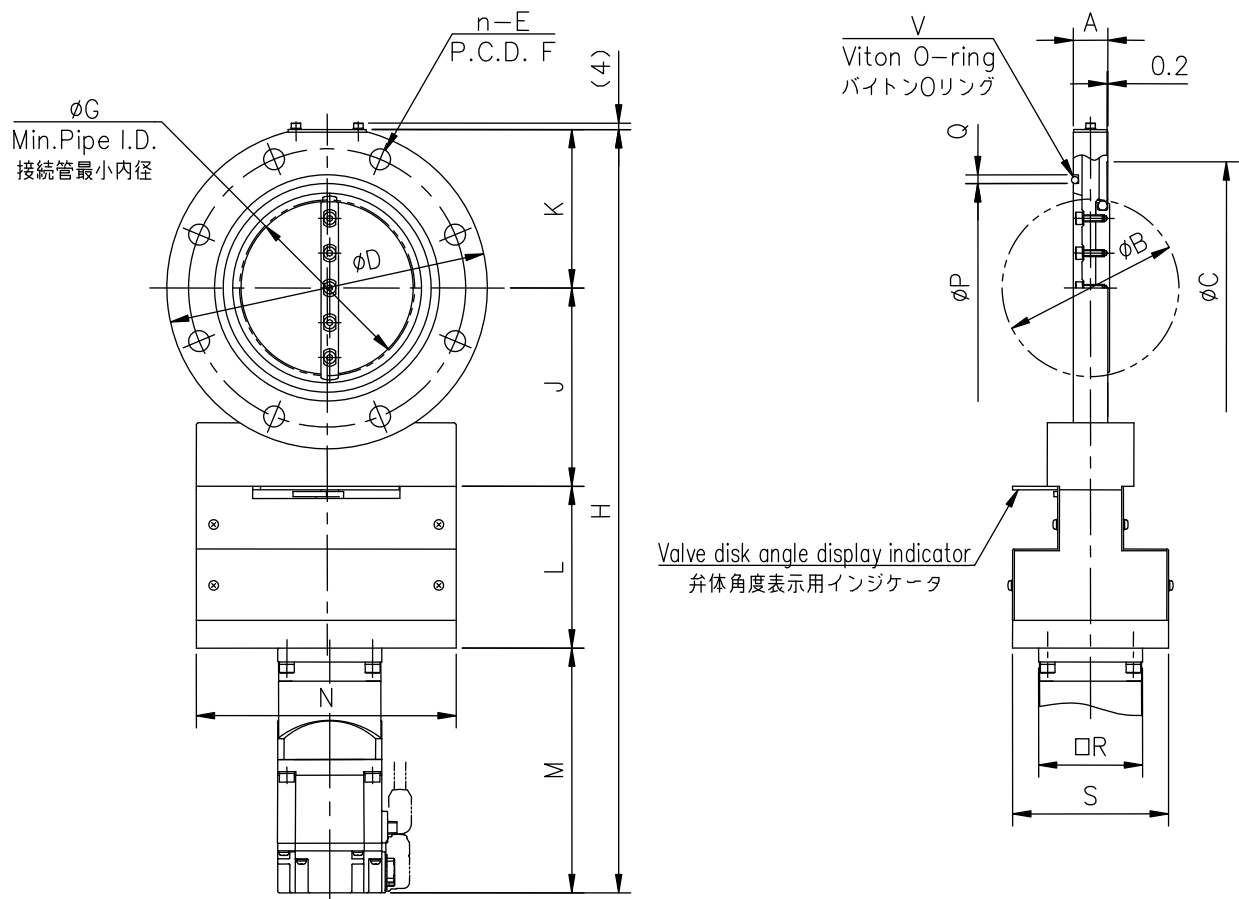
※オプション品につきましては、別紙「マルチポジション用オプションリスト」にてご確認ください。

【 付属サーボアンプ寸法図 】 MR-J4-20A-RJ (50A~150Aに付属)



【 標準以外のモータ対応について 】

標準モータ以外のサーボモータ等、貴社設備使用環境に応じたモータへの変更もご相談させていただきます。



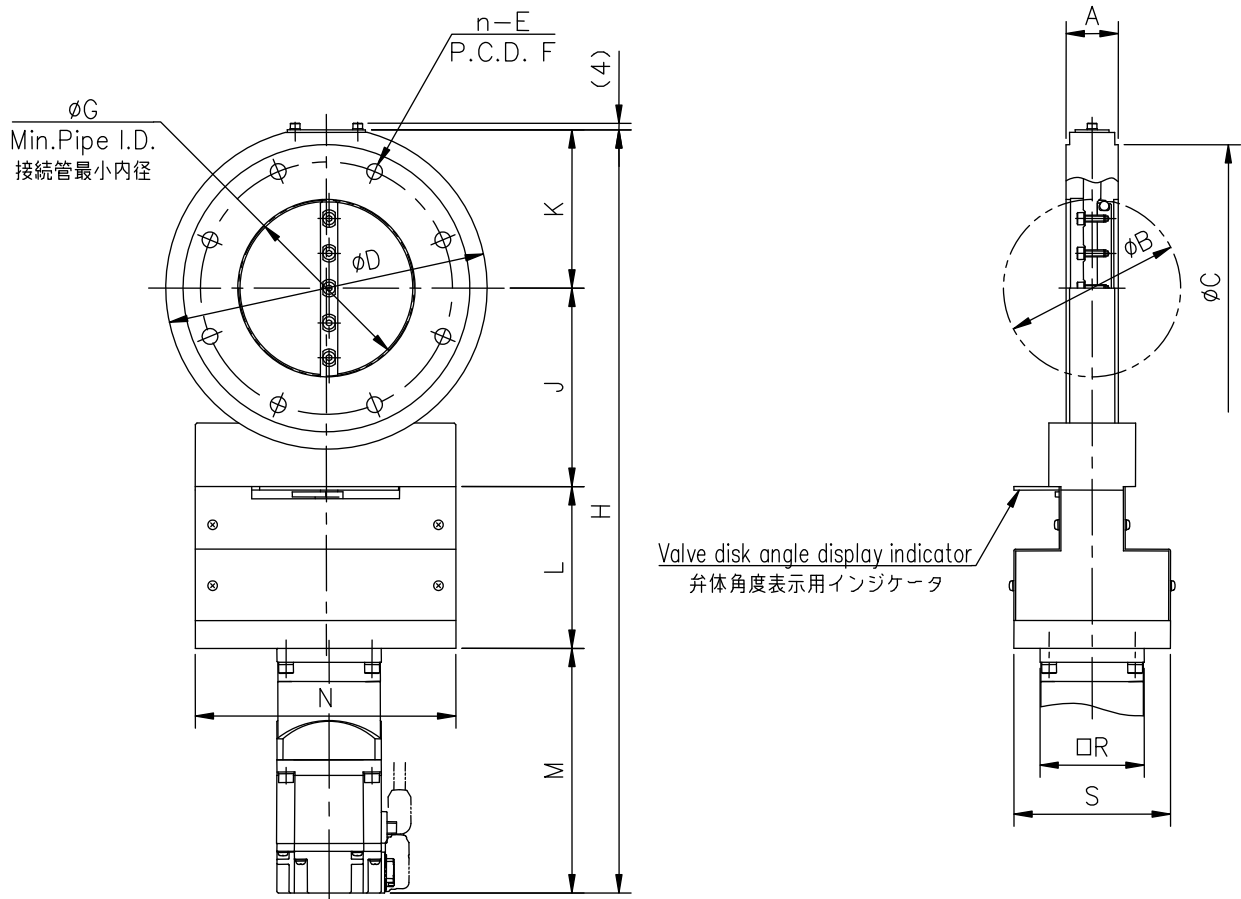
単位:mm

型式	MBV-3AD II-M4-ARJ	MBV-4AD II-M4-ARJ	MBV-6AD II-M4-ARJ	MBV-8AD II-M4-ARJ	MBV-10AD II-M4-ARJ
商品コード	10809□□	10810□□	10811□□	10812□□	10813□□
A	20	20	26	40	40
B	81	104	158	209	258
C	120	145	190	250	302
D	160	185	235	300	350
n-E	4-φ12	8-φ12	8-φ12	8-φ15	12-φ15
F	135	160	210	270	320
G	80	102	154	206	254
H	413.5	439	503	639	689
J	101.5	114	140.5	176.5	201.5
K	78	91	116.5	148.5	173.5
L	93	93	98	132	132
M	141	141	148	182	182
N	150	150	160	225	225
P	100	120	175	225	275
Q	5	5	5	8	8
R	60	60	90	120	120
S	90	90	120	160	160
V	V100	V120	V175	V225	V275

注1. 上記は、JIS B2290 真空装置用フランジ 附属書保守用フランジに準拠したフランジです。

※ 本仕様は改良のため、予告なく変更することがあります。

MBV-JIS AD II-M4 シリーズ寸法図



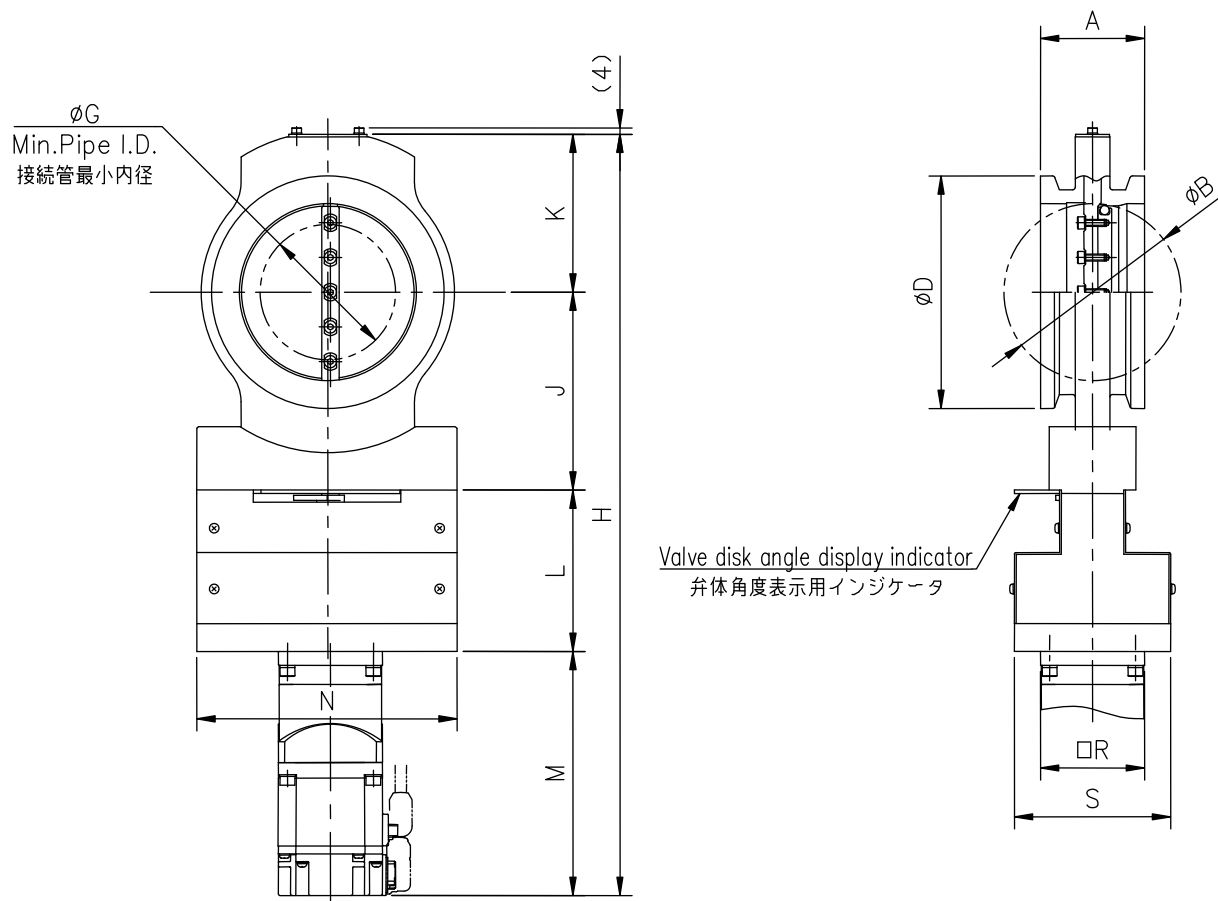
単位:mm

型式	MBV-ISO80AD II -M4-ARJ	MBV-ISO100AD II -M4-ARJ	MBV-ISO160AD II -M4-ARJ	MBV-ISO200AD II -M4-ARJ	MBV-ISO250AD II -M4-ARJ
商品コード	10867□□	10868□□	10870□□	10871□□	10872□□
A	30	30	50	50	50
B	81	104	158	209	258
C	145	165	225	285	335
D	160	185	235	300	350
n—E	8-φ9	8-φ9	8-φ11	12-φ11	12-φ11
F	125	145	200	260	310
G	76	100	148	203	251
H	413.5	439	503	639	689
J	101.5	114	140.5	176.5	201.5
K	78	91	116.5	148.5	173.5
L	93	93	98	132	132
M	141	141	148	182	182
N	150	150	160	225	225
R	60	60	90	120	120
S	90	90	120	160	160

注1. 上記は、ISO1609Vacuum technology-Flange dimensions に準拠したフランジです。

※ 本仕様は改良のため、予告なく変更することがあります。

MBV-ISO AD II -M4 シリーズ寸法図



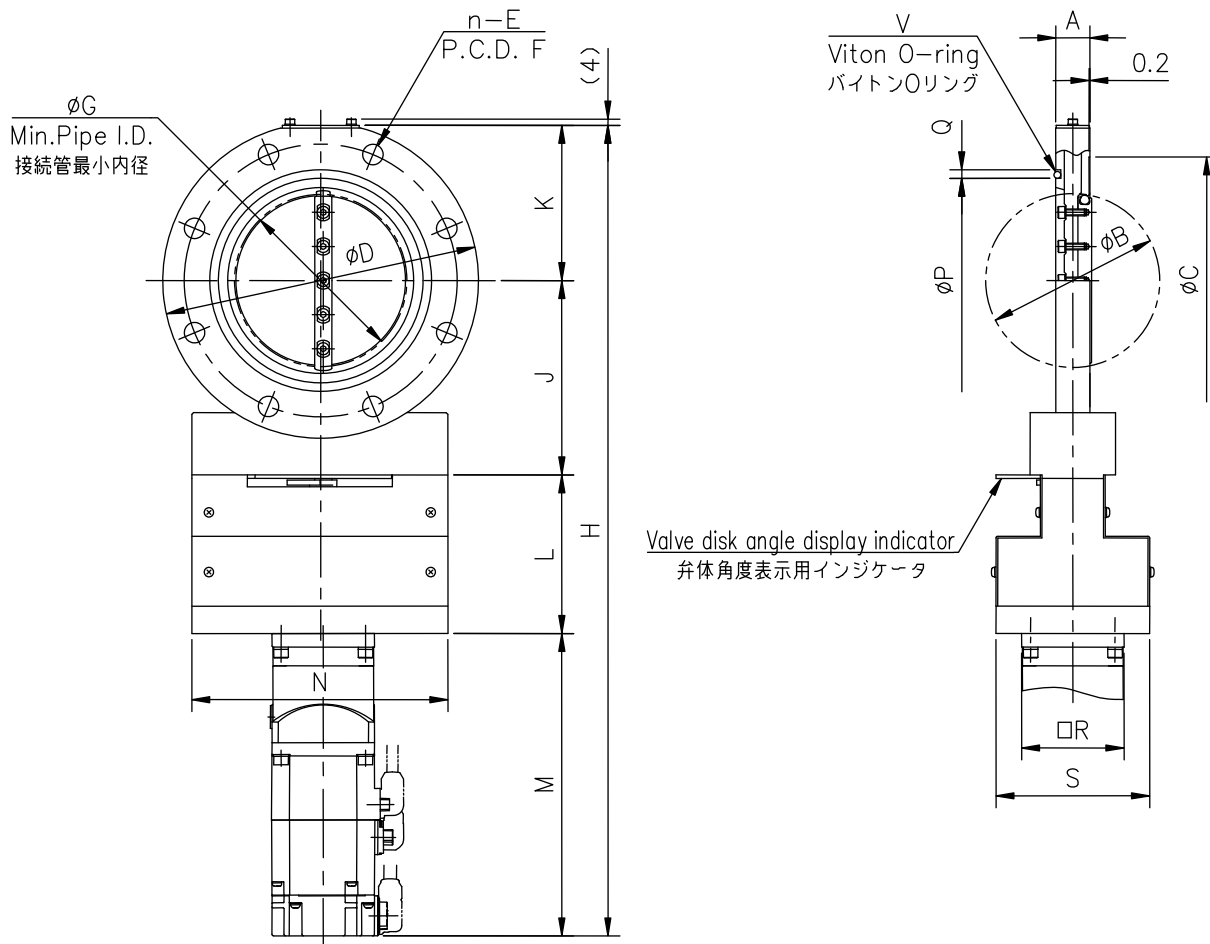
単位:mm

型式	MBV-NW80AD II・M4-ARJ	MBV-NW100AD II・M4-ARJ	MBV-NW160AD II・M4-ARJ
商品コード	10827□□	10828□□	10830□□
A	60	60	66
B	81	104	158
D	114	134	190
G	55	84	140
H	413.5	439	503
J	101.5	114	140.5
K	78	91	116.5
L	93	93	98
M	141	141	148
N	150	150	160
R	60	60	90
S	90	90	120

注 1. 取付は弊社マルチクランプをご使用下さい。弊社以外のクランプをご使用の場合には、クランプの形状によりバルブが取り付けられない場合があります。

※ 本仕様は改良のため、予告なく変更することがあります。

MBV-NW AD II-M4 シリーズ寸法図



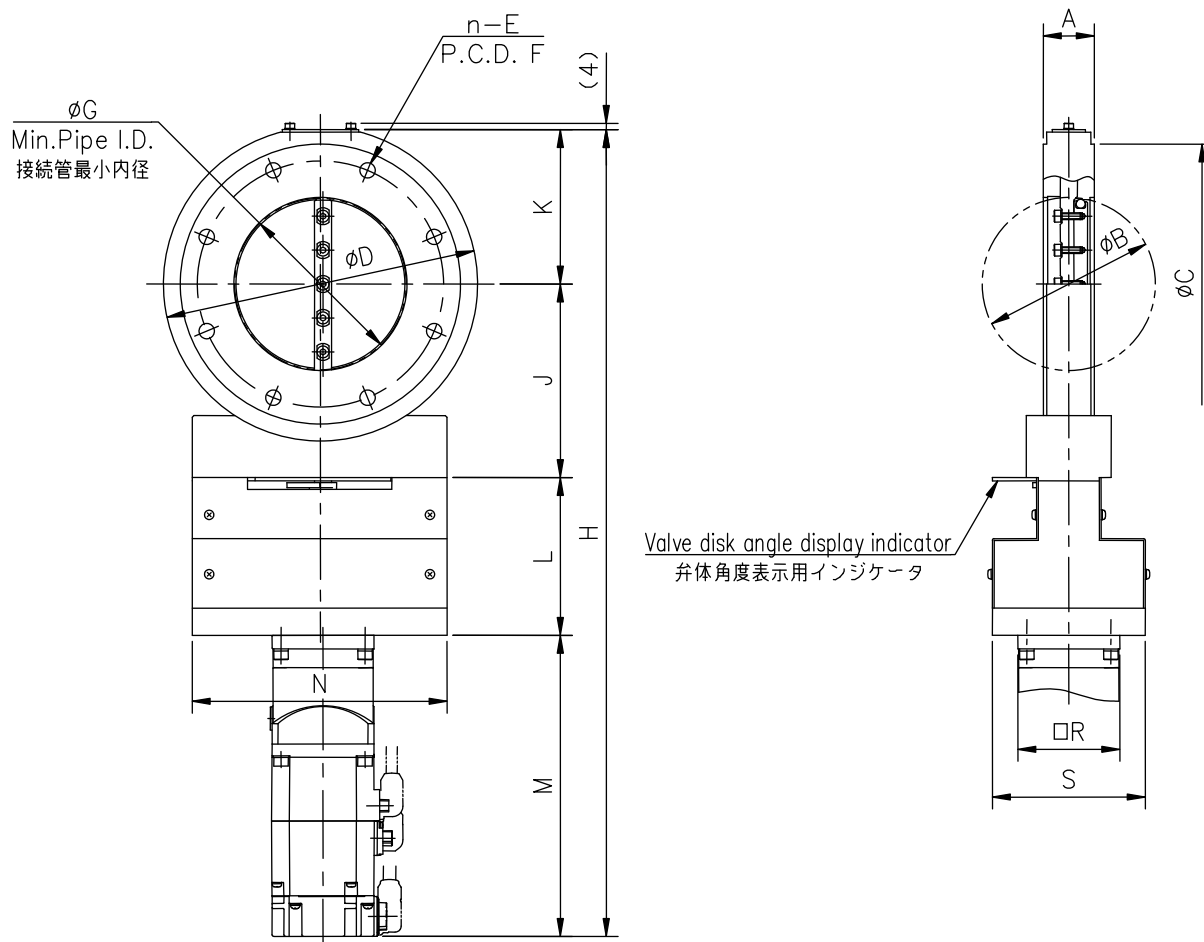
単位:mm

型式	MBV-3AD II-M4Br-ARJ	MBV-4AD II-M4Br-ARJ	MBV-6AD II-M4Br-ARJ	MBV-8AD II-M4Br-ARJ	MBV-10AD II-M4Br-ARJ
商品コード	10809□□	10810□□	10811□□	10812□□	10813□□
A	20	20	26	40	40
B	81	104	158	209	258
C	120	145	190	250	302
D	160	185	235	300	350
n-E	4-φ12	8-φ12	8-φ12	8-φ15	12-φ15
F	135	160	210	270	320
G	80	102	154	206	254
H	450.5	476	540	676	726
J	101.5	114	140.5	176.5	201.5
K	78	91	116.5	148.5	173.5
L	93	93	98	132	132
M	178	178	185	219	219
N	150	150	160	225	225
P	100	120	175	225	275
Q	5	5	5	8	8
R	60	60	90	120	120
S	90	90	120	160	160
V	V100	V120	V175	V225	V275

注1. 上記は、JIS B2290 真空装置用フランジ 附属書保守用フランジに準拠したフランジです。

※ 本仕様は改良のため、予告なく変更することがあります。

MBV-JIS AD II-M4 シリーズ寸法図



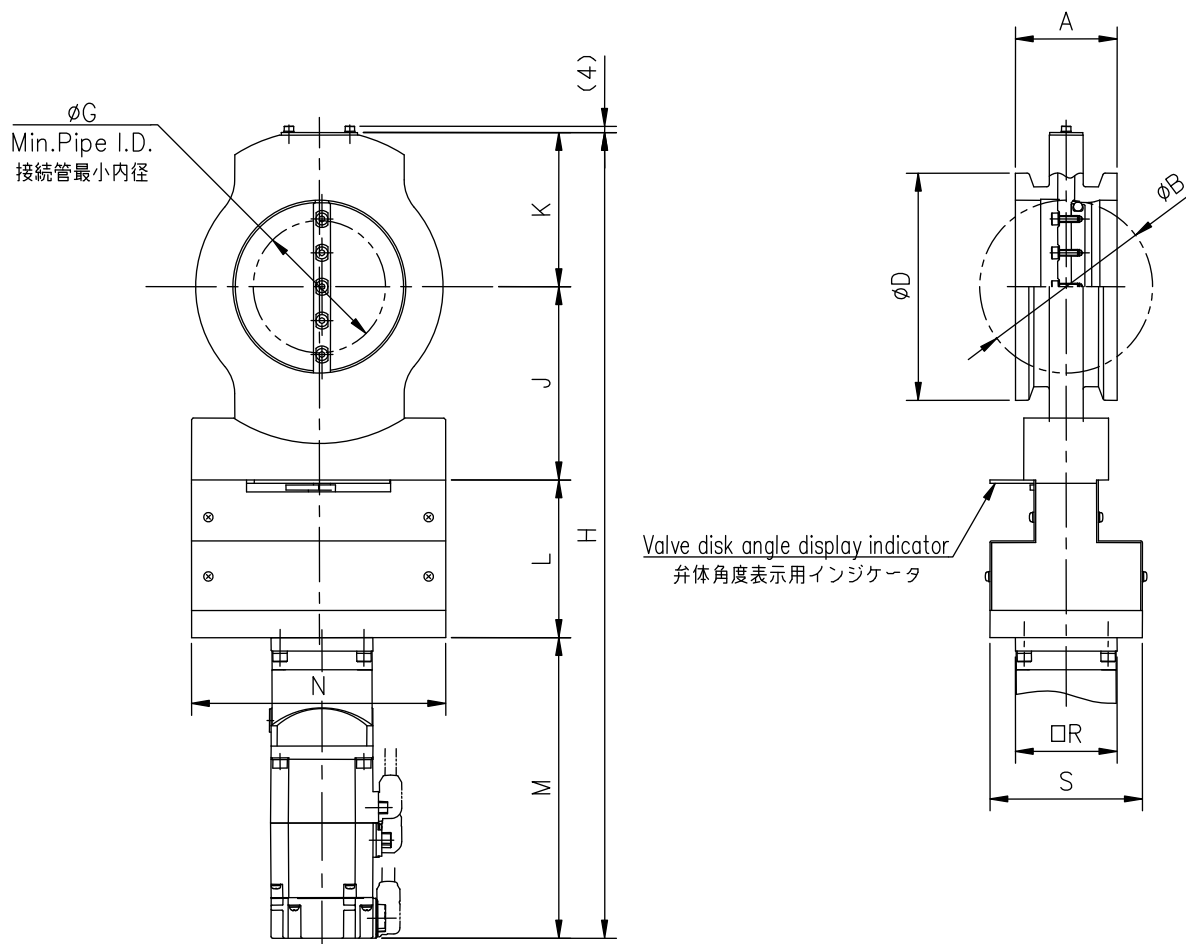
単位:mm

型式	MBV-ISO80AD II -M4Br-ARJ	MBV-ISO100AD II -M4Br-ARJ	MBV-ISO160AD II -M4Br-ARJ	MBV-ISO200AD II -M4Br-ARJ	MBV-ISO250AD II -M4Br-ARJ
商品コード	10867□□	10868□□	10870□□	10871□□	10872□□
A	30	30	50	50	50
B	81	104	158	209	258
C	145	165	225	285	335
D	160	185	235	300	350
n—E	8-φ9	8-φ9	8-φ11	12-φ11	12-φ11
F	125	145	200	260	310
G	76	100	148	203	251
H	450.5	476	540	676	726
J	101.5	114	140.5	176.5	201.5
K	78	91	116.5	148.5	173.5
L	93	93	98	132	132
M	178	178	185	219	219
N	150	150	160	225	225
R	60	60	90	120	120
S	90	90	120	160	160

注1. 上記は、ISO1609 Vacuum technology-Flange dimensions に準拠したフランジです。

※ 本仕様は改良のため、予告なく変更することがあります。

MBV-ISO AD II -M4 シリーズ寸法図



単位:mm

型式	MBV-NW80AD II-M4Br-ARJ	MBV-NW100AD II-M4Br-ARJ	MBV-NW160AD II-M4Br-ARJ
商品コード	10827□□	10828□□	10830□□
A	60	60	66
B	81	104	158
D	114	134	190
G	55	84	140
H	450.5	476	540
J	101.5	114	140.5
K	78	91	116.5
L	93	93	98
M	178	178	185
N	150	150	160
R	60	60	90
S	90	90	120

注 1. 取付は弊社マルチクランプをご使用下さい。弊社以外のクランプをご使用の場合には、クランプの形状によりバルブが取り付けられない場合があります。

※ 本仕様は改良のため、予告なく変更することがあります。

MBV-NW AD II-M4 シリーズ寸法図