

PATENTED

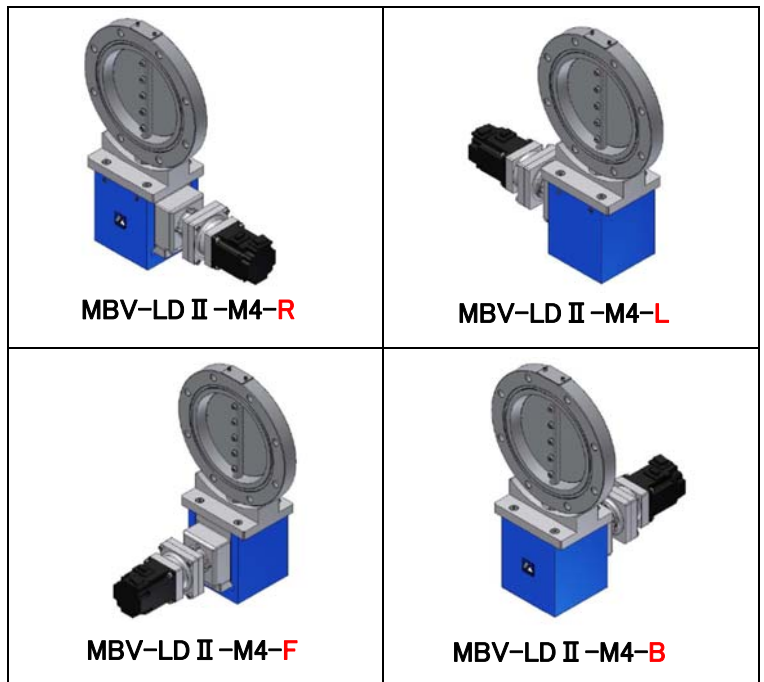
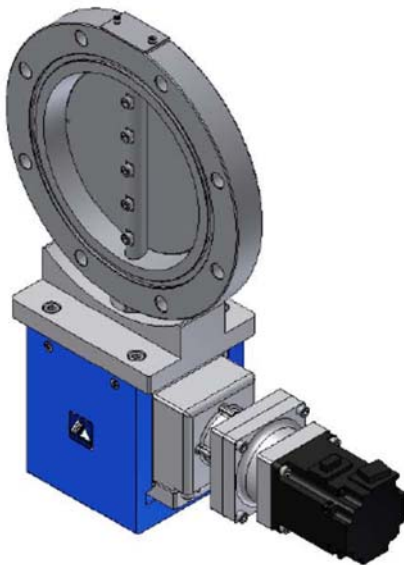
## モータ駆動バタフライバルブ

### MBV-LD II-M4-ARJ シリーズ

長寿命・低価格・高性能・多彩な開閉動作が可能なバタフライバルブです。

1. 長寿命 50万～100万サイクル
2. 低価格 低価格で自動圧力制御ができます。
3. 高性能 高性能サーボモータ及び新ドライブ機構を採用
4. 高機能 フルクローズ・多段位置制御・自動圧力制御ができます。  
モータ位置を選択できます。(4位置)

#### ◇ 選べる4つのタイプ



#### 【特徴】

- ◇ フルクローズ(全閉)とコンダクタンス調整が1台で出来、最少のコンダクタンス制御も可能です。
- ◆ 差圧状態(真空-大気圧)からオープンさせることができます。
- ◇ 高精度ギヤヘッドの採用により位置精度の再現性が優れています。
- ◆ 全閉・全開の他、最大13ポジションの任意の位置に停止させることができます。  
ポジショニング設定は、オプションのサーボ支援ソフトウェアで簡単に行えます。
- ◇ 制御用オプションのデュアル自動圧力制御システムコントローラを追加することにより、自動圧力制御バルブとしても使用できます。
- ◆ 角度インジケータにより外部から弁体の位置が確認できます。
- ◇ モータ位置が選択できることで、さまざまなレイアウトへ柔軟に対応可能となり、設置する排気系のスペースを有効活用できます。
- ◆ フルクローズ(全閉)位置検出用フォトセンサを標準装備
- ◇ オプションでブレーキ付きモータ仕様も対応可能です。(型式:MBV-LD II-M4B<sub>r</sub>-ARJ)

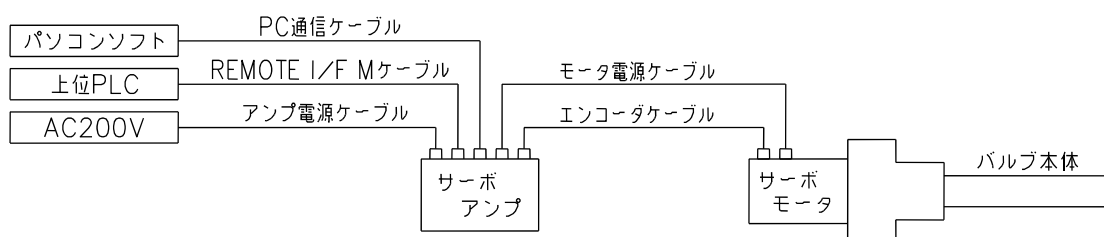
【 主な仕様】

フランジ形式	JIS・ISO・CF・NW	口 径	25A ~ 300A
リーク量	$1 \times 10^{-9}$ Pa・m <sup>3</sup> /s 以下	電源仕様	主電源 AC200V(定格電流1.5A) 制御電源AC200V(定格電流0.2A) インターフェイス用電源 DC24V(最大500mA)
使用領域	$10^5 \sim 10^{-6}$ Pa		
ディスクシール	バイトンOリング	制御方式	ACサーボ方式
軸シール	バイトンOリング2段	接ガス部材質	SUS304

※ 本仕様は改良のため、予告なく変更することがあります。

※ 特殊仕様品も製作可能ですからご相談ください。

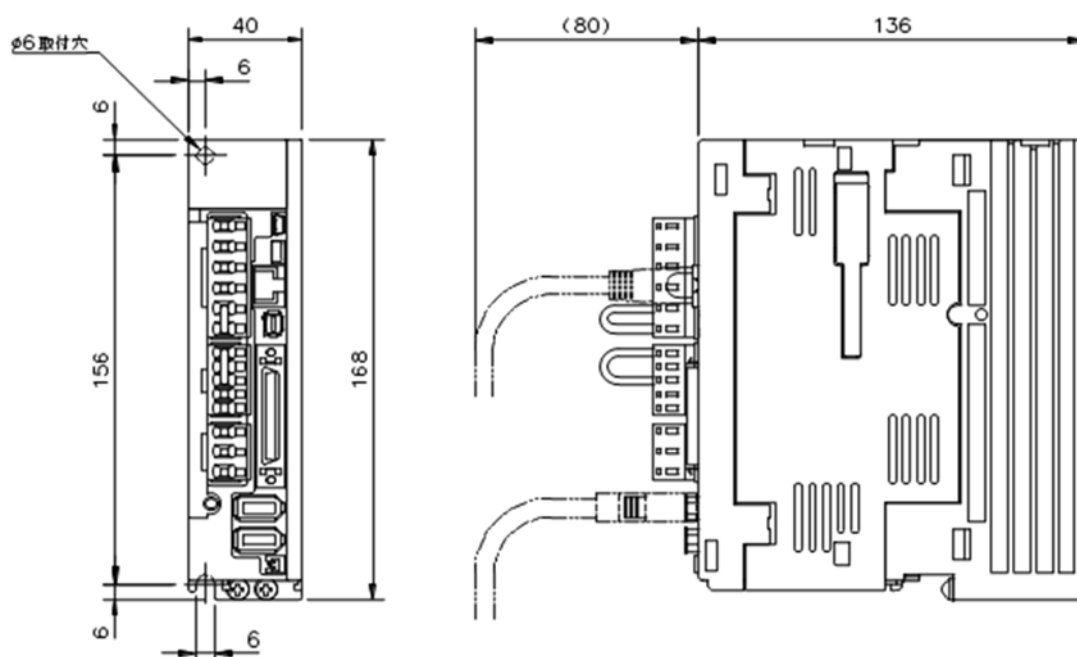
【 システムの構成】



※バルブユニットに含まれるもの(バルブ本体、サーボモータ、サーボアンプ)以外はオプションになります。

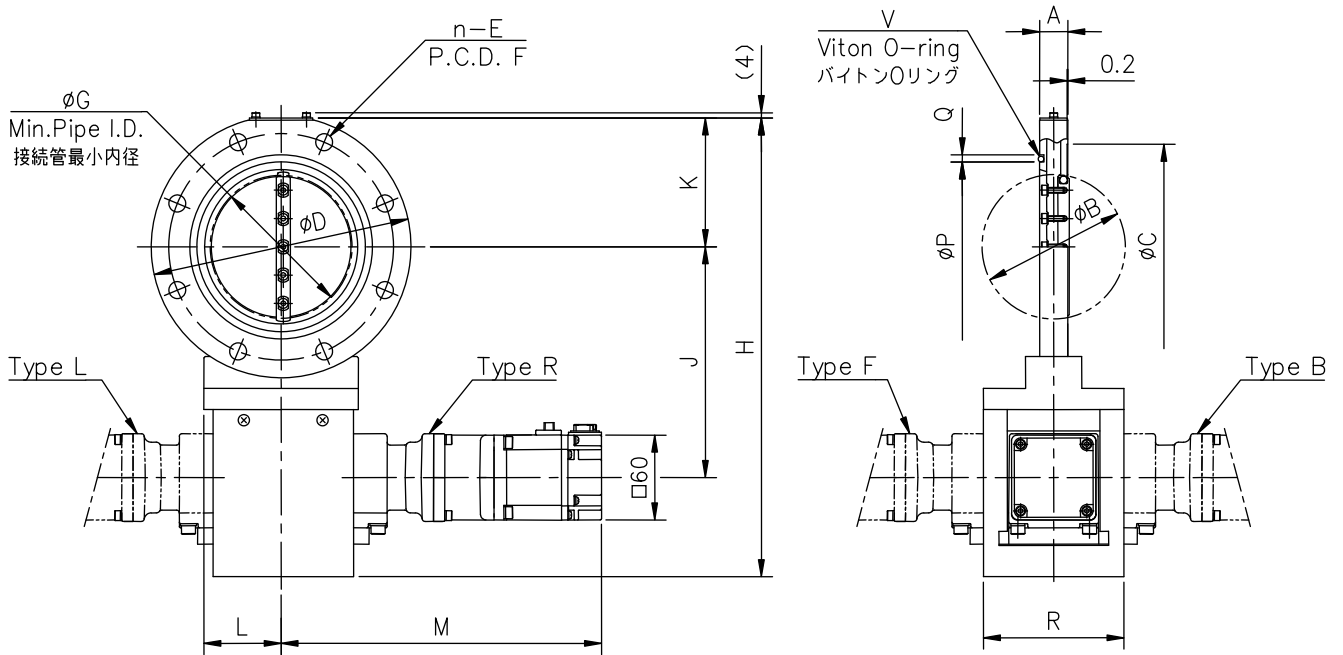
※オプション品につきましては、別紙「マルチポジション用オプションリスト」にてご確認ください。

【 付属サーボアンプ寸法図】



【 標準以外のモータ対応について】

標準モータ以外のサーボモータ等、貴社設備使用環境に応じたモータへの変更もご相談させていただきます。



単位:mm

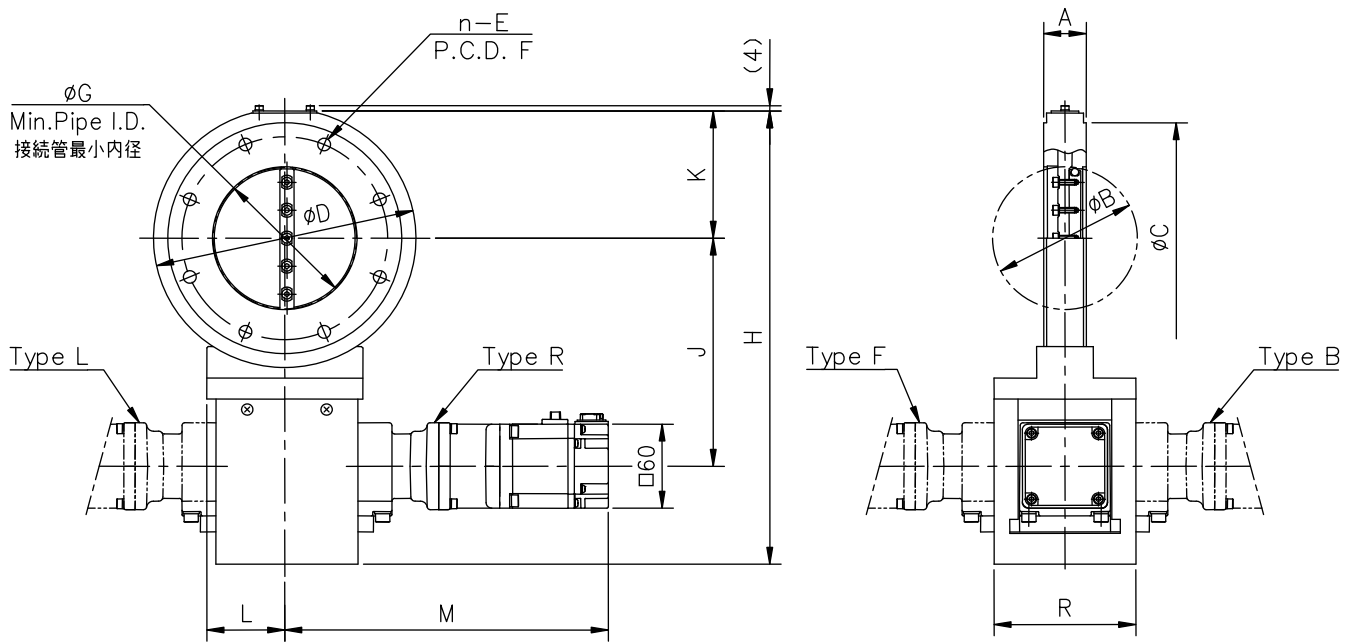
型式	MBV-1LD II - M4-ARJ	MBV-2LD II - M4-ARJ	MBV-2.5LD II - M4-ARJ	MBV-3LD II - M4-ARJ	MBV-4LD II - M4-ARJ	MBV-6LD II - M4-ARJ	MBV-8LD II - M4-ARJ	MBV-10LD II - M4-ARJ	MBV-12LD II - M4-ARJ
商品コード	10705□□	10707□□	10708□□	10709□□	10710□□	10711□□	10712□□	10713□□	10714□□
A	20	20	20	20	20	26	40	40	45
B	34	52	68	81	104	158	209	258	308
C	58	88	105	120	145	190	250	302	352
D	90	120	145	160	185	235	300	350	400
n—E	4- $\phi$ 10	4- $\phi$ 10	4- $\phi$ 12	4- $\phi$ 12	8- $\phi$ 12	8- $\phi$ 12	8- $\phi$ 15	12- $\phi$ 15	12- $\phi$ 15
F	70	100	120	135	160	210	270	320	370
G	33	52	67	80	102	154	206	254	303
H	228.5	259	284.5	298.5	324	388	455	505	555
J	115.5	130.5	143	150.5	163	194	229	254	279
K	43	58.5	71.5	78	91	116.5	148.5	173.5	198.5
L	55	55	49	49	55	70	85	85	85
M	227	227	228	228	228.5	246	246.5	247	247
P	40	70	85	100	120	175	225	275	325
Q	5	5	5	5	5	5	8	8	8
R	100	100	100	100	100	110	110	110	110
V	V40	V70	V85	V100	V120	V175	V225	V275	V325

注 1. 上記は、JIS B2290 真空装置用フランジ 附属書保守用フランジに準拠したフランジです。

注 2. 型式の( )内はモータ位置タイプが入ります。(4位置より選択)

※ 本仕様は改良のため、予告なく変更することがあります。

## MBV-JIS LD II-M4 シリーズ寸法図



単位:mm

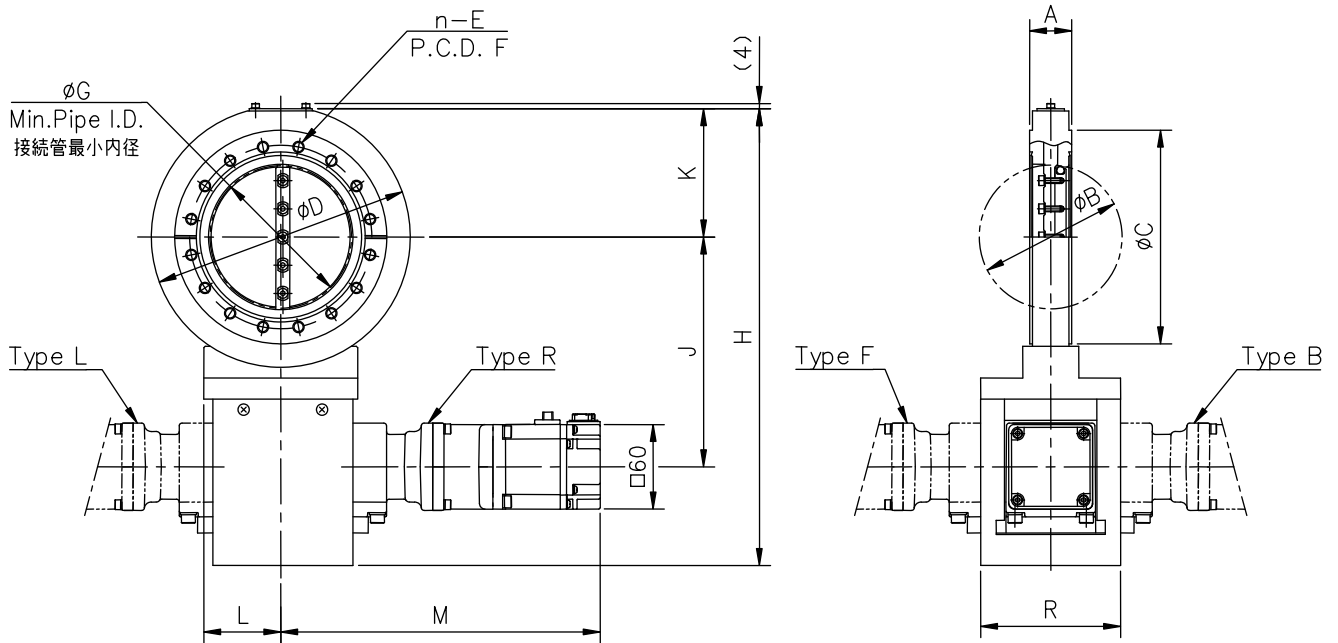
型式	MBV-ISO40LD II-M4-ARJ	MBV-ISO50LD II-M4-ARJ	MBV-ISO63LD II-M4-ARJ	MBV-ISO80LD II-M4-ARJ	MBV-ISO100LD II-M4-ARJ	MBV-ISO160LD II-M4-ARJ	MBV-ISO200LD II-M4-ARJ	MBV-ISO250LD II-M4-ARJ
商品コード	10765□□	10766□□	10767□□	10767□□	10768□□	10770□□	10771□□	10772□□
A	30	30	30	30	30	50	50	50
B	34	52	68	81	104	158	209	258
C	100	110	130	145	165	225	285	335
D	120	120	145	160	185	235	300	350
n-E	4-φ9	4-φ9	4-φ9	8-φ9	8-φ9	8-φ11	12-φ11	12-φ11
F	80	90	110	125	145	200	260	310
G	23	47	62	76	100	148	203	251
H	259	259	284.5	298.5	324	388	455	505
J	130.5	130.5	143	150.5	163	194	229	254
K	58.5	58.5	71.5	78	91	116.5	148.5	173.5
L	55	55	49	49	55	70	85	85
M	227	227	228	228	228.5	246	246.5	247
R	100	100	100	100	100	110	110	110

注1. 上記は、ISO1609Vacuum technology-Flange dimensions に準拠したフランジです。

注2. 型式の( )内はモータ位置タイプが入ります。(4位置より選択)

※ 本仕様は改良のため、予告なく変更することがあります。

## MBV-ISO LD II-M4 シリーズ寸法図



単位:mm

型式	MBV- CF40LD II - M4-ARJ	MBV- CF63LD II - M4-ARJ	MBV- CF100LD II - M4-ARJ	MBV- CF160LD II - M4-ARJ	MBV- CF200LD II - M4-ARJ	MBV- CF250LD II - M4-ARJ
商品コード	10740□□	10742□□	10744□□	10745□□	10747□□	10748□□
A	30	30	30	50	50	50
B	34	52	104	158	209	258
C	69.4	113.5	151.6	202.4	253.2	305.0
D	90	120	185	235	300	350
n—E	6-M6	8-M8	16-M8	20-M8	24-M8	32-M8
F	58.7	92.1	130.2	181	231.8	284
G	23	47	100	148	203	251
H	228.5	259	324	388	455	505
J	115.5	130.5	163	194	229	254
K	43	58.5	91	116.5	148.5	173.5
L	55	55	55	70	85	85
M	227	227	228.5	246	246.5	247
R	100	100	100	110	110	110

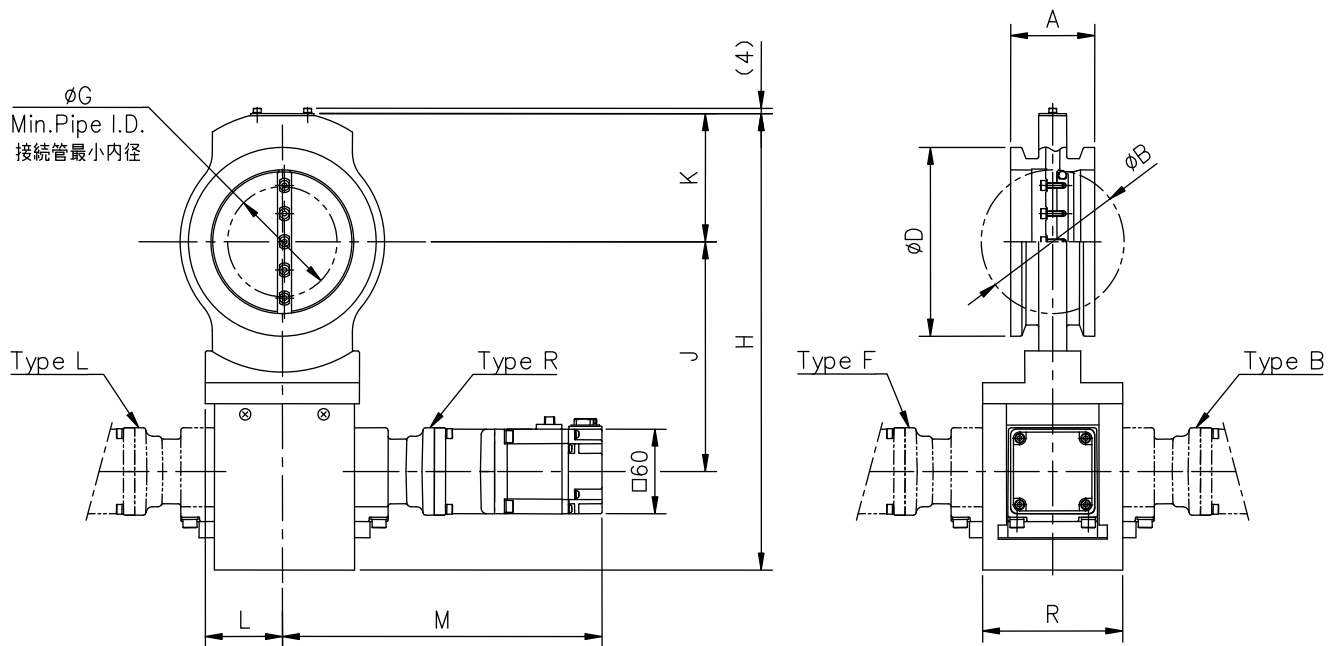
注 1. 上記は、ISO/TS3669-2 Vacuum technology-Bakable flanges-Part2 : Dimensions of knife-edge flanges に準拠したフランジです。

注 2. 型式の( )内はモータ位置タイプが入ります。(4位置より選択)

注 3. CF40 には、漏れ探し溝はありません。

※ 本仕様は改良のため、予告なく変更することがあります。

## MBV-CF LD II -M4 シリーズ寸法図



単位:mm

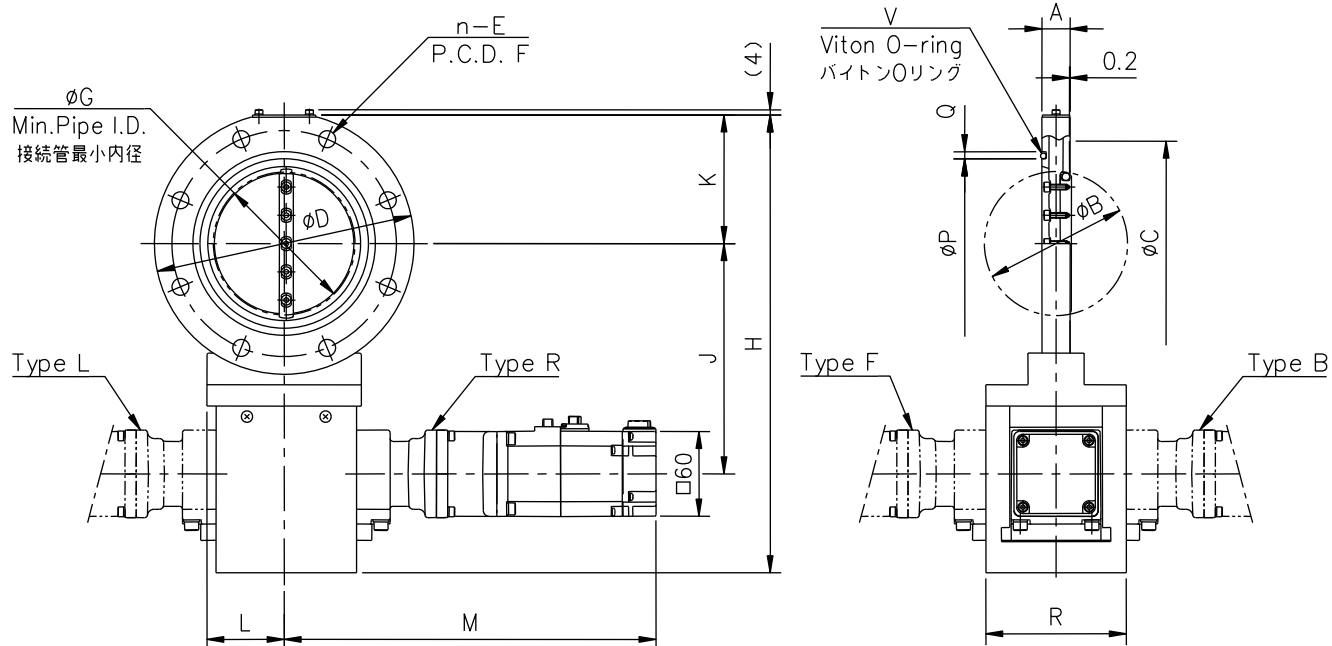
型式	MBV- NW40LD II - M4-ARJ	MBV- NW50LD II - M4-ARJ	MBV- NW63LD II - M4-ARJ	MBV- NW80LD II - M4-ARJ	MBV- NW100LD II - M4-ARJ	MBV- NW160LD II - M4-ARJ
商品コード	10724□□	10725□□	10726□□	10727□□	10728□□	10730□□
A	40	40	40	60	60	66
B	34	52	68	81	104	158
D	55	75	87	114	134	190
G	0	36	56	55	84	140
H	228.5	259	284.5	298.5	324	388
J	115.5	130.5	143	150.5	163	194
K	43	58.5	71.5	78	91	116.5
L	55	55	49	49	55	70
M	227	227	228	228	228.5	246
R	100	100	100	100	100	110

注 1. 取付は弊社マルチクランプをご使用下さい。弊社以外のクランプをご使用の場合には、クランプの形状によりバルブが取り付けられない場合があります。

注 2. 型式の( )内はモータ位置タイプが入ります。(4位置より選択)

※ 本仕様は改良のため、予告なく変更することがあります。

## MBV-NW LD II - M4 シリーズ寸法図



単位:mm

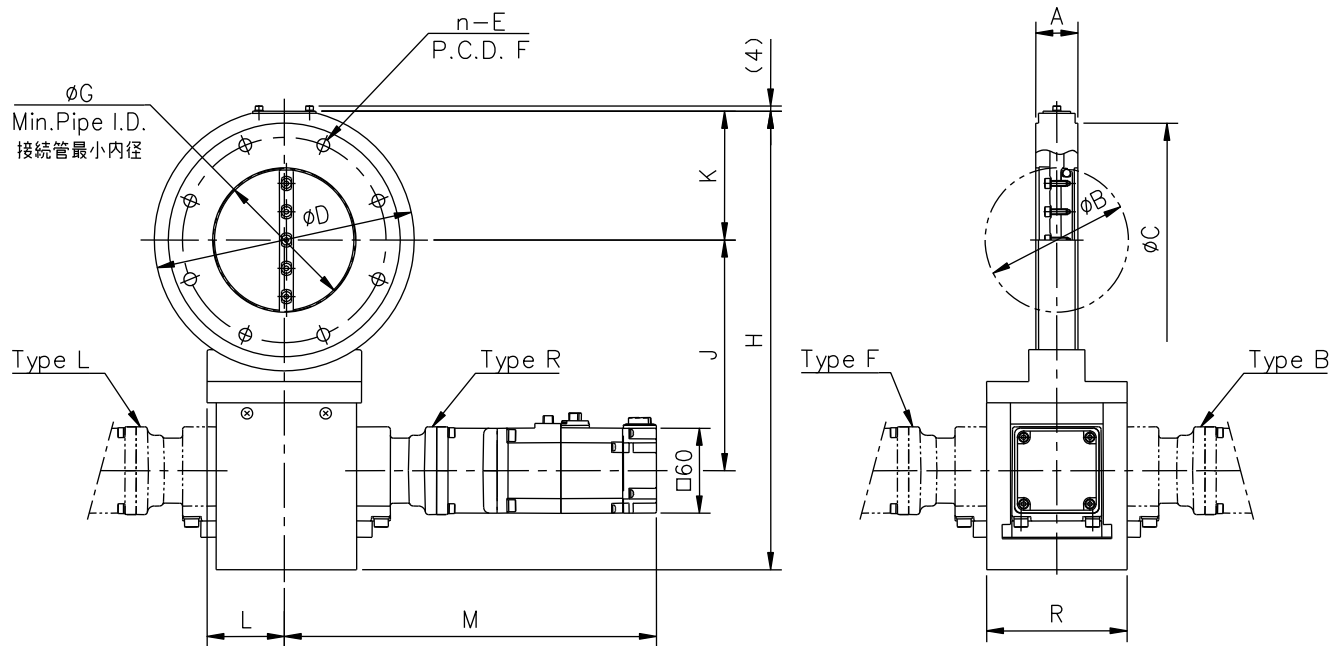
型式	MBV-1LD II-M4Br-ARJ	MBV-2LD II-M4Br-ARJ	MBV-2.5LD II-M4Br-ARJ	MBV-3LD II-M4Br-ARJ	MBV-4LD II-M4Br-ARJ	MBV-6LD II-M4Br-ARJ	MBV-8LD II-M4Br-ARJ	MBV-10LD II-M4Br-ARJ	MBV-12LD II-M4Br-ARJ
商品コード	10705□□	10707□□	10708□□	10709□□	10710□□	10711□□	10712□□	10713□□	10714□□
A	20	20	20	20	20	26	40	40	45
B	34	52	68	81	104	158	209	258	308
C	58	88	105	120	145	190	250	302	352
D	90	120	145	160	185	235	300	350	400
n-E	4-φ10	4-φ10	4-φ12	4-φ12	8-φ12	8-φ12	8-φ15	12-φ15	12-φ15
F	70	100	120	135	160	210	270	320	370
G	33	52	67	80	102	154	206	254	303
H	228.5	259	284.5	298.5	324	388	455	505	555
J	115.5	130.5	143	150.5	163	194	229	254	279
K	43	58.5	71.5	78	91	116.5	148.5	173.5	198.5
L	55	55	49	49	55	70	85	85	85
M	263.5	263.5	264.5	264.5	265	282.5	283	283.5	283.5
P	40	70	85	100	120	175	225	275	325
Q	5	5	5	5	5	5	8	8	8
R	100	100	100	100	100	110	110	110	110
V	V40	V70	V85	V100	V120	V175	V225	V275	V325

注 1. 上記は、JIS B2290 真空装置用フランジ 附属書保守用フランジに準拠したフランジです。

注 2. 型式の( )内はモータ位置タイプが入ります。(4位置より選択)

※ 本仕様は改良のため、予告なく変更することがあります。

## MBV-JIS LD II-M4Br シリーズ寸法図



単位:mm

型式	MBV-ISO40LD II-M4Br-ARJ	MBV-ISO50LD II-M4Br-ARJ	MBV-ISO63LD II-M4Br-ARJ	MBV-ISO80LD II-M4Br-ARJ	MBV-ISO100LD II-M4Br-ARJ	MBV-ISO160LD II-M4Br-ARJ	MBV-ISO200LD II-M4Br-ARJ	MBV-ISO250LD II-M4Br-ARJ
商品コード	10765□□	10766□□	10767□□	10767□□	10768□□	10770□□	10771□□	10772□□
A	30	30	30	30	30	50	50	50
B	34	52	68	81	104	158	209	258
C	100	110	130	145	165	225	285	335
D	120	120	145	160	185	235	300	350
n-E	4- $\phi 9$	4- $\phi 9$	4- $\phi 9$	8- $\phi 9$	8- $\phi 9$	8- $\phi 11$	12- $\phi 11$	12- $\phi 11$
F	80	90	110	125	145	200	260	310
G	23	47	62	76	100	148	203	251
H	259	259	284.5	298.5	324	388	455	505
J	130.5	130.5	143	150.5	163	194	229	254
K	58.5	58.5	71.5	78	91	116.5	148.5	173.5
L	55	55	49	49	55	70	85	85
M	263.5	263.5	264.5	264.5	265	282.5	283	283.5
R	100	100	100	100	100	110	110	110

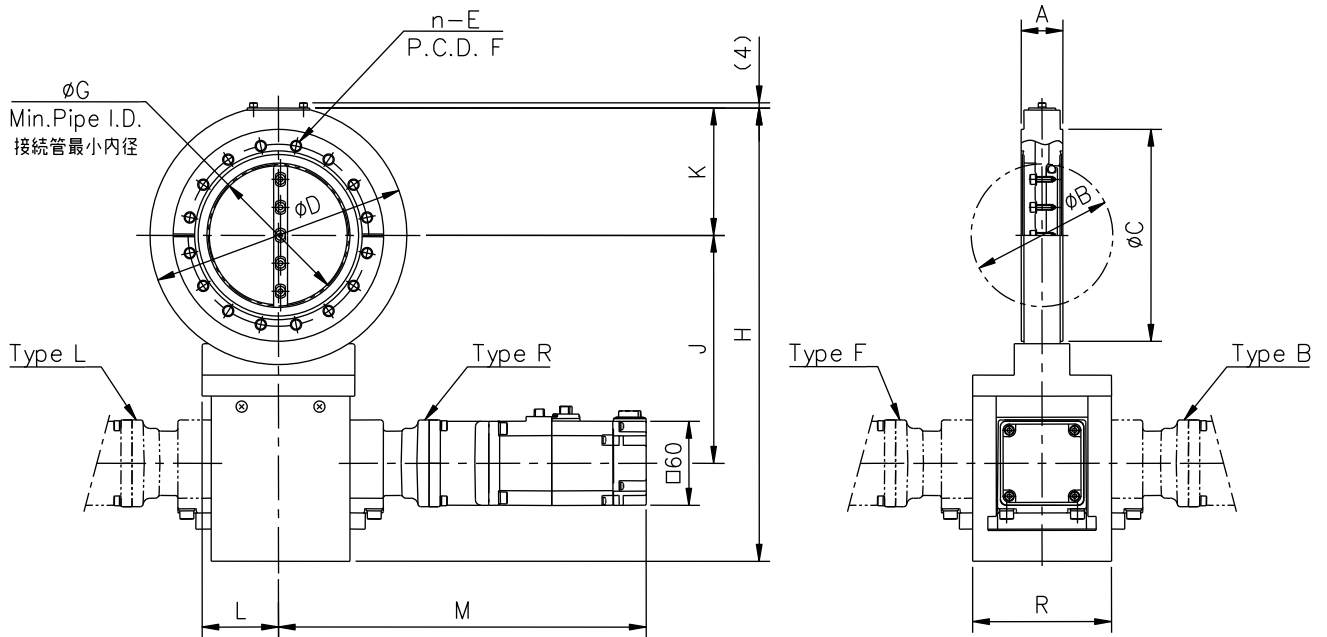
注1. 上記は、ISO1609Vacuum technology-Flange dimensions に準拠したフランジです。

注2. 型式の( )内はモータ位置タイプが入ります。(4位置より選択)

※ 本仕様は改良のため、予告なく変更することがあります。

## MBV-ISO LD II-M4Br シリーズ寸法図





単位:mm

型式	MBV- CF40LD II - M4Br-ARJ	MBV- CF63LD II - M4Br-ARJ	MBV- CF100LD II - M4Br-ARJ	MBV- CF160LD II - M4Br-ARJ	MBV- CF200LD II - M4Br-ARJ	MBV- CF250LD II - M4Br-ARJ
商品コード	10740□□	10742□□	10744□□	10745□□	10747□□	10748□□
A	30	30	30	50	50	50
B	34	52	104	158	209	258
C	69.4	113.5	151.6	202.4	253.2	305.0
D	90	120	185	235	300	350
n—E	6-M6	8-M8	16-M8	20-M8	24-M8	32-M8
F	58.7	92.1	130.2	181	231.8	284
G	23	47	100	148	203	251
H	228.5	259	324	388	455	505
J	115.5	130.5	163	194	229	254
K	43	58.5	91	116.5	148.5	173.5
L	55	55	55	70	85	85
M	263.5	263.5	265	282.5	283	283.5
R	100	100	100	110	110	110

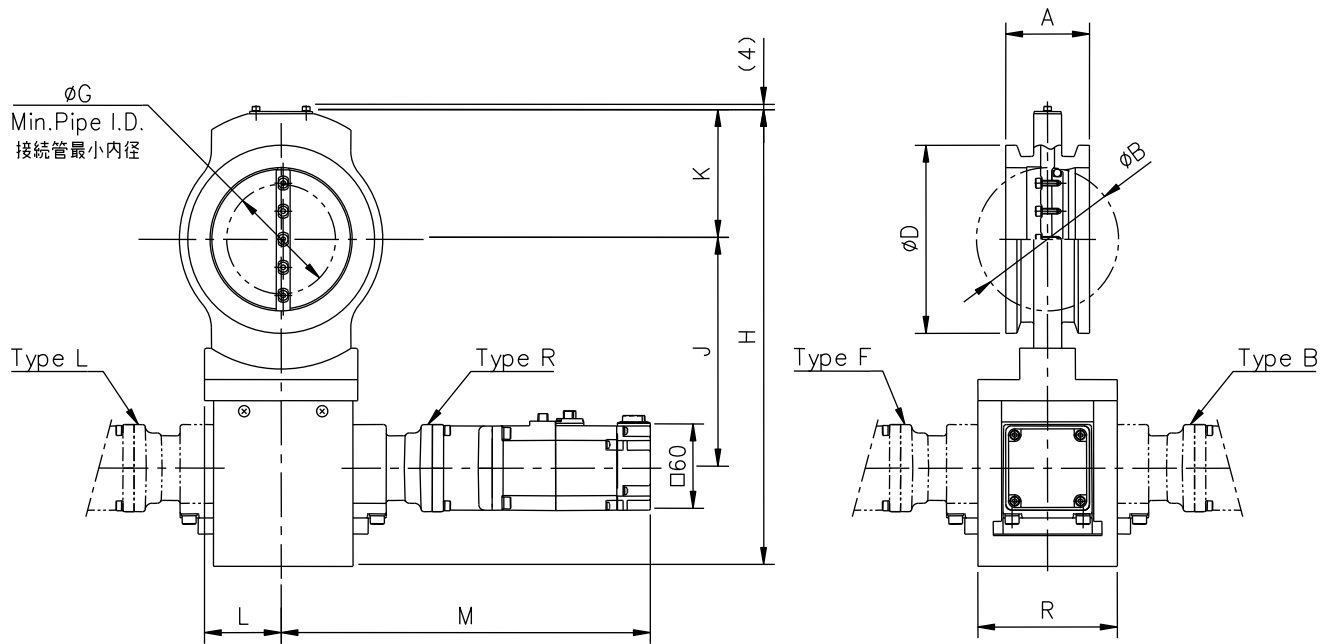
注 1. 上記は、ISO/TS3669-2 Vacuum technology-Bakable flanges-Part2 : Dimensions of knife-edge flanges に準拠したフランジです。

注 2. 型式の( )内はモータ位置タイプが入ります。(4位置より選択)

注 3. CF40 には、漏れ探し溝はありません。

※ 本仕様は改良のため、予告なく変更することがあります。

## MBV-CF LD II -M4Br シリーズ寸法図



単位:mm

型式	MBV- NW40LD II - M4Br-ARJ	MBV- NW50LD II - M4Br-ARJ	MBV- NW63LD II - M4Br-ARJ	MBV- NW80LD II - M4Br-ARJ	MBV- NW100LD II - M4Br-ARJ	MBV- NW160LD II - M4Br-ARJ
商品コード	10724□□	10725□□	10726□□	10727□□	10728□□	10730□□
A	40	40	40	60	60	66
B	34	52	68	81	104	158
D	55	75	87	114	134	190
G	0	36	56	55	84	140
H	228.5	259	284.5	298.5	324	388
J	115.5	130.5	143	150.5	163	194
K	43	58.5	71.5	78	91	116.5
L	55	55	49	49	55	70
M	263.5	263.5	264.5	264.5	265	282.5
R	100	100	100	100	100	110

注 1. 取付は弊社マルチクランプをご使用下さい。弊社以外のクランプをご使用の場合には、クランプの形状によりバルブが取り付けられない場合があります。

注 2. 型式の( )内はモータ位置タイプが入ります。(4位置より選択)

※ 本仕様は改良のため、予告なく変更することがあります。

## MBV-NW LD II - M4Br シリーズ寸法図