

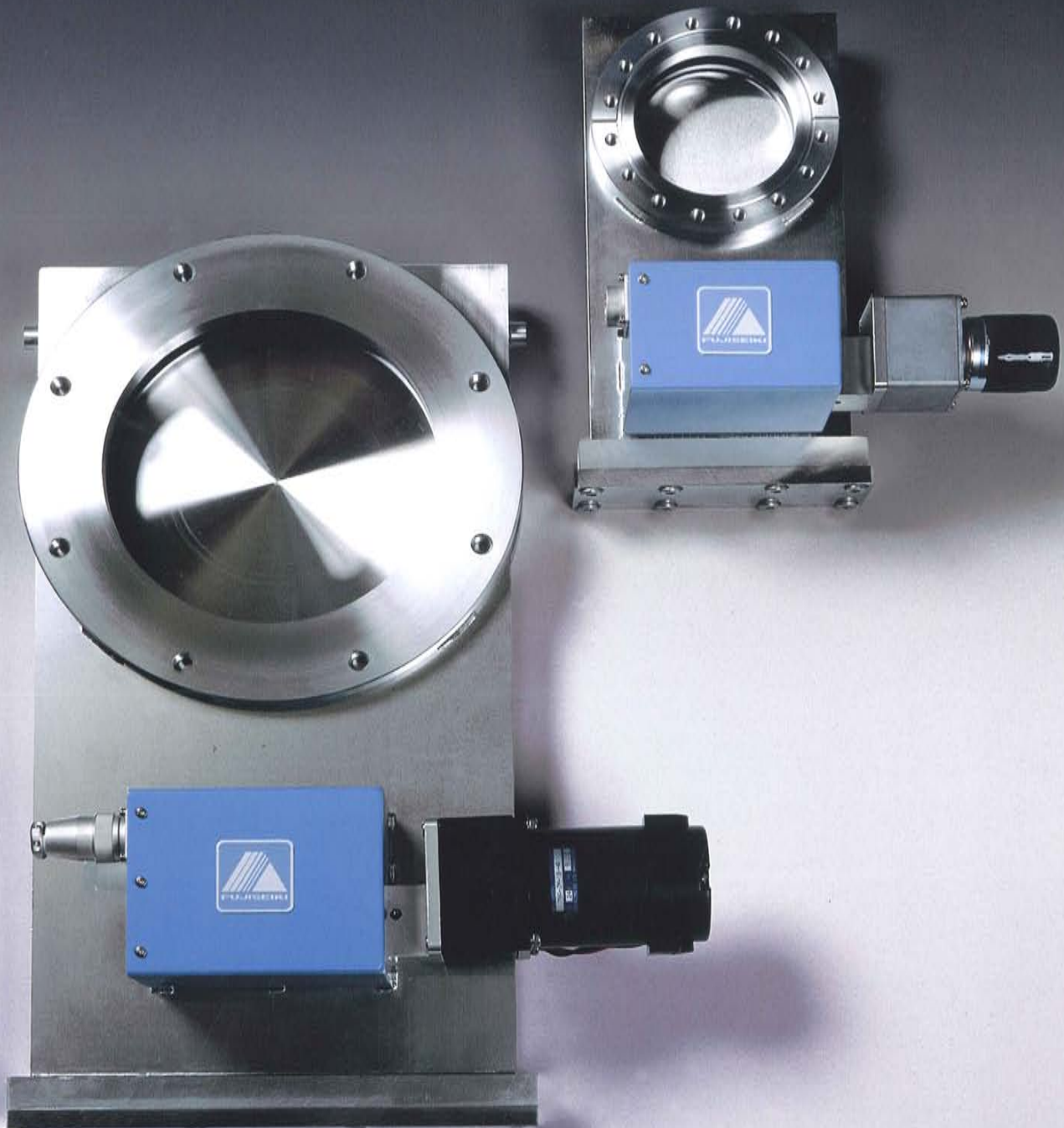
New Product
PATENTED



Compact Gate Valves

Motor Drive MEX-Series

Washed cleanly and compact type used for high-vacuum



FUJI Technology
VACUUM SYSTEMS SPECIALIST

モータ駆動・コンパクトゲートバルブ

MEX-D24 シリーズ

当社オリジナルの駆動方式により、コンパクトでコストパフォーマンスに優れております。

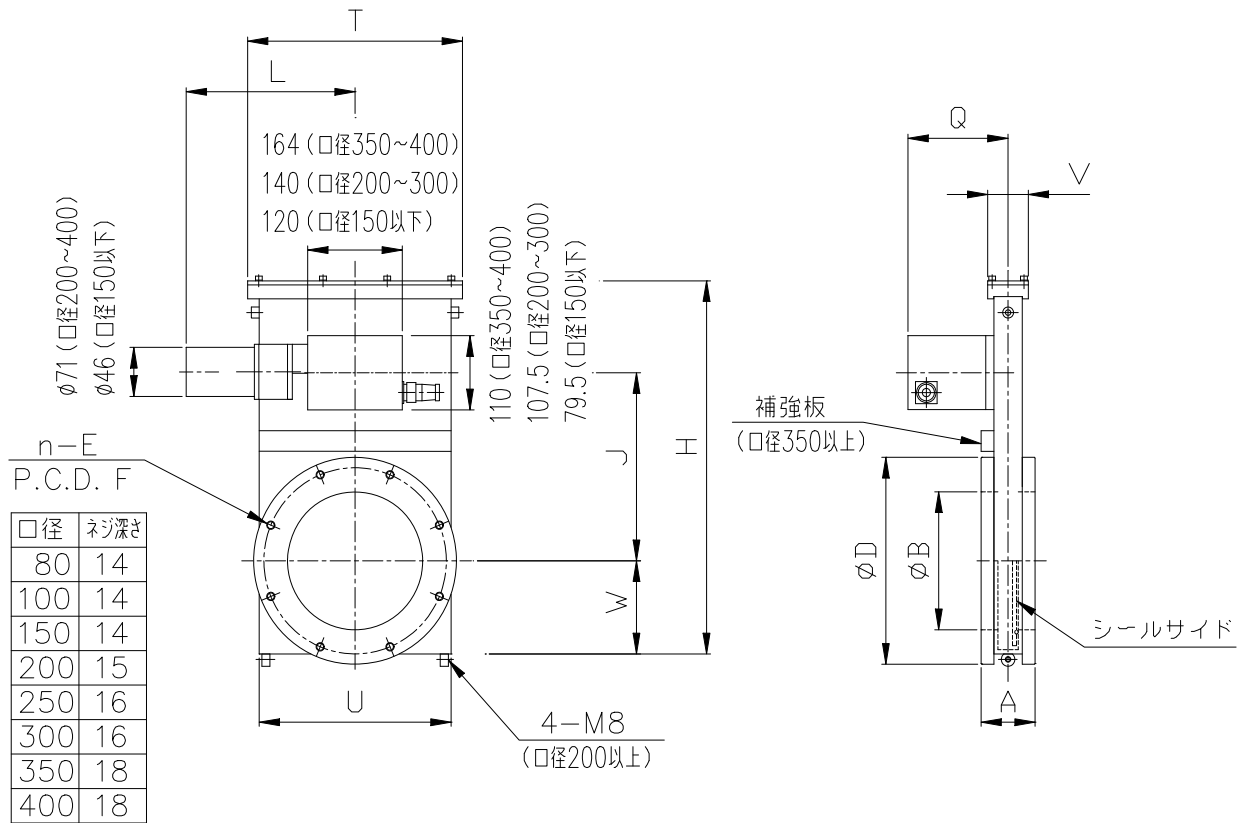
【 特 長 】

- ◇ ゲートバルブがDCモータ(DC24V)で開閉できます。
- ◆ 高性能・長寿命・低価格でご提供いたします。
- ◇ 独特のゲート機構は逆圧にも耐え、面間は超薄型です。(カムスプリングは使用していません。)
- ◆ クリーンルーム内で組立、検査しています。
- ◇ 価格は、よりお求めやすくなりました。

【 主な仕様 】

標準フランジ	JIS ・ ISO ・ CF
口 径	70 ～ 400 (mm)
リーク量 ハウジング バルブシート	1×10 ⁻¹¹ Pam ³ /s 以下 1×10 ⁻¹⁰ Pam ³ /s 以下
使用領域	10 ⁵ ～ 10 ⁻⁶ Pa
主要材質	SUS304
ステムシール	バイトンOリング
駆動方式	DC24V モータ (ギヤヘッド付)
開閉表示	フォトマイクロセンサ付き (開/閉 各位置検出用)
オプション	ポテンシオメーター (弁体の移動位置検出用)

- ※ 本仕様は改良のため、予告なく変更することがあります。
- ※ 特殊仕様品も製作可能ですからご相談ください。
- ※ 口径によっては取付姿勢が限定されます。詳しくは営業までお問い合わせください。



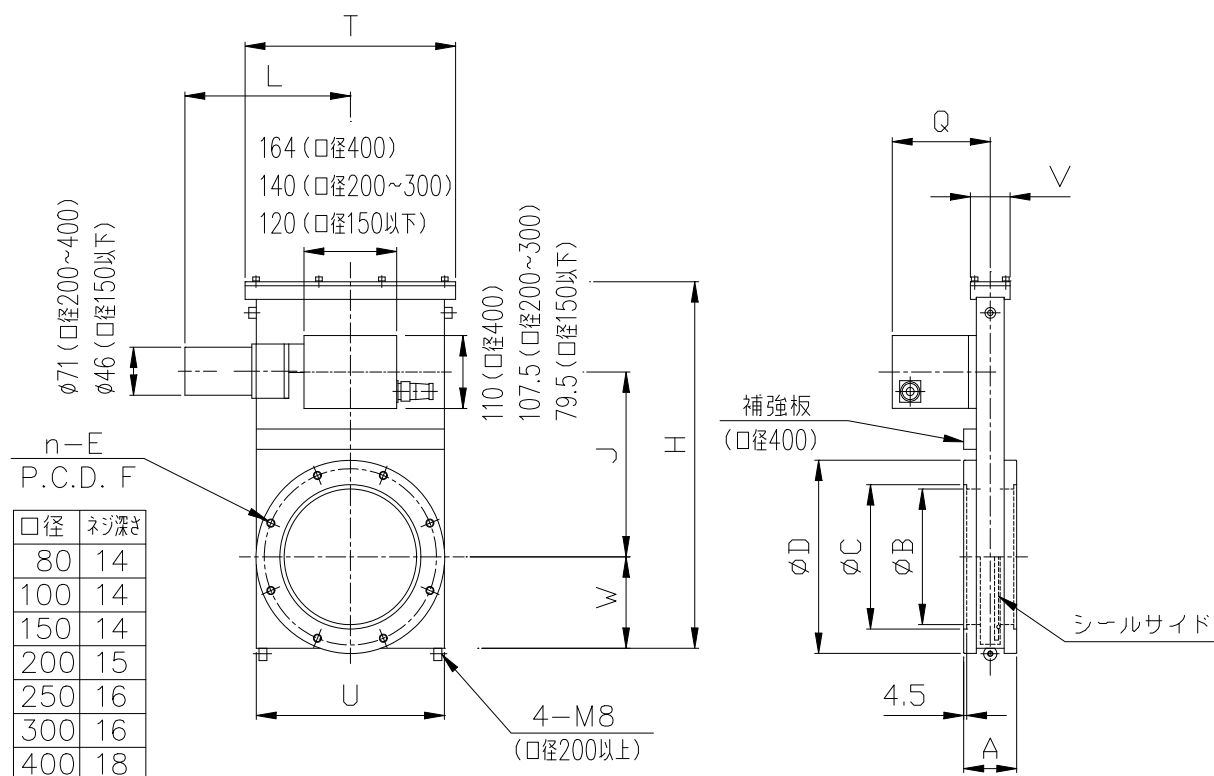
単位:mm

口径	80	100	150	200	250	300	350	400
商品コード	16709	16710	16711	16712	16713	16714	16714	16715
形式	MEX-80JIS-D24	MEX-100JIS-D24	MEX-150JIS-D24	MEX-200JIS-D24	MEX-250JIS-D24	MEX-300JIS-D24	MEX-350JIS-D24	MEX-400JIS-D24
A	70	70	80	80	85	85	100	100
B	80	100	150	200	250	300	350	400
D	160	185	235	300	350	400	450	520
n—E	4-M10	8-M10	8-M10	8-M12	12-M12	12-M12	12-M12	12-M16
F	135	160	210	270	320	370	420	480
H	314.5	314.5	401.5	541	654	752	916	1023
J	165.5	165.5	207.5	273	324	375	449	515
L	192	192	192	250	250	250	270	270
Q	130	130	130	148	152	153	165	166
T	180	180	235	308	380	430	512	560
U	158	158	210	284	348	402	480	528
V	60	60	60	60	72	72	80	82
W	79	79	99	135	165	190	231	255
重量 kg	11	12	21	40	54	66	100	130
基準価格 ¥	280,000	300,000	360,000	565,000	800,000	1,080,000	別途打合せ	別途打合せ

本仕様は改良のため、予告なく変更することがあります。
 口径によっては取付姿勢が限定されます。詳しくは営業までお問い合わせください。
 バルブ取付用ネジはフランジのネジ深さ以上ネジ込まないように注意してください。

MEX-JIS-D24 シリーズ寸法図

054-0222_2



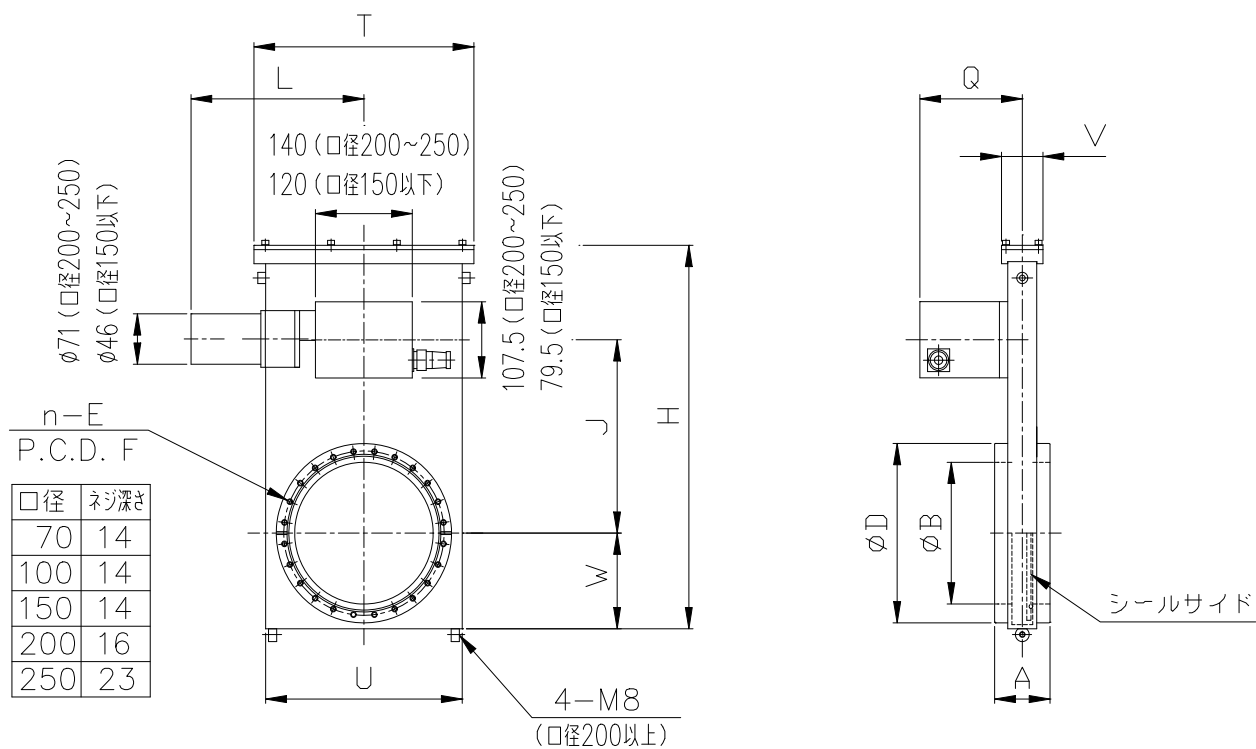
単位:mm

口径	80	100	150	200	250	300	400
商品コード	16767	16768	16770	16771	16772	16773	16774
形式	MEX-80ISO-D24	MEX-100ISO-D24	MEX-150ISO-D24	MEX-200ISO-D24	MEX-250ISO-D24	MEX-300ISO-D24	MEX-400ISO-D24
A	70	70	80	80	85	85	100
B	80	100	150	200	250	300	400
C	83	102	153	213	261	318	400
D	145	165	225	285	335	425	510
n—E	8-M8	8-M8	8-M10	12-M10	12-M10	12-M12	16-M12
F	125	145	200	260	310	395	480
H	314.5	314.5	401.5	541	654	752	1023
J	165.5	165.5	207.5	273	324	375	515
L	192	192	192	250	250	250	270
Q	130	130	130	148	152	153	166
T	180	180	235	308	380	430	560
U	158	158	210	284	348	402	528
V	60	60	60	60	72	72	82
W	79	79	99	135	165	190	255
重量 kg	11	12	21	38	52	60	127
基準価格 ¥	280,000	300,000	360,000	565,000	800,000	1,080,000	別途打合せ

本仕様は改良のため、予告なく変更することがあります。
口径によっては取付姿勢が限定されます。詳しくは営業までお問い合わせください。
バルブ取付用ネジはフランジのネジ深さ以上ネジ込まないように注意してください。

MEX-ISO-D24 シリーズ寸法図

054-0223_2



単位:mm

口径	70	100	150	200	250
商品コード	16743	16744	16745	16746	16747
形式	MEX-70CF-D24	MEX-100CF-D24	MEX-150CF-D24	MEX-200CF-D24	MEX-250CF-D24
A	70	70	80	80	100
B	70	100	150	200	250
D	113.5	151.6	202.4	253.2	306
n-E	8-M8	16-M8	20-M8	24-M8	32-M8
F	92.1	130.2	181	231.8	284
H	314.5	314.5	401.5	541	654
J	165.5	165.5	207.5	273	324
L	192	192	192	250	250
Q	130	130	130	148	152
T	180	180	235	308	380
U	158	158	210	284	348
V	60	60	60	60	72
W	79	79	99	135	165
重量 kg	10	12	21	37	51
基準価格 ¥	280,000	300,000	360,000	565,000	800,000

本仕様は改良のため、予告なく変更することがあります。

口径によっては取付姿勢が限定されます。詳しくは営業までお問い合わせください。

バルブ取付用ネジはフランジのネジ深さ以上ネジ込まないように注意してください。

MEX-CF-D24 シリーズ寸法図

054-0224_2