

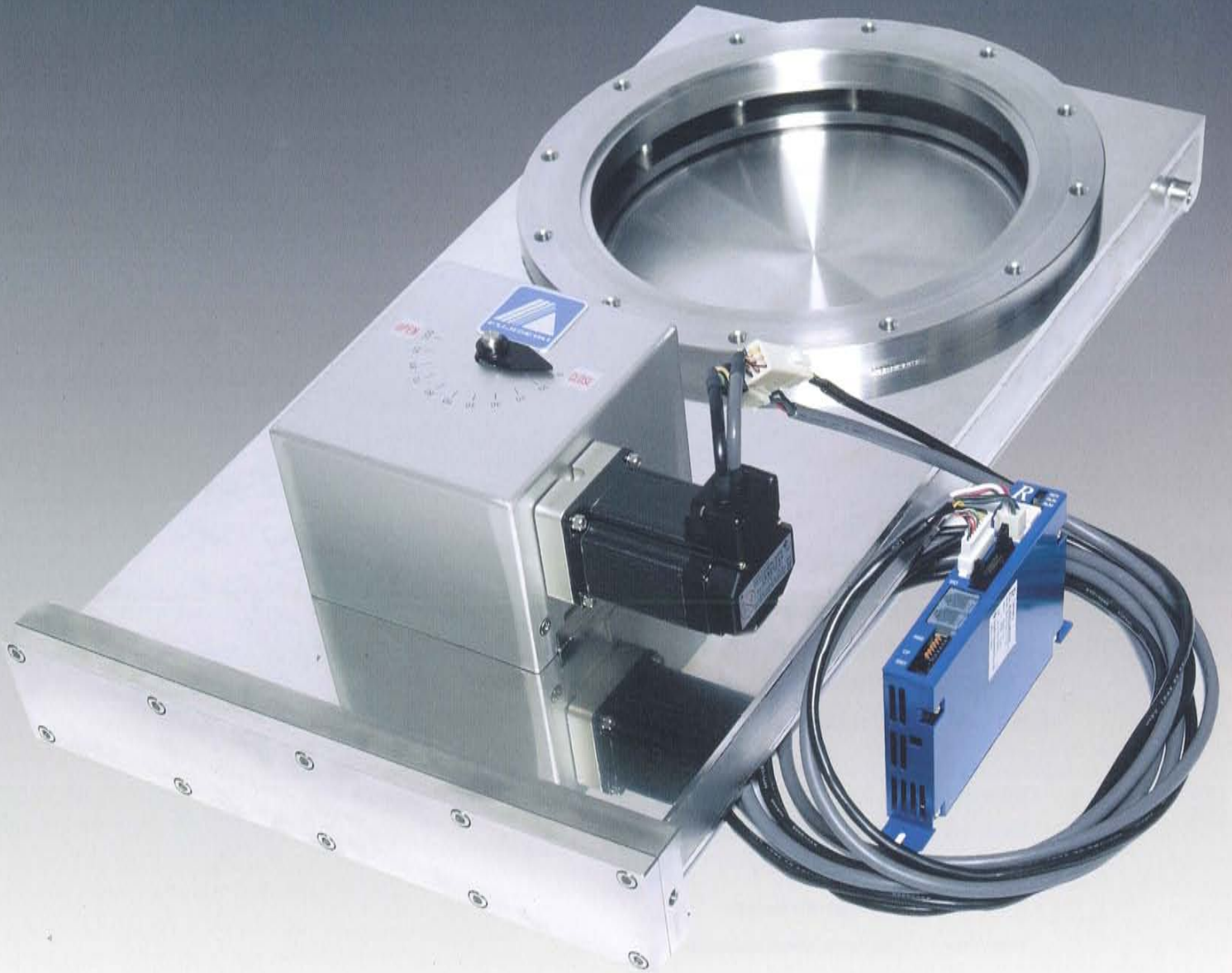


*New Product*  
**PATENTED**

Multi-Position Motor Drive

**Compact Gate Valves MEX-MP Series**

Washed cleanly and compact type used for high-vacuum



**FUJI Technology**  
VACUUM SYSTEMS SPECIALIST

# マルチポジション・モータ駆動・コンパクトゲートバルブ

## MEX-MP シリーズ

当社オリジナルの駆動方式により、コンパクトでコストパフォーマンスに優れております。

### 【 特 長 】

- ◇ サーボモータにより、全開・全閉および最大14ポジションの任意の位置に再現性良く停止させることができます。
- ◆ ポジショニング設定は、ティーチングボックスやパソコンソフトで簡単に行うことができます。

### 【 主な仕様 】

標準フランジ	JIS ・ ISO ・ CF	口 径	70 ～ 400 (mm)
使用領域	10 <sup>5</sup> ～ 10 <sup>-8</sup> Pa	駆 動 方 式	ACサーボモータ (エンコーダ内蔵)
リーク量 (ハウジング) (バルブシート)	1 × 10 <sup>-11</sup> Pa m <sup>3</sup> /s 以下 1 × 10 <sup>-10</sup> Pa m <sup>3</sup> /s 以下	電 源 仕 様 (動力電源) (制御電源)	DC24V DC24V
主要材質	SUS304	ステムシール	パイトンOリング

※ バルブユニットに含まれているもの:バルブ本体、サーボモータユニット、サーボアンプ  
(上記以外のユーザー選定オプション品は、別表「オプション部品リスト」を参照ください)

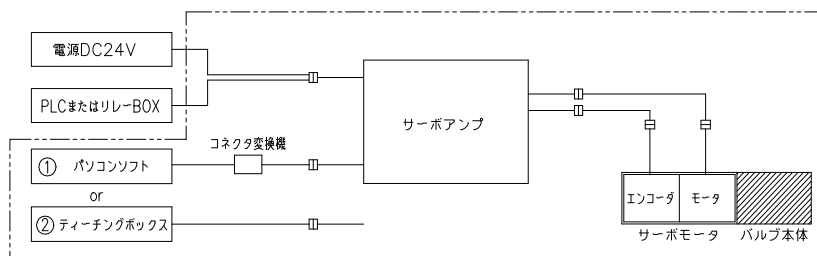
※ 本仕様は改良のため、予告なく変更することがあります。

※ 特殊仕様品も製作可能ですからご相談ください。

※ 口径によっては取付姿勢が限定されます、詳しくは営業までお問合せ下さい。

※ 表紙の写真とは一部異なります。

### <システムの構成>



----- 内は弊社取り扱い品です。

----- 外は、お客様にてご用意ください。

### 【 使用例 】

- ① 圧力とバルブ開度の条件出し後、チャンバー内の一定圧力保持。
- ② ポンプの負担軽減等のためのコンダクタンス可変。
- ③ システムの排気速度可変の自動化。
- ④ 流量可変によるバルブ前後の圧力差の維持。

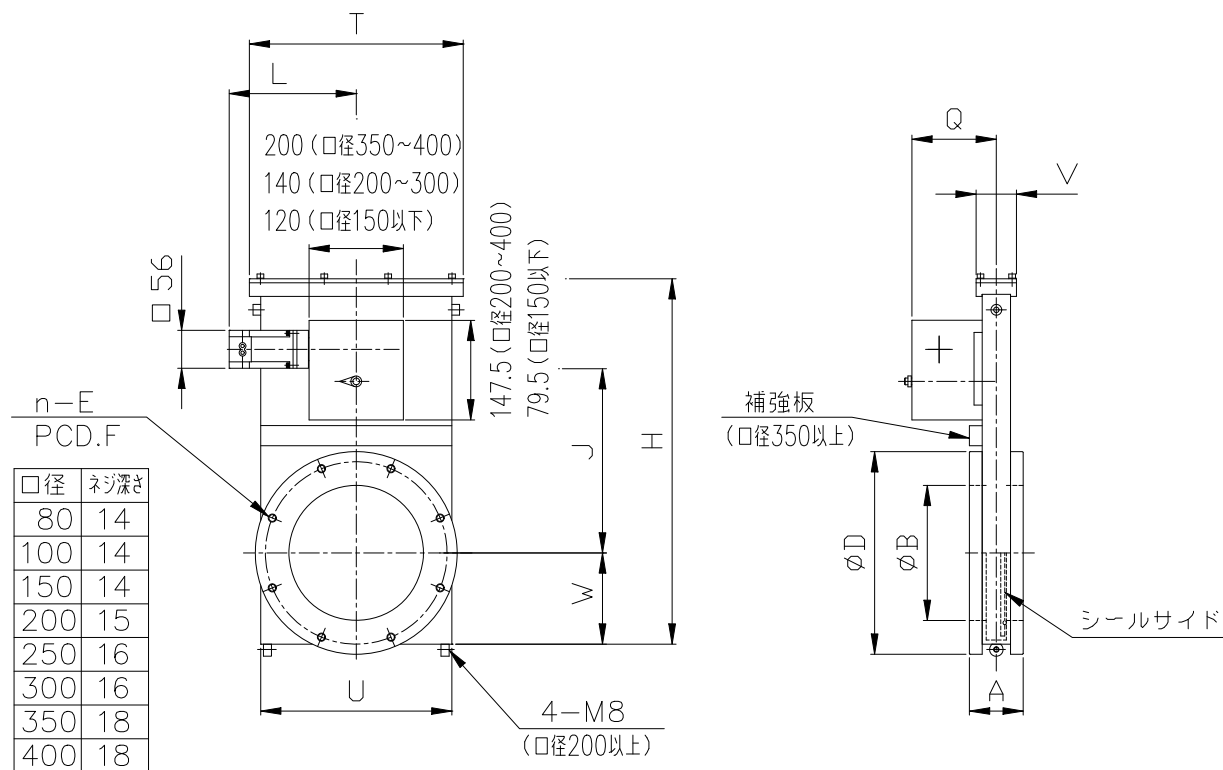
## 富士本社工場

〒412-0046 静岡県駿御殿場市保土沢 1162-1

TEL:0550-80-5200 FAX:0550-80-5205

E-mail [fujitech@fujitechnology.co.jp](mailto:fujitech@fujitechnology.co.jp)

Home Page <http://www.fujitechnology.co.jp>



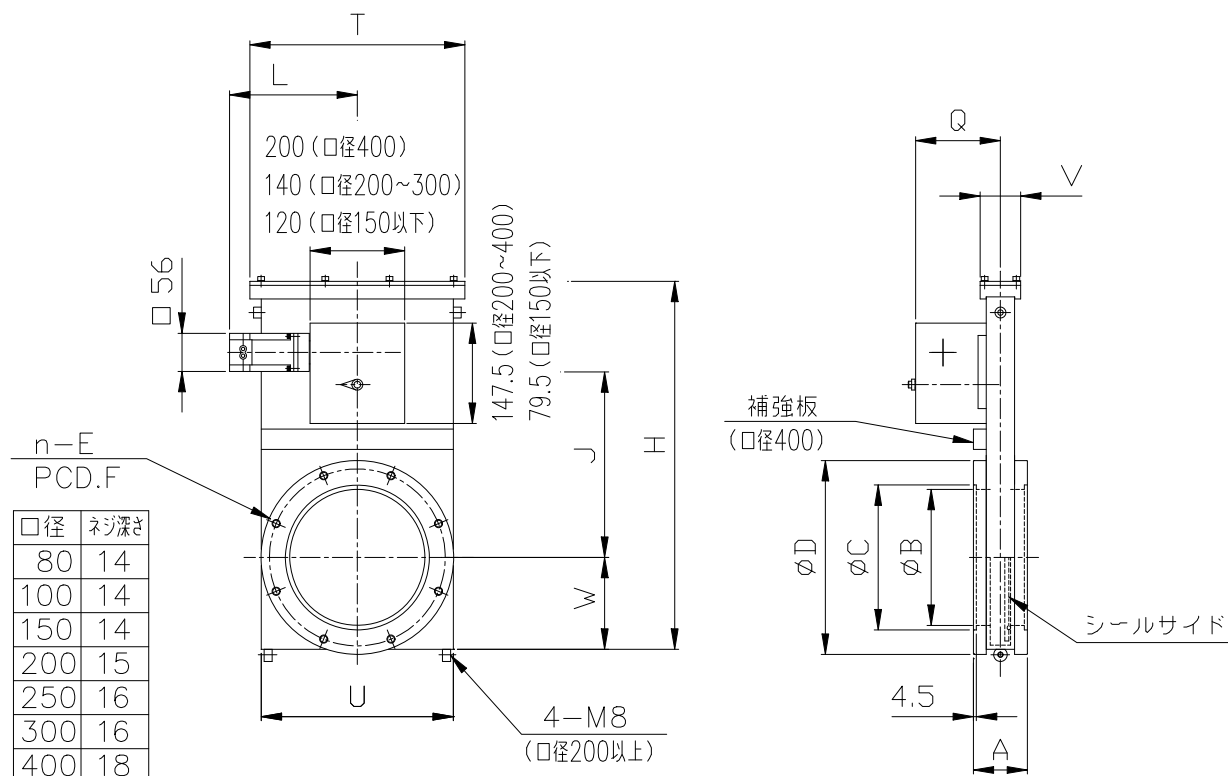
単位:mm

口径	80	100	150	200	250	300	350	400
商品コード	16709□□	16710□□	16711□□	16712□□	16713□□	16714□□	16714□□	16715□□
形式	MEX-80JIS-MP	MEX-100JIS-MP	MEX-150JIS-MP	MEX-200JIS-MP	MEX-250JIS-MP	MEX-300JIS-MP	MEX-350JIS-MP	MEX-400JIS-MP
A	70	70	80	80	85	85	100	100
B	80	100	150	200	250	300	350	400
D	160	185	235	300	350	400	450	520
n—E	4-M10	8-M10	8-M10	8-M12	12-M12	12-M12	12-M12	12-M16
F	135	160	210	270	320	370	420	480
H	311.5	311.5	398.5	541	654	752	916	1023
J	166	166	208	271	322	373	450	500
L	189.5	189.5	180.5	189	189	189	218.5	218.5
Q	109	109	109	136.5	140.5	141.5	148.5	149.5
T	180	180	235	308	380	430	512	560
U	158	158	210	284	348	402	480	528
V	60	60	60	60	72	72	80	82
W	79	79	99	135	165	190	231	255
重量 Kg	11	12	21	40	54	66	100	130
基準価格 ¥	413,000	433,000	493,000	698,000	933,000	1,213,000	1,533,000	別途打合せ

- ※ 本仕様は改良のため、予告なく変更することがあります。
- ※ 口径によっては取付姿勢が限定されます。詳しくは営業までお問い合わせください。
- ※ バルブ取付用ネジはフランジのネジ深さ以上ネジ込まないように注意してください。

## MEX-JIS-MP シリーズ寸法図

054-0219\_1



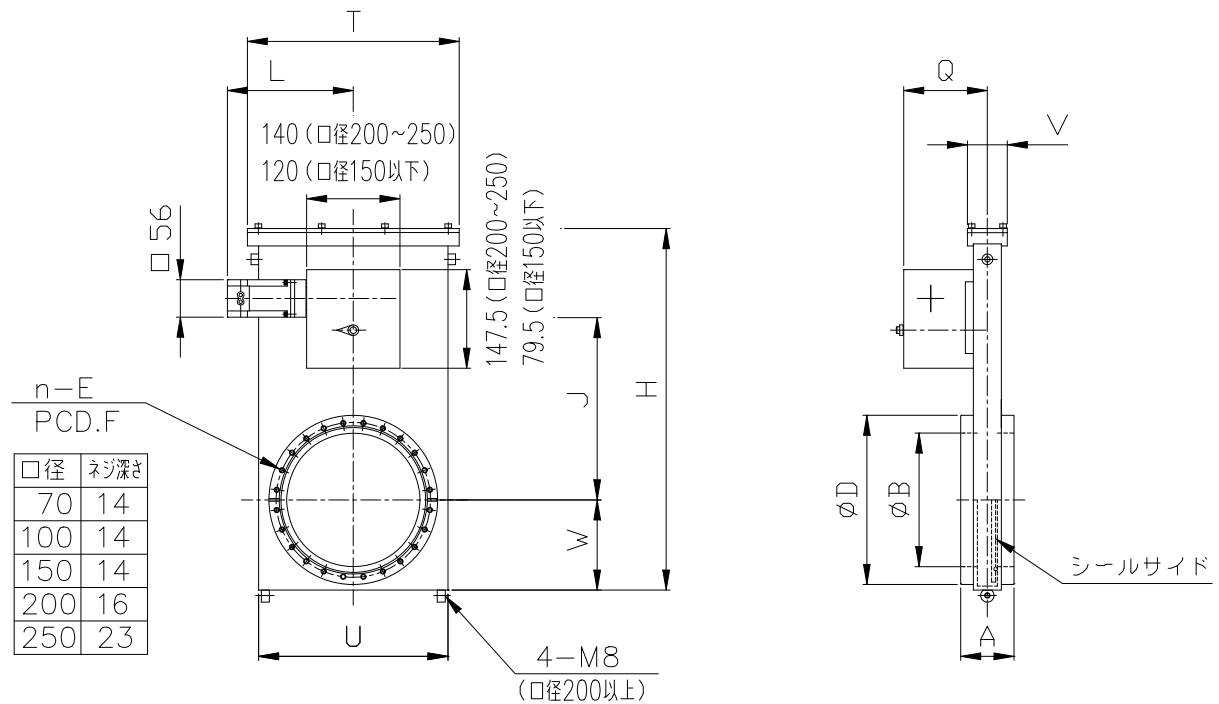
単位:mm

口径	80	100	150	200	250	300	400
商品コード	16767□□	16768□□	16770□□	16771□□	16772□□	16773□□	16774□□
形式	MEX-80ISO-MP	MEX-100ISO-MP	MEX-150ISO-MP	MEX-200ISO-MP	MEX-250ISO-MP	MEX-300ISO-MP	MEX-400ISO-MP
A	70	70	80	80	85	85	100
B	80	100	150	200	250	300	400
C	83	102	153	213	261	318	400
D	145	165	225	285	335	425	510
n—E	8-M8	8-M8	8-M10	12-M10	12-M10	12-M12	16-M12
F	125	145	200	260	310	395	480
H	311.5	311.5	398.5	541	654	752	1023
J	166	166	208	271	322	373	500
L	189.5	189.5	180.5	189	189	189	218.5
Q	109	109	109	136.5	140.5	141.5	149.5
T	180	180	235	308	380	430	560
U	158	158	210	284	348	402	528
V	60	60	60	60	72	72	82
W	79	79	99	135	165	190	255
重量 Kg	11	12	21	38	52	60	127
基準価格 ¥	413,000	433,000	493,000	698,000	933,000	1,213,000	別途打合せ

- ※ 本仕様は改良のため、予告なく変更することがあります。
- ※ 口径によっては取付姿勢が限定されます。詳しくは営業までお問い合わせください。
- ※ バルブ取付用ネジはフランジのネジ深さ以上ネジ込まないように注意してください。

## MEX-ISO-MP シリーズ寸法図

054-0220\_1



単位:mm

口径	70	100	150	200	250
商品コード	16743□□	16744□□	16745□□	16746□□	16747□□
形式	MEX-70CF-MP	MEX-100CF-MP	MEX-150CF-MP	MEX-200CF-MP	MEX-250CF-MP
A	70	70	80	80	100
B	70	100	150	200	250
D	113.5	151.6	202.4	253.2	306
n—E	8-M8	16-M8	20-M8	24-M8	32-M8
F	92.1	130.2	181	231.8	284
H	311.5	311.5	398.5	541	654
J	166	166	208	271	322
L	189.5	189.5	180.5	189	189
Q	109	109	109	136.5	140.5
T	180	180	235	308	380
U	158	158	210	284	348
V	60	60	60	60	72
W	79	79	99	135	165
重量 Kg	10	12	21	37	51
基準価格 ¥	413,000	433,000	493,000	698,000	933,000

- ※ 本仕様は改良のため、予告なく変更することがあります。
- ※ 口径によっては取付姿勢が限定されます。詳しくは営業までお問い合わせください。
- ※ バルブ取付用ネジはフランジのネジ深さ以上ネジ込まないように注意してください。

## MEX-CF-MP シリーズ寸法図

054-0221\_1