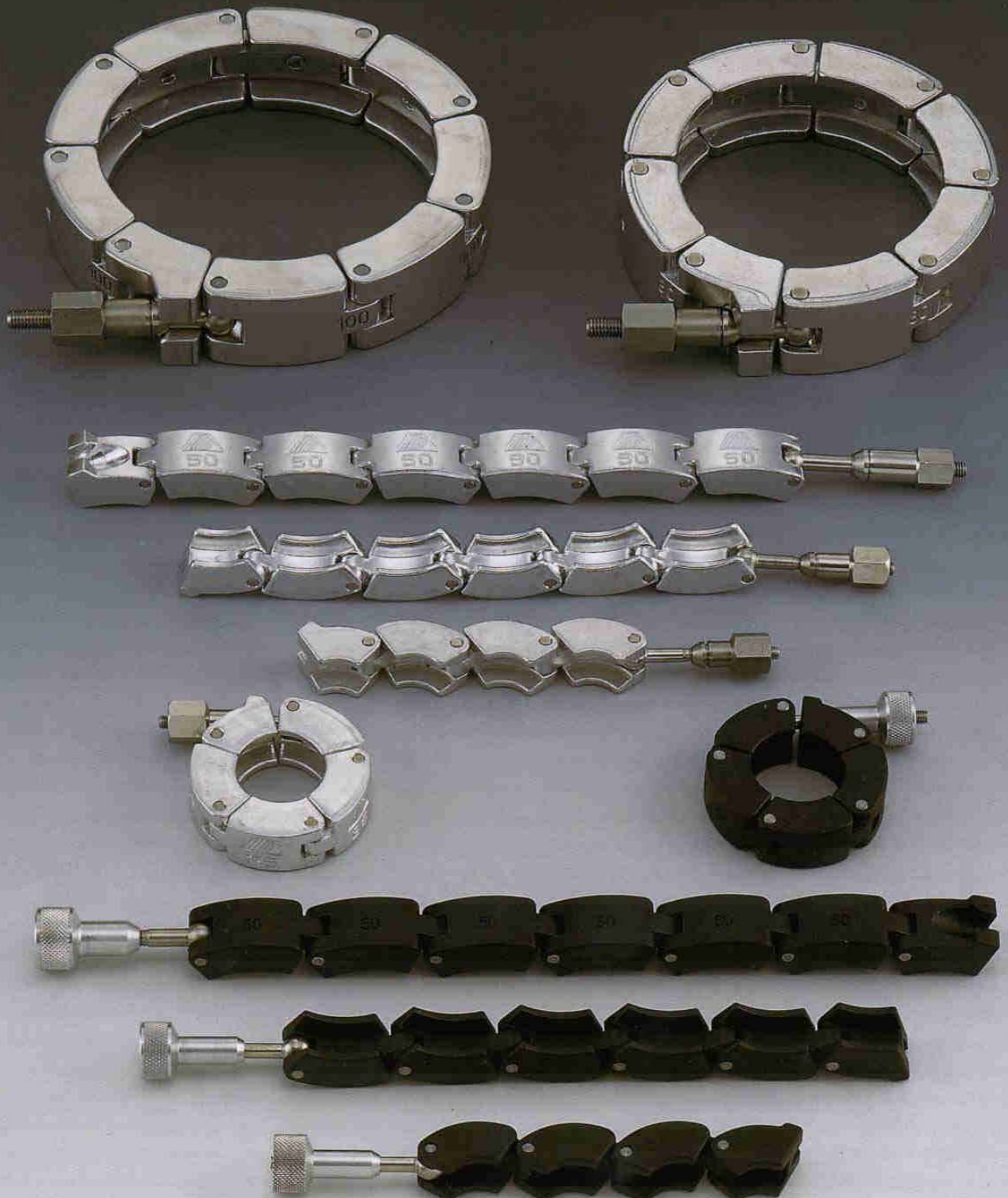




New Product

Multi Clamps for Flange Couplings

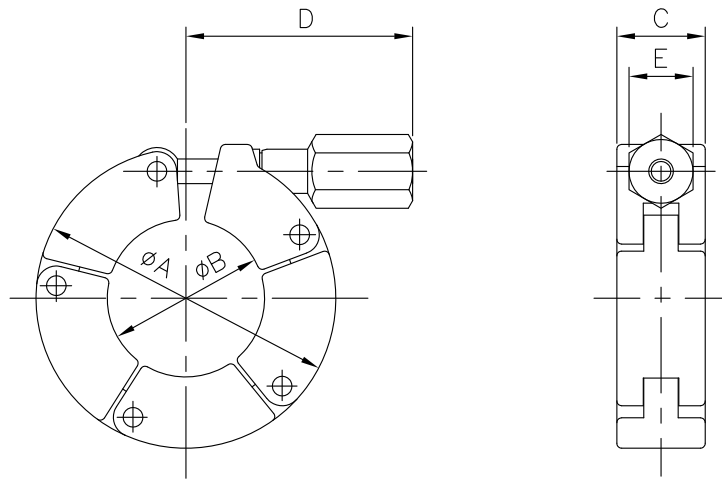
Compact type used for pressure or vacuum



FUJI Technology

VACUUM SYSTEMS SPECIALIST

マルチクランプ TA型 (アルミ製)



型式	呼び径 (NW)	主要部寸法 (mm)					リンク数	使用圧力範囲		許容締付トルク (N・m)	重量 (g)
		A	B	C	D	E		真空 (Pa)	加圧 (MPaG)		
TA 16	16	51	23	18	45	13	4	10^{-6}	1.0	2.5	90
TA 25	25	61	32	18	46	13	5	10^{-6}	1.0	2.5	105
TA 40	40	76	47	18	46	13	6	10^{-6}	0.5	3.0	125
TA 50	50	96	67	20	54	13	7	10^{-6}	0.5	3.0	200
TA 63	63	112	79	20	61	13	7	10^{-6}	0.5	4.0	250
TA 80	80	144	104	34	70	17	8	10^{-6}	0.2	6.0	550
TA100	100	164	124	34	73	17	9	10^{-6}	0.2	6.0	670

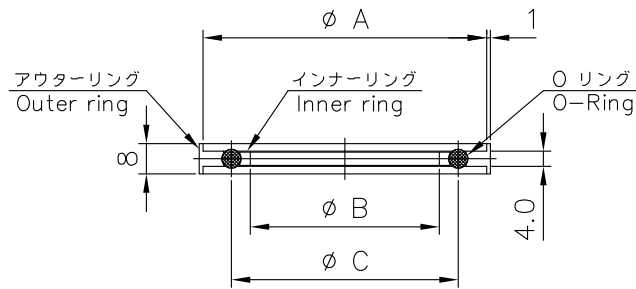
[注 1] 本仕様は改良のため予告なく変更することがあります。

[注 2] リーク量： $1 \times 10^{-10} \text{Pa} \cdot \text{m}^3/\text{s}$ 以下。(ただしOリング座は弊社製品TH型を使用の場合に限りです。)

[注 3] 本製品は鍛造品につき、寸法に多少の誤差があります。

マルチクランプ用Oリング座 TH型 (Oリング付)

※NW10~NW100用



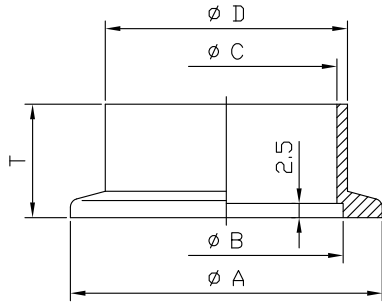
※アウターリングはセンターリングを兼ねています。

※A outer ring is used as a center ring.

呼び径	A	B	C	型式名
				SUS/V/AL
NW10/16	30	16	23	TH 16
NW20/25	40	24	33	TH 25
NW32/40	55	40	47	TH 40
NW 50	75	50	60	TH 50
NW 63	87	70	75	TH 63
NW 80	114	83	93	TH 80
NW 100	134	102	115	TH 100

マルチクランプ用フランジ (SUS304製)

●NW10~NW63用

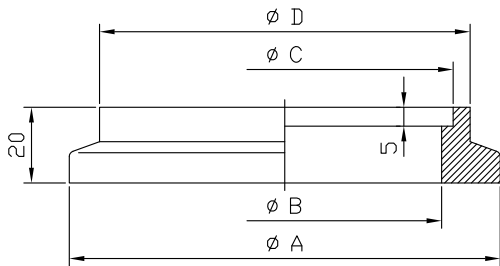


呼び径	A	B	C	D	T	型式名	適用パイプ
NW 10	30	12.2	10	13.8	20	111-310	$\phi 13.8 \times \phi 11.4$
					50	112-310	
NW 16	30	17.2	16	21.7	20	111-316	$\phi 21.7 \times \phi 18.4$
					50	112-316	
NW20/25	40	26.2	24	27.2	20	111-325	$\phi 27.2 \times \phi 23.9$
					50	112-325	
NW32/40	55	41.2	39	42.7	20	111-340	$\phi 42.7 \times \phi 39.4$
					50	112-340	
NW 50	75	52.2	55	60.5	20	111-350	$\phi 60.5 \times \phi 57.2$
					50	112-350	
NW 63	87	70.2	70.2	76.3	20	111-363	$\phi 76.3 \times \phi 72.1$
					50	112-363	

(注 1) ISO 規格は NW10, NW16, NW25, NW40 の4種類です。
 (注 2) 適用パイプは JIS-G3459 (スケジュール5S) の寸法です。
 (注 3) このフランジは、原則として真空用です。加圧される場合は、肉厚パイプ用の H型を使用して下さい。

(note 1) ISO standard includes 4 sizes— NW10, NW16, NW25, NW40.
 (note 2) Matching pipes are based upon JIS-G3459. (Sch 5)
 (note 3) IN principal pressure, use H-type for thick pipes.

●NW80~NW250用

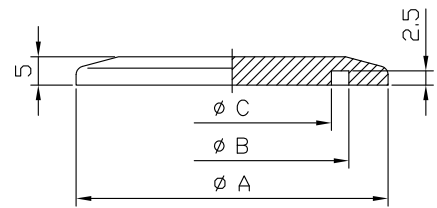


呼び径	A	B	C	D	型式名	適用パイプ
NW 80	114	83	89.1	98	210-308	$\phi 89.1 \times \phi 83.1$
NW 100	134	102	114.3	118	210-310	$\phi 114.3 \times \phi 108.3$
NW 160	190	153	165.2	174	210-316	$\phi 165.2 \times \phi 158.4$
NW 200	252	213	216.3	236	210-320	$\phi 216.3 \times \phi 208.3$
NW 250	301	261	267.4	285	210-325	$\phi 267.4 \times \phi 259.4$

(注 1) 適用パイプはNW80~NW250はJIS-G3459 (スケジュール10S) の寸法です。
 (注 2) NW200以上は注文生産品につき納期がかかります。
 (note 1) Matching pipes for NW80-250 are based upon JIS-G3459.
 (note 2) Special versions for over NW200 require some time before shipping.

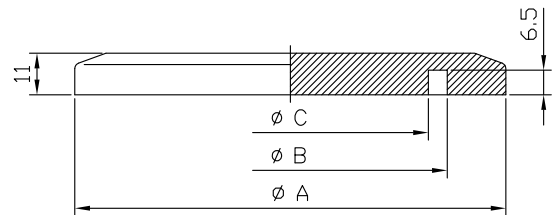
マルチクランプ用ブランクフランジ

< SUS304およびアルミ製 >
 < Stainless Steel 304 or Aluminim >
 ●NW10~NW63用



呼び径	A	B	C	型式名	
				SUS304製	アルミ製
NW 10	30	12.2	6	120-310	120-610
NW 16	30	17.2	11	120-316	120-616
NW20/25	40	26.2	20	120-325	120-625
NW32/40	55	41.2	35	120-340	120-640
NW 50	75	52.2	46	120-350	120-650
NW 63	87	70.2	64	120-363	120-663

< SUS304製 >
 < Stainless Steel 304 >
 ●NW80~NW250用

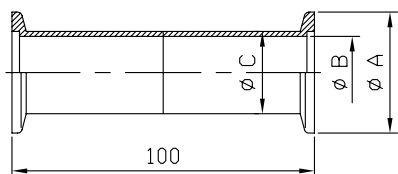


呼び径	A	B	C	型式名
NW 80	114	83	73	220-308
NW 100	134	102	92	220-310
NW 160	190	153	143	220-316
NW 200	252	213	203	220-320
NW 250	301	261	251	220-325

(注 1) NW200以上は注文生産品につき納期がかかります。
 (note 1) Special versions for over NW200 require some time before shipping.

マルチクランプ用ニップル (SUS304製)

●NW10~NW63用

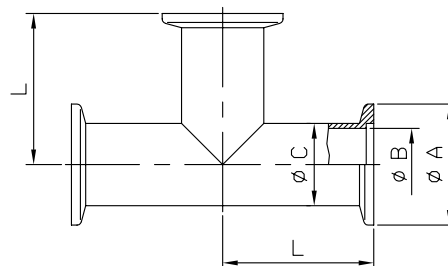


呼び径	A	B	C	型式名
NW 10	30	10	13.8	130-310
NW 16	30	16	20.0	130-316
NW20/25	40	24	27.2	130-325
NW32/40	55	39	42.7	130-340
NW 50	75	55	60.6	130-350
NW 63	87	70	76.3	130-363

(注 1) NW80以上も製作できます。
(note 1) Special versions over NW80 can be also manufactured.

マルチクランプ用ティー (SUS304製)

●NW10~NW63用



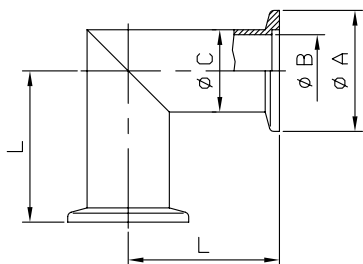
●NW20/25,NW32/40,NW50,NW63は形状が変わります。
●NW20/25,NW32/40,NW50,NW63 have different forms.

呼び径	A	B	C	L	型式名
NW 10	30	10	13.8	40	150-310
NW 16	30	16	20.0	40	150-316
NW20/25	40	24	27.2	50	150-325
NW32/40	55	39	42.7	65	150-340
NW 50	75	55	60.5	80	150-350
NW 63	87	70	76.3	100	150-363

(注 1) NW80以上も製作できます。
(note 1) Special versions over NW80 can be also manufactured.

マルチクランプ用エルボ (SUS304製)

●NW10~NW63用



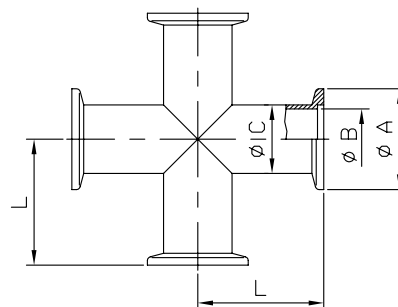
※NW20/25,NW32/40,NW50,NW63は形状が変わります。
※NW20/25,NW32/40,NW50,NW63 have different forms.

呼び径	A	B	C	L	型式名
NW 10	30	10	13.8	40	140-310
NW 16	30	16	20.0	40	140-316
NW20/25	40	24	27.2	50	140-325
NW32/40	55	39	42.7	65	140-340
NW 50	75	55	60.5	80	140-350
NW 63	87	70	76.3	100	140-363

(注 1) NW80以上も製作できます。
(note 1) Special versions over NW80 can be also manufactured.

マルチクランプ用クロス (SUS304製)

●NW10~NW63用



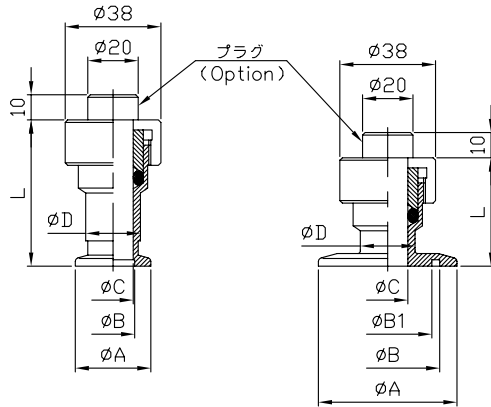
※NW20/25,NW32/40,NW50,NW63は形状が変わります。
※NW20/25,NW32/40,NW50,NW63 have different forms.

呼び径	A	B	C	L	型式名
NW 10	30	10	13.8	40	160-310
NW 16	30	16	20.0	40	160-316
NW20/25	40	24	27.2	50	160-325
NW32/40	55	39	42.7	65	160-340
NW 50	75	55	60.5	80	160-350
NW 63	87	70	76.3	100	160-363

(注 1) NW80以上も製作できます。
(note 1) Special versions over NW80 can be also manufactured.

マルチクランプ用ゲージポート

- NW10/16用 ●NW20/25~NW63用



呼び径	A	B	C	D	BI	L	型式名
NW10/16	30	17.2	16	20	**	43	170-316
NW20/25	40	26.2	16	21.7	20	43	170-325
NW32/40	55	41.2	16	21.7	35	43	170-340
NW 50	75	52.2	16	21.7	46	43	170-350
NW 63	87	70.2	16	21.7	64	43	170-363

(注 1) φ15の真空ゲージまたは当社製の超小型真空バルブシリーズが取付けられます。

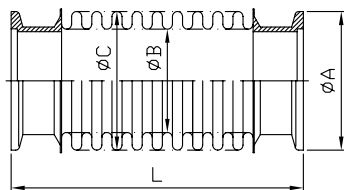
(注 2) 特殊寸法のものも製作できます。(φ18)

(note 1) Vacuum gauge φ15 and FUJI SEIKI's Ultra-High Vacuum valve series are adaptable.

(note 2) Special versions in sizes are also possible. (φ18)

マルチクランプ用ベローフランジ

- NW10~NW63用



呼び径	A	B	C	L	最大伸縮量	型式名
NW 10	30	13	19	91	10	180-310
NW 16	30	16	23	91	10	180-316
NW20/25	40	23	33	104	10	180-325
NW32/40	55	43	55	114	10	180-340
NW 50	75	50	65	123	10	180-350
NW 63	87	62	80	130	10	180-363

(注 1) 特殊寸法のもの、及びNW80以上についても製作可。

(注 1) 加圧用も製作可。

(note 1) Special sizes over NW80 are possible.

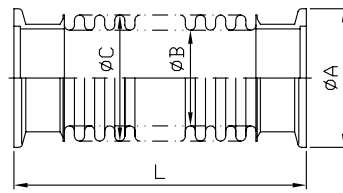
(note 2) Special versions for (additional) pressure are also possible.

マルチクランプ用フレキシブルチューブ

- NW10~NW63用

●薄肉のステンレス管をベローズ状に波形加工し完全光輝焼鈍を施してあります。

●Thin stainless tubes are processed in bellows wave form, and also complete bright annealing finish is used.



呼び径	A	B	C	L	型式名	湾曲半径
NW 10	30	10.5	15	500	190-510	60
				1000	190-110	
NW 16	30	13	19	500	190-516	75
				1000	190-116	
NW20/25	40	25.5	34.5	500	190-525	100
				1000	190-125	
NW32/40	55	38.5	50.5	500	190-540	180
				1000	190-140	
NW 50	75	52.5	68	500	190-550	210
				1000	190-150	
NW 63	87	66	86	500	190-563	240
				1000	190-163	

(注 1) 湾曲半径以上の曲げや、ねじれた状態で使用すると、早期破損をおこす原因となりますので取付方法に御注意下さい。

(注 2) 特殊寸法のもの、NW80以上についても製作可。

(注 3) 加圧用としてフレキシブルチューブの外側にブレードを被せたものもあります。

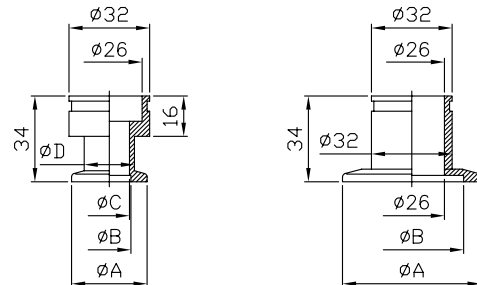
(note 1) Avoid strong curvature and twisting.

(note 2) Special versions over NW80 are possible.

(note 3) For pressure use, there is a flexible tube covered with blade.

マルチクランプ用合フランジ

- NW10~NW25用 ●NW32~NW63用



呼び径	A	B	C	D	型式名	
					SUS304製	アルミ製
NW 10	30	12.2	10	13.8	200-310	200-610
NW 16	30	17.2	16	20	200-316	200-616
NW20/25	40	26.2	24	27.2	200-325	200-625
NW32/40	55	41.2	**	**	200-340	200-640
NW 50	75	52.2	**	**	200-350	200-650
NW 63	87	70.2	**	**	200-363	200-663

●下記の当社製バルブに取付けられます。(取付フランジF形と同じ用途です)

●自動ベローバルブ HLBA-1S型

●自動ベローバルブ HLBM-1S型

●自動L型バルブ LBV-1型
LBV-1F型・ALV-1型・ALV-1F型

●手動L型バルブ LV-1型・LV-1F型

●電磁真空バルブ ELV-2型
ELV-2F型・ELV-1型・ELV-1F型

●Fit for FUJI SEIKI's following valves. (similar use as Flange-F)

●Pneumatic Bellows Sealed Valve HLBA-1S

●Manual Bellows Sealed Valve. HLBM-1S

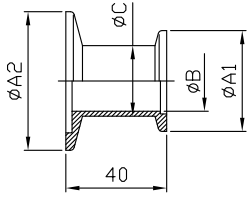
●Pneumatic Angle Valve.LBV-1,-1F・ALV-1,-1F

●Manual Angle Valve.LV-1,LV-1F

●Solenoid Vacuum Valve.ELV-2,-2F・ELV-1,-1F

マルチクランプ用レギュレーサー

●NW16/10~NW63/50用



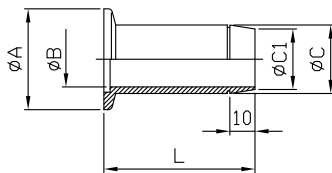
呼び径	A1	A2	B	C	型式名	
					SUS304製	アルミ製
NW16/10	30	30	10	14	210-361	210-661
NW25/10	30	40	10	14	210-351	210-651
NW25/16	30	40	16	20	210-356	210-656
NW40/25	40	55	24	28	210-345	210-645
NW50/40	55	75	39	44	210-354	210-654
NW63/50	75	87	55	60.5	210-365	210-665

(注 1) 特殊寸法のものも製作できます。

(note 1) Special versions in sizes are also possible.

マルチクランプ用引口パイプ

●NW10~NW63用

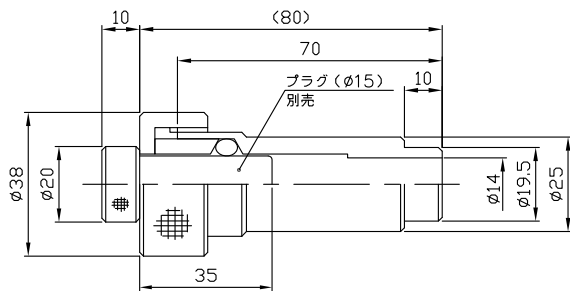


呼び径	A	B	C	C1	L	型式名	
						SUS304製	アルミ製
NW10/PD	30	6	10	9	50	225-310	220-610
NW16/PC	30	12	16	14	50	225-316	220-616
NW25/PA	40	22	27.2	24	60	225-325	220-625
NW40/PA	55	22	27.2	24	60	225-340	220-640
NW50/PA	75	22	27.2	24	60	225-350	220-650
NW63/PA	87	22	27.2	24	60	225-363	220-663

(注 1) 特殊寸法のものも製作できます。

(note 1) Special versions in sizes are also possible.

ゲージポート GP-15P型



● $\phi 15$ の真空計用測定球または超小型バルブ (LEV型、LV-10SP型) を取付けるためのものです。

●真空室への取付けは、直接溶接して下さい。

●材質は、接ガス部にはSUS304、およびバイトンOリング (JIS B2401 V15) を使用しています。

●特殊仕様 ($\phi 18$) のものも設計・製作いたします。

●プラグ・・・別途御注文下さい。(商品コード: 4050011)

●Used for fixing vacuum gauge or micro vacuum valves (LEV, LV-10SP types).

●GP-15P for direct welding to the vacuum chamber.

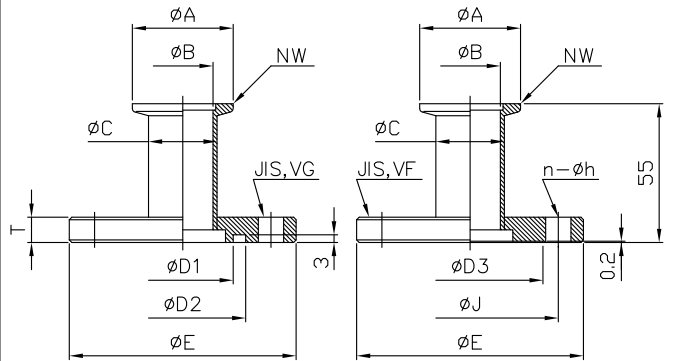
●Stainless Steel 304 and Viton O-Ring (JIS B2401 V15) are used partly to guarantee increased corrosion resistance.

●Special versions ($\phi 18$) can be manufactured.

●Blank stoppers・・・can be ordered separately.

マルチクランプ用JIS変換フランジ

●NW10~NW63用



呼び径	A	B	C	E	J	n-h	T	D1	D2	D3	型式名
NW10/VG 50	30	10	13.8	50	42	4-5	8	24	34	**	230-310G
**								**	38	230-310F	
NW16/VG 70	30	16	20	70	50	4-10	10	24	34	**	230-316G
**								**	38	230-316F	
NW25/VG 90	40	24	27.2	90	70	4-10	10	40	50	**	230-325G
**								**	58	230-325F	
NW40/VG105	55	39	42.7	105	85	4-10	10	55	65	**	230-340G
**								**	72	230-340F	
NW50/VG120	75	55	60.5	120	100	4-10	10	70	80	**	230-350G
**								**	88	230-350F	
NW63/VG145	87	70	76.3	145	120	4-12	10	85	95	**	230-363G
**								**	105	230-363F	

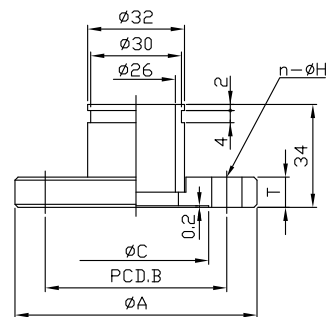
(注 1) 特殊寸法のものも製作できます。

(注 2) ICF 変換フランジも製作できます。

(note 1) Special versions in sizes are also possible.

(note 2) Flange for mounting ICF Type are also possible.

取付フランジF型



型式	A	B	C	T	n-H
F-50	50	42	38	8	4-5
F-70	70	50	38	10	4-10
F-80	80	60	48	10	4-10
F-90	90	70	58	10	4-10
F-105	105	85	72	10	4-10
F-120	120	100	88	10	4-10

●L型バルブ (LBV・LV型) および電磁真空バルブ (ELV型) 用の取付フランジです。

●バルブへの取付けは、バルブに付属している袋ナットおよび割リングにより、簡単に行えます。

●材質はSUS304製とアルミ合金製があります。

●特殊仕様のものも設計・製作いたします。

●Used for L-type valves (LBV, LV types), and Solenoid vacuum valves (ELV type).

●Easy mounting to a valves with the aid of an accompanying cap nut and split ring.

●Stainless Steel 304 or Aluminium A5056.

●Special versions can be manufactured.