



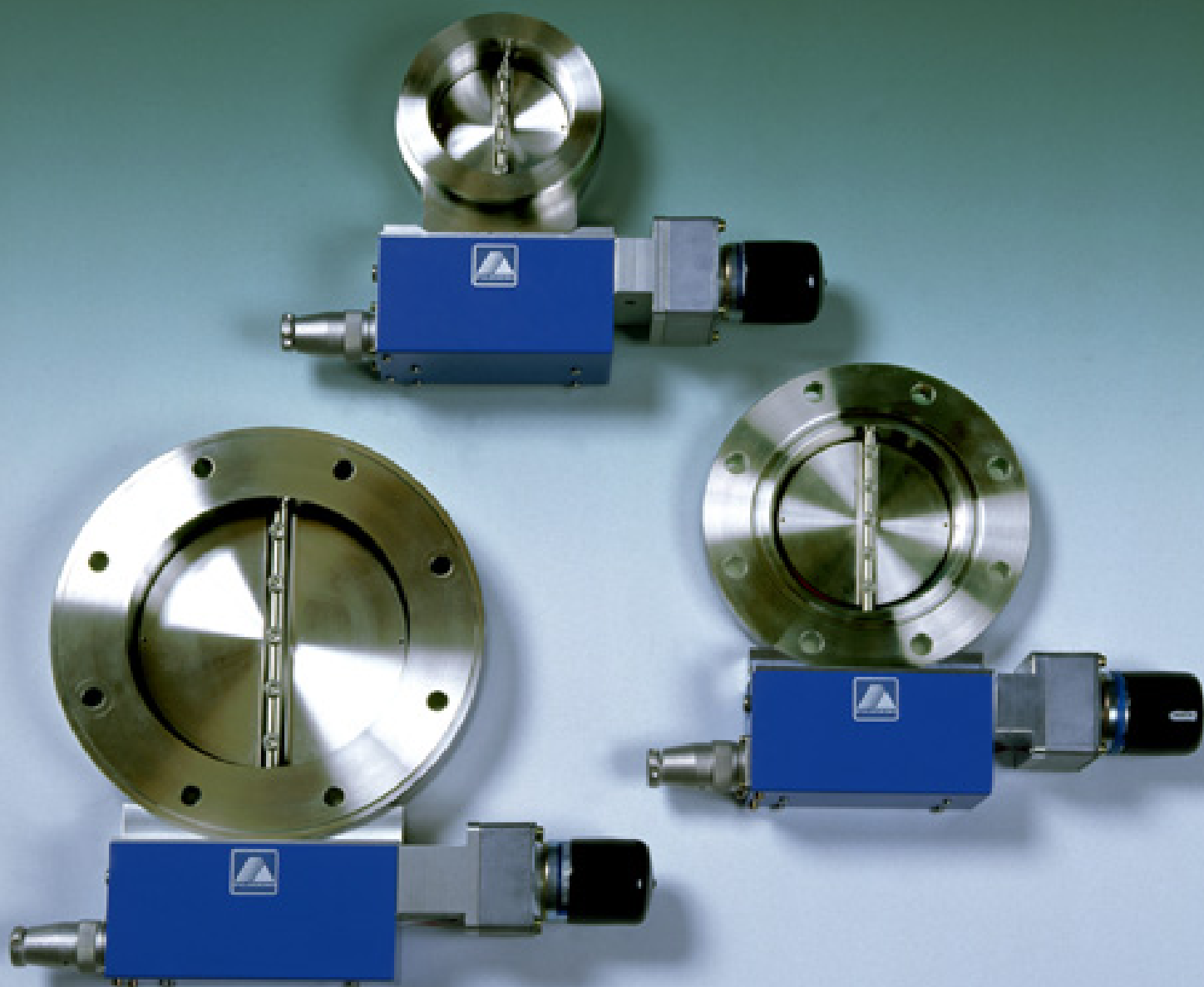
New Product

PATENTED

Vacuum Butterfly Valves

Motor Drive MBV-Series

Washed cleanly and High Conductance used for high-vacuum



FUJI Technology

VACUUM SYSTEMS SPECIALIST

モーター駆動・バタフライバルブ

MBV-II D24 シリーズ

当社オリジナルの駆動方式により、コンパクトでコストパフォーマンスに優れております。

【 特 長 】

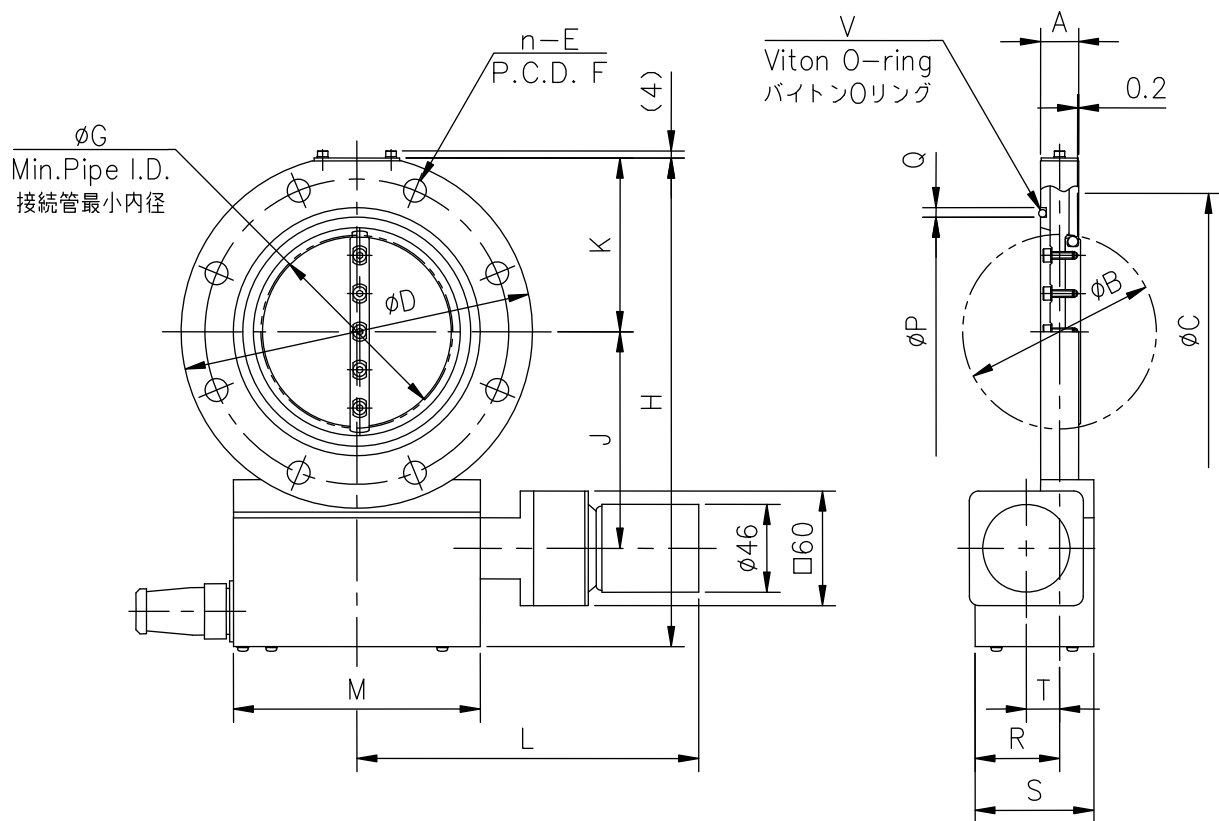
- バタフライバルブがDCモータ(DC24V)で開閉できます。
- 高性能・長寿命・低価格でご提供いたします。
- 取付姿勢・方向性の限定がなく、面間は超薄型でコンダクタンスは最大です。
- 弁体の全閉・全開位置検出用センサーを標準装備。オプションで弁体の移動位置検出用ポテンションメーター付き対応可能です。
- クリーンルーム内で組立、検査しています。
- 価格は、よりお求めやすくなりました。

【 主な仕様 】

標準フランジ	JIS ・ ISO ・ CF ・ KF(NW)
口 径	34 ～ 155 (mm)
リーク量 (ハウジング)	1×10 ⁻⁹ Pa m ³ /s 以下
(バルブシート)	1×10 ⁻⁹ Pa m ³ /s 以下
使用領域	10 ⁵ ～ 10 ⁻⁶ Pa
主要材質	SUS304
ステムシール	パイトンOリング
駆動方式	DC24V モータ (ギヤヘッド付)
開閉表示	マイクロスイッチ付き (開/閉 各位置検出用)
オプション	ポテンションメーター (弁体の移動位置検出用)

- * 本仕様は改良のため、予告なく変更することがあります。
- * 本バルブの性能を維持するためには弁体 O リングの定期的な交換、弁シール部への定期的グリスアップが必要となります。
- * 特殊仕様品も製作可能ですからご相談ください。





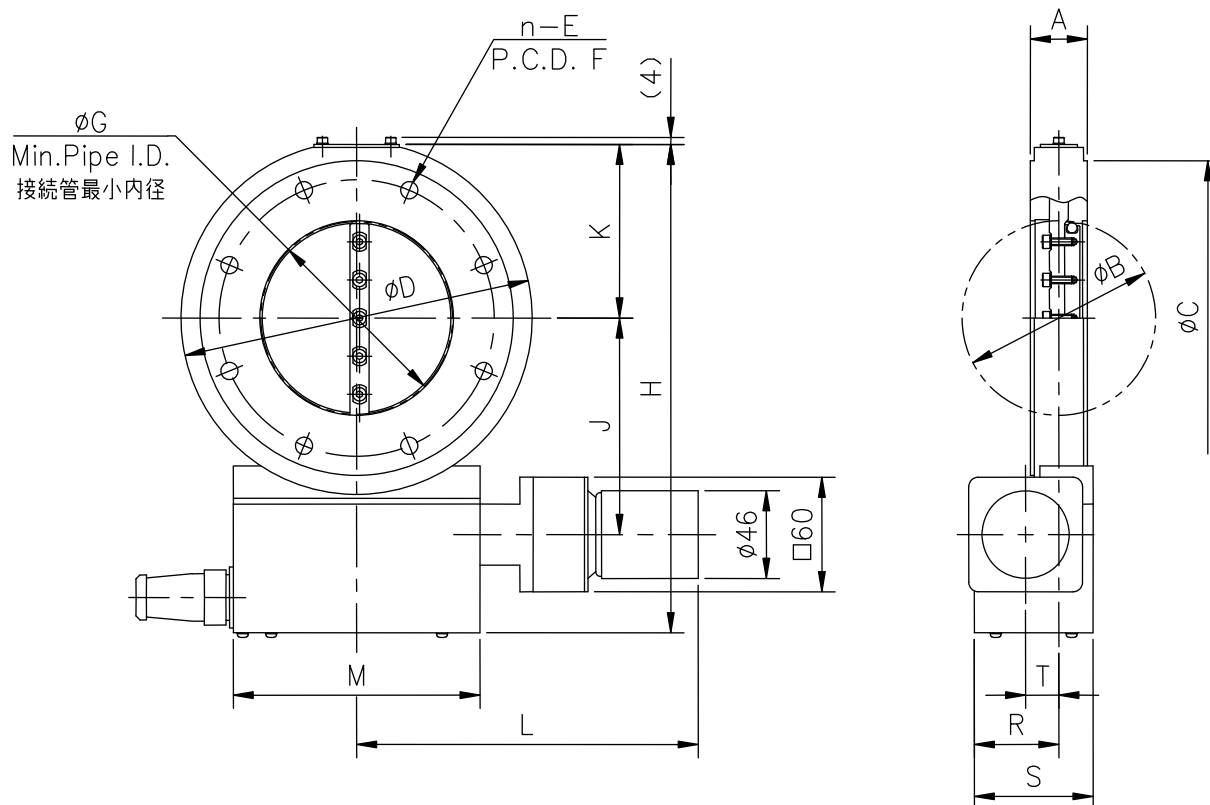
単位:mm

型式	MBV-1X II-D24	MBV-2X II-D24	MBV-3X II-D24	MBV-4X II-D24	MBV-6X II-D24
商品コード	10805□□	10807□□	10809□□	10810□□	10811□□
A	20	20	20	20	26
B	34	52	80	102	155
C	58	88	120	145	190
D	90	120	160	185	235
n-E	4-φ10	4-φ10	4-φ12	8-φ12	8-φ12
F	70	100	135	160	210
G	32	51	79	101	154
H	152	182.5	230.5	256	311.5
J	59	74	101	113.5	138.5
K	43	58.5	78	91	116.5
L	165	165	180	180	205
M	100	100	130	130	150
P	40	70	100	120	175
Q	5	5	5	5	5
R	31.5	31.5	44.5	44.5	53.5
S	49.5	49.5	62.5	62.5	73.5
T	10	10	17.5	17.5	25
V	V40	V70	V100	V120	V175
基準価格¥	92,000	102,000	125,000	155,000	195,000

注1. 上記は、JIS B2290 真空装置用フランジ 附属書 保守用フランジに準拠したフランジです。

※ 本仕様は改良のため、予告なく変更することがあります。

MBV-JIS II-D24 シリーズ寸法図



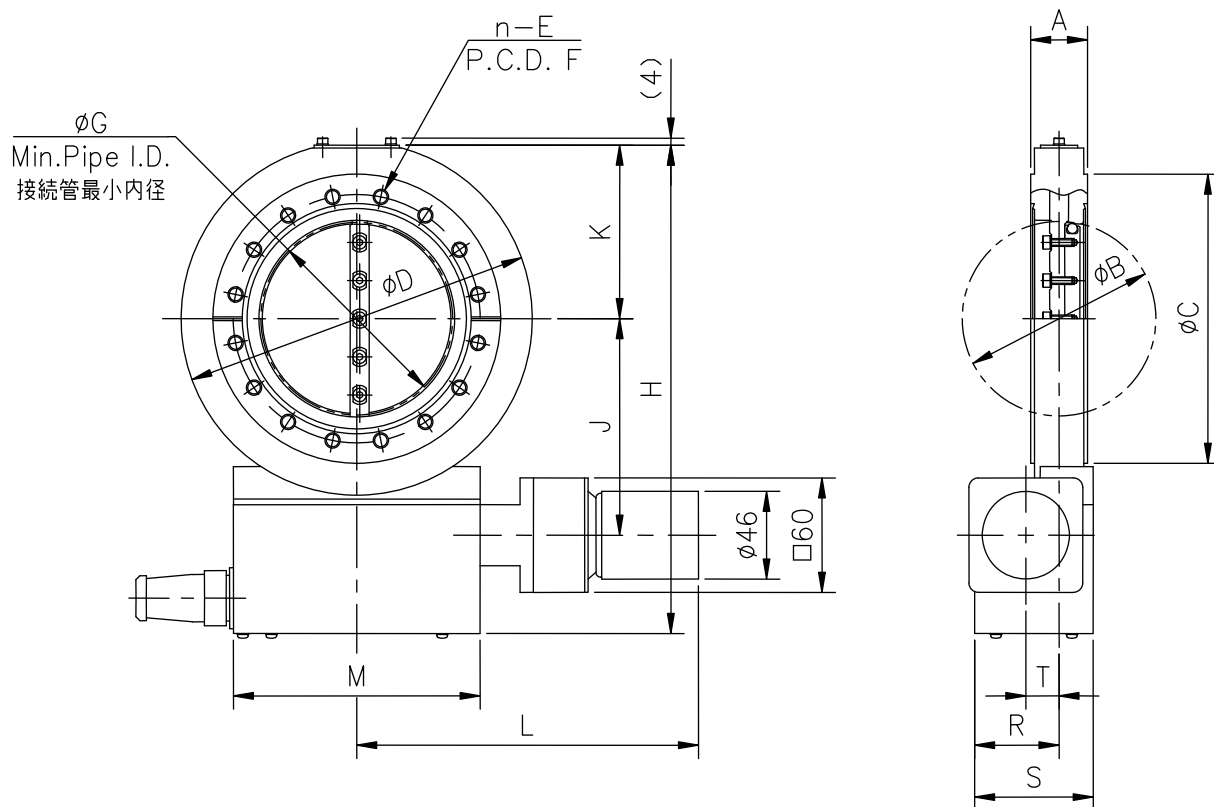
単位:mm

型式	MBV-ISO40XII-D24	MBV-ISO50XII-D24	MBV-ISO80XII-D24	MBV-ISO100XII-D24	MBV-ISO160XII-D24
商品コード	10865□□	10866□□	10867□□	10868□□	10870□□
A	30	30	30	30	50
B	34	52	80	102	155
C	100	110	145	165	225
D	120	120	160	185	235
n-E	4-φ9	4-φ9	8-φ9	8-φ9	8-φ11
F	80	90	125	145	200
G	20	45	74	97	144
H	182.5	182.5	230.5	256	311.5
J	74	74	101	113.5	138.5
K	58.5	58.5	78	91	116.5
L	165	165	180	180	205
M	100	100	130	130	150
R	31.5	31.5	44.5	44.5	53.5
S	49.5	49.5	62.5	62.5	73.5
T	10	10	17.5	17.5	25
基準価格¥	100,000	111,000	136,000	169,000	213,000

注1. 上記は、ISO1609 Vacuum technology-Flange dimensions に準拠したフランジです。

※ 本仕様は改良のため、予告なく変更することがあります。

MBV-ISO II-D24 シリーズ寸法図



単位:mm

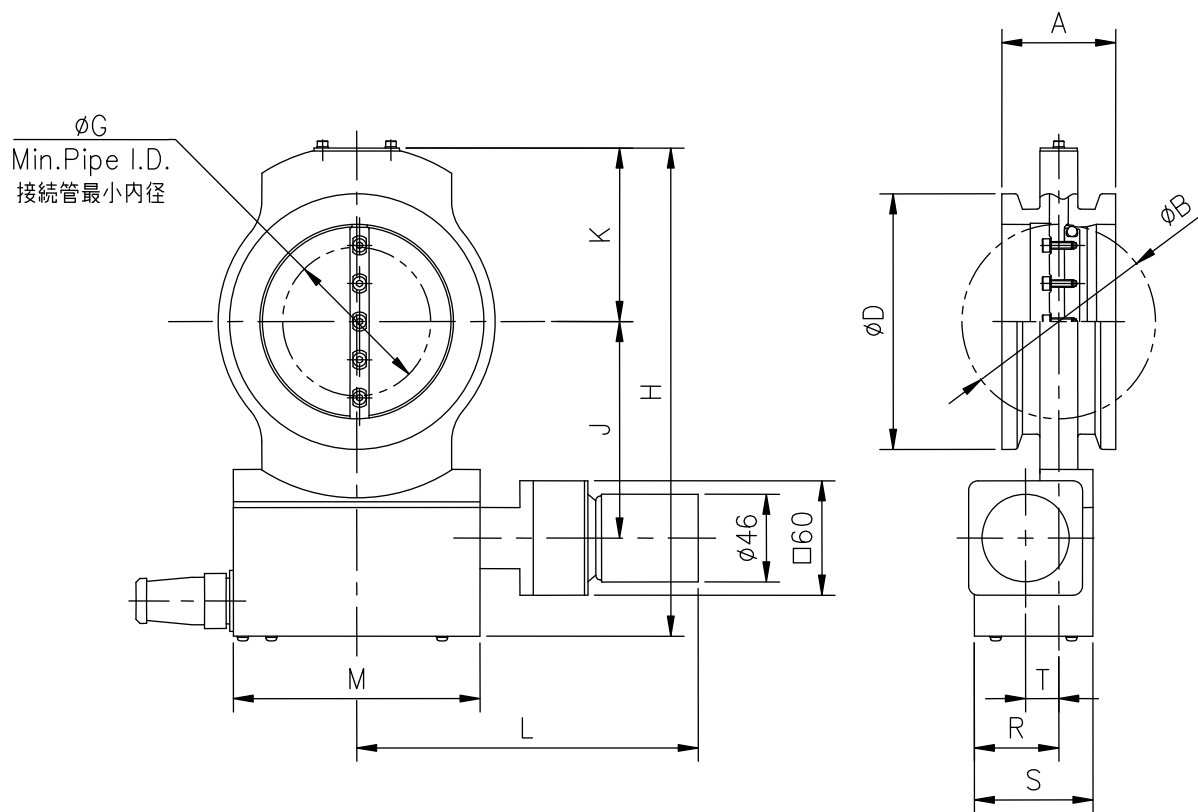
型式	MBV-CF40XII-D24	MBV-CF63XII-D24	MBV-CF100XII-D24	MBV-CF160XII-D24
商品コード	10840□□	10842□□	10844□□	10845□□
A	30	30	30	50
B	34	52	102	155
C	69.4	113.5	151.6	202.4
D	90	120	185	235
n-E	6-M6	8-M8	16-M8	20-M8
F	58.7	92.1	130.2	181
G	20	45	97	144
H	152	182.5	256	311.5
J	59	74	113.5	138.5
K	43	58.5	91	116.5
L	165	165	180	205
M	100	100	130	150
R	31.5	31.5	44.5	53.5
S	49.5	49.5	62.5	73.5
T	10	10	17.5	25
基準価格¥	100,000	111,000	169,000	213,000

注1. 上記は、ISO/TS 3669-2 Vacuum technology-Bakable flanges-Part2 : Dimensions of knife-edge flanges に準拠したフランジです。

注2. CF40 には、漏れ探し溝はありません。

※ 本仕様は改良のため、予告なく変更することがあります。

MBV-CF II -D24 シリーズ寸法図



単位:mm

型式	MBV-NW40X II-D24	MBV-NW50X II-D24	MBV-NW80X II-D24	MBV-NW100X II-D24
商品コード	10824□□	10825□□	10827□□	10828□□
A	40	40	60	60
B	34	52	80	102
D	55	75	114	134
G	0	25	44	78
H	152	182.5	230.5	256
J	59	74	101	113.5
K	43	58.5	78	91
L	165	165	180	180
M	100	100	130	130
R	31.5	31.5	44.5	44.5
S	49.5	49.5	62.5	62.5
T	10	10	17.5	17.5
基準価格¥	107,000	117,000	145,000	175,000

注 1. 取付は弊社マルチクランプをご使用下さい。弊社以外のクランプをご使用の場合には、クランプの形状によりバルブが取り付けられない場合があります。

※ 本仕様は改良のため、予告なく変更することがあります。

MBV-NW II-D24 シリーズ寸法図