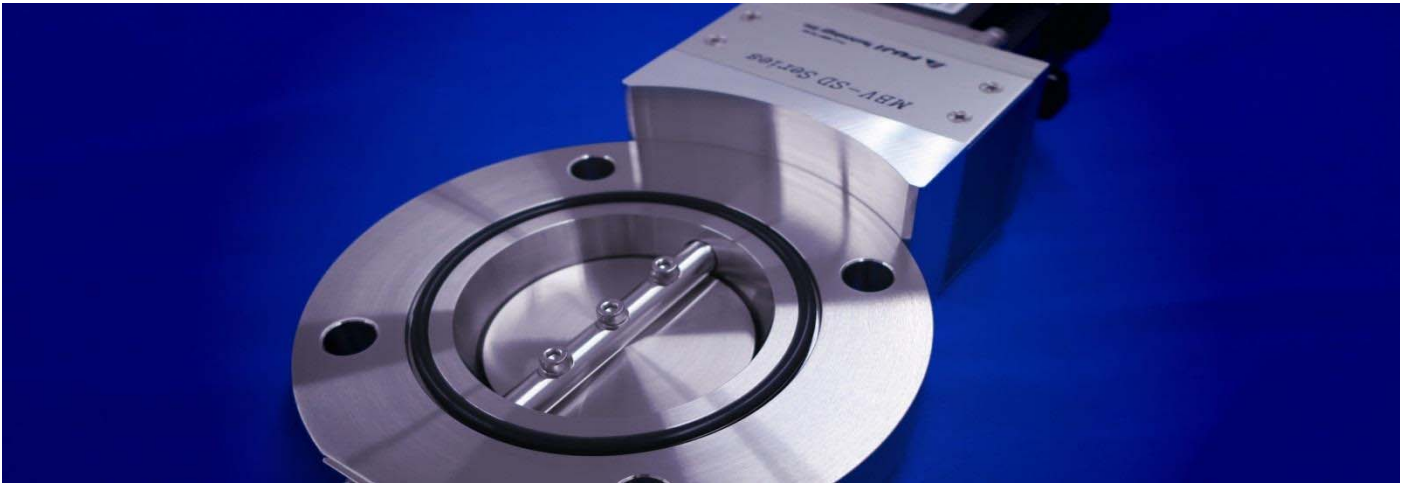


# CATALOG



**FUJI Technology**  
VACUUM SYSTEMS SPECIALIST

－ 目 次 －

No.	品名・型式	頁
1.	自動圧力制御デュアル コントローラ FPC-181S	(2)
2.	FPC-181S オプションリスト M4-ARJ	(10)
3.	FPC-181S オプションリスト MP	(11)
4.	モータ駆動バタフライバルブ MBV-SD II-AZ Series	(12)
5.	モータ駆動バタフライバルブ MBV-SD II-M4-ARJ Series	(20)
6.	モータ駆動バタフライバルブ MBV-LD II-M4-ARJ Series	(28)
7.	モータ駆動バタフライバルブ MBV-AD II-M4-ARJ Series	(40)
8.	モータ駆動コンパクトゲートバルブ MEX-LD-M4-ARJ Series	(48)
9.	マルチポジション M4-ARJ 共通オプションリスト	(57)
10.	モータ駆動バタフライバルブ MBV-LD II-MP Series	(59)
11.	MBV-LD II-MP Series マルチポジション 購入ガイド	(65)
12.	MBV-LD II-MP Series マルチポジション オプションリスト	(66)
13.	モータ駆動コンパクトゲートバルブ MEX-LD-MP Series	(69)
14.	MEX-LD-MP Series マルチポジション 購入ガイド	(74)
15.	MEX-LD-MP Series マルチポジション オプションリスト	(75)
16.	差圧開閉対応(高耐久)バタフライバルブ BV-D II Series	(76)
17.	ニューマチック・バタフライバルブ BV-AXO II Series	(80)
18.	マニュアル・バタフライバルブ SBVM-AX II・BVM-AX II Series	(86)
19.	3ポジション・バタフライバルブ BV-AXON II Series	(94)
20.	ニューマチック・コンパクトゲートバルブ EX-XO Series	(102)
21.	マニュアル・コンパクトゲートバルブ EX-03 Series	(109)
22.	3ポジション・コンパクトゲートバルブ EX-AXON Series	(116)
23.	電磁真空バルブ(真空パイロット方式)ELV・EBV Series	(122)
24.	L型真空バルブ LBV・LV・LV-10S Series	(126)
25.	合フランジ,取付フランジF型	(130)
26.	自動リークバルブ LEV Series	(124)
27.	ミニベローバルブ MBA-2T・MBM-2T	(131)
28.	マルチクランプ及びクランプ部品	(136)
29.	修理・オーバーホール	(142)
30.	評価用製品無償貸出	(143)

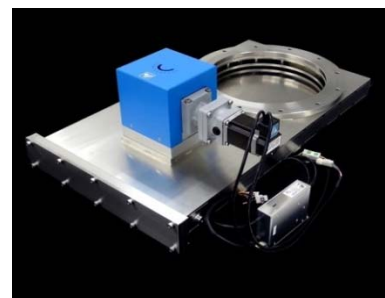
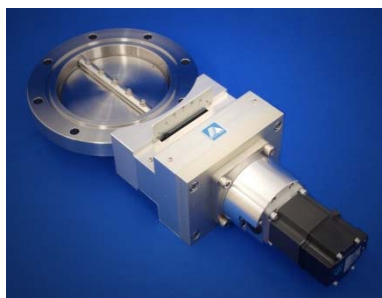
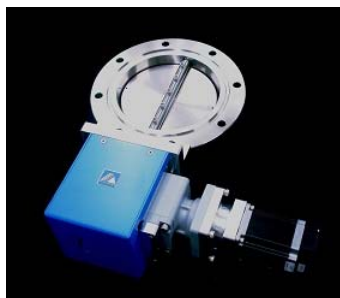
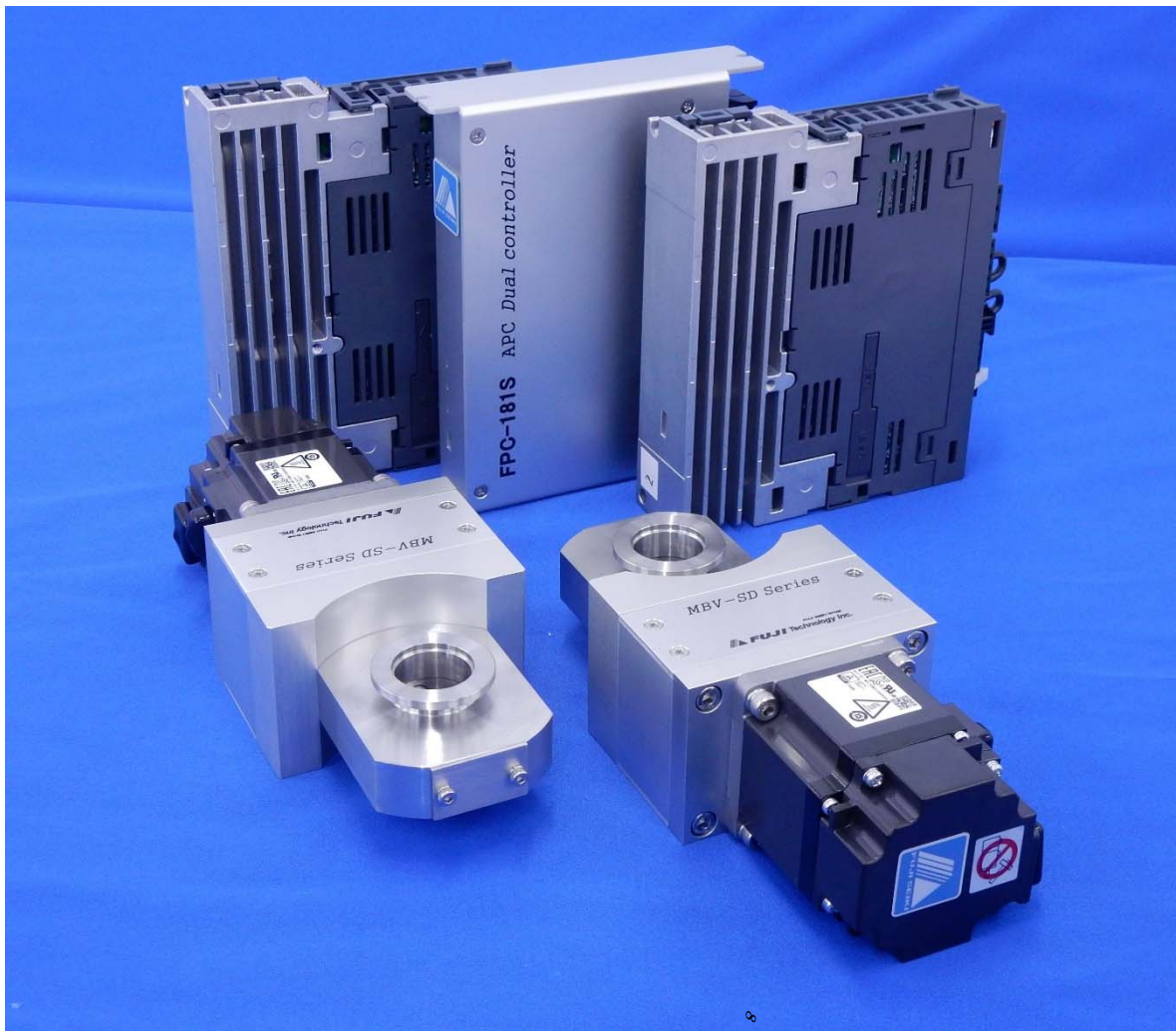
New Product

【RoHS対応】



# Automatic Pressure Control System

## Dual Controller FPC-181S



— 真空の先端技術をクリエイトする —  
FUJI SEIKI Group  
株式会社 **フジ・テクノロジー**

■本社工場

〒412-0046 静岡県御殿場市保土沢 1162-1  
TEL 0550-80-5200(代) FAX 0550-80-5205

E-mail [fujitech@fujitechnology.co.jp](mailto:fujitech@fujitechnology.co.jp)  
<http://www.fujitechnology.co.jp>

# 新型 デュアル自動圧力制御システムコントローラ

MBV-(SD II)(AD II)(LD II)-M4-ARJ/APC

MBV-SD II-D24/APC

MEX-LD-ARJ/APCシリーズ対応

FPC-181S

低価格・コンパクト・高性能・多彩な機能を搭載したコントローラです。

使用用途に合わせたバルブを選択できます。

- ☆ APCモードとMPAモードが切り替えられるため、より多彩な制御が可能になります。
- ☆ FPC-181S コントローラ1台で2台のコントロールバルブを制御できます。
- ☆ パラメータの設定はパソコンを接続して簡単に行えます。また、上位 PLC に接続せず、パソコンからシステムを操作することも可能です。
- ☆ 本システムに使用する当社バルブは完全シールできますので、圧力を自動制御するだけでなく排気ラインのフルクローズができます。  
バタフライバルブ MBV-(AD II)(LD II)-ARJ シリーズ / ゲートバルブ MEX-LD-ARJシリーズ  
バタフライバルブ MBV-LD II-MP シリーズ / ゲートバルブ MEX-LD-MPシリーズ
- ☆ ローコスト対応リーケージ仕様自動圧力制御 (20A NW25 サイズは、全閉可能な仕様も準備しています。)MBV-SD II-M4-ARJシリーズ 停電対策仕様対応
- ☆ UPS電源を追加することで、停電対策が可能となります。(停電時、バルブは自動的に全閉位置、または全開位置に移動します。)
- ☆ オプションとして、イーサネット通信も対応可能です。

## 1. APCモード(自動圧力制御モード)

- ☆ 多彩な制御方法が選択可能です。
  - ① 2台の真空計からの信号により2台のコントロールバルブを個別に制御できます。
  - ② 1台の真空計からの信号により2台のコントロールバルブを同期制御できます。
  - ③ 2台の真空計からの信号を圧力に応じ切り替えて、1台のコントロールバルブを制御できます。
  - ④ 2台の真空計からの信号を圧力に応じ切り替えて、2台のコントロールバルブを同期制御できます。
- ☆ より細かい圧力設定が可能です。
  - ① 最大8セグメント(ステップ)のプログラムをコントロールバルブ毎に8種類作成することができます。
  - ② PID 値は各セグメント(ステップ)ごとに設定できます。
  - ③ 圧力設定に対する時間との組合せができます。
  - ④ ②、③を組み合わせることが可能で、圧力の変動にもより速いレスポンスが得られることが可能となります。
- ☆ 2台の真空計を圧力に応じ切り替えて使用することで、広範囲な圧力制御が可能です。
- ☆ パラメータの設定により、リニア出力と Log 出力の真空計が使用できます。
- ☆ 自動圧力制御とマルチポジション制御の両方を兼ね備えており、任意のポジションから目標とする圧力へと速くスムーズな圧力制御ができます。

## 2. MPAモード(簡易圧力制御モード)

- ☆ コントローラに電流(4~20mAまたは 0~10V)を入力することで、全閉~全開間をリニアに動作させることが可能です。
- ☆ あらかじめ登録しておいた16ポジション(全閉、全開以外に14ポジション)に、外部からの信号で弁体を移動させることができます。

## 【システム構成】

### 1. コントローラ「FPC-181S」

APCモードでは、真空計の出力信号を自動的に演算してコントロールバルブを高速かつ正確に動作させ、安定した制御を実現することができます。また、MPAモードに切り替えることにより、直接電流(4~20mA)または電圧(0~10V)を入力してバルブの全閉~全開間をリニアに動作させることができます。

型式	FPC-181S	
入力電源・消費電流	DC24V・1A(Max) (真空計電源は別途ご用意ください。)	
モード	APCモード	MPAモード
コントロール制御方式	PID制御	指令電流・指令電圧に応じた位置制御
最大分解能	センサ(真空計)FSの0.1%	入力電流または電圧FSの0.1%
機能	<ul style="list-style-type: none"> <li>・現在圧力の表示、目標圧力の設定・表示や、PID制御のパラメータ設定などをパソコンで簡単に行うことができます。</li> <li>・外部信号の入出力によるリモート操作のほかに、パソコンで操作することができます。</li> <li>・パソコンでは、圧力コントロール以外にマルチポジションの設定や動作が可能です。(全閉・全開の他に最大14ポジション)</li> <li>・サーボモータシステムのトラブル発生時にはアラームを出力します。(ALARMランプ点灯)</li> </ul>	<ul style="list-style-type: none"> <li>・4mA(または0V):全閉、20mA(または10V<sup>*1</sup>):全開として、その間に入力値に応じてリニアに弁体が移動します。</li> <li>・パソコンで設定した16ポジション(全閉・全開の他に最大14ポジション)に外部からの信号で弁体を移動させることができます。</li> </ul>
外形寸法	31.6 × 142 × 172	
オプション	<ul style="list-style-type: none"> <li>・停電対策用 UPS電源(コントローラ接続用専用ケーブル付)</li> <li>・イーサネット 他</li> </ul>	

※1 電圧入力の上限值(全開時の電圧)は0~10Vの間で設定できます。

### 2. 真空計

- ・真空計は、現在お使いになっている市販品をそのままご利用頂くことが可能です。
- ・リニア電圧出力またはLog電圧出力のものを使用して下さい。
- ・電圧の上下限は0~+10DCVの間で設定できます。

### 3. コントロールバルブ

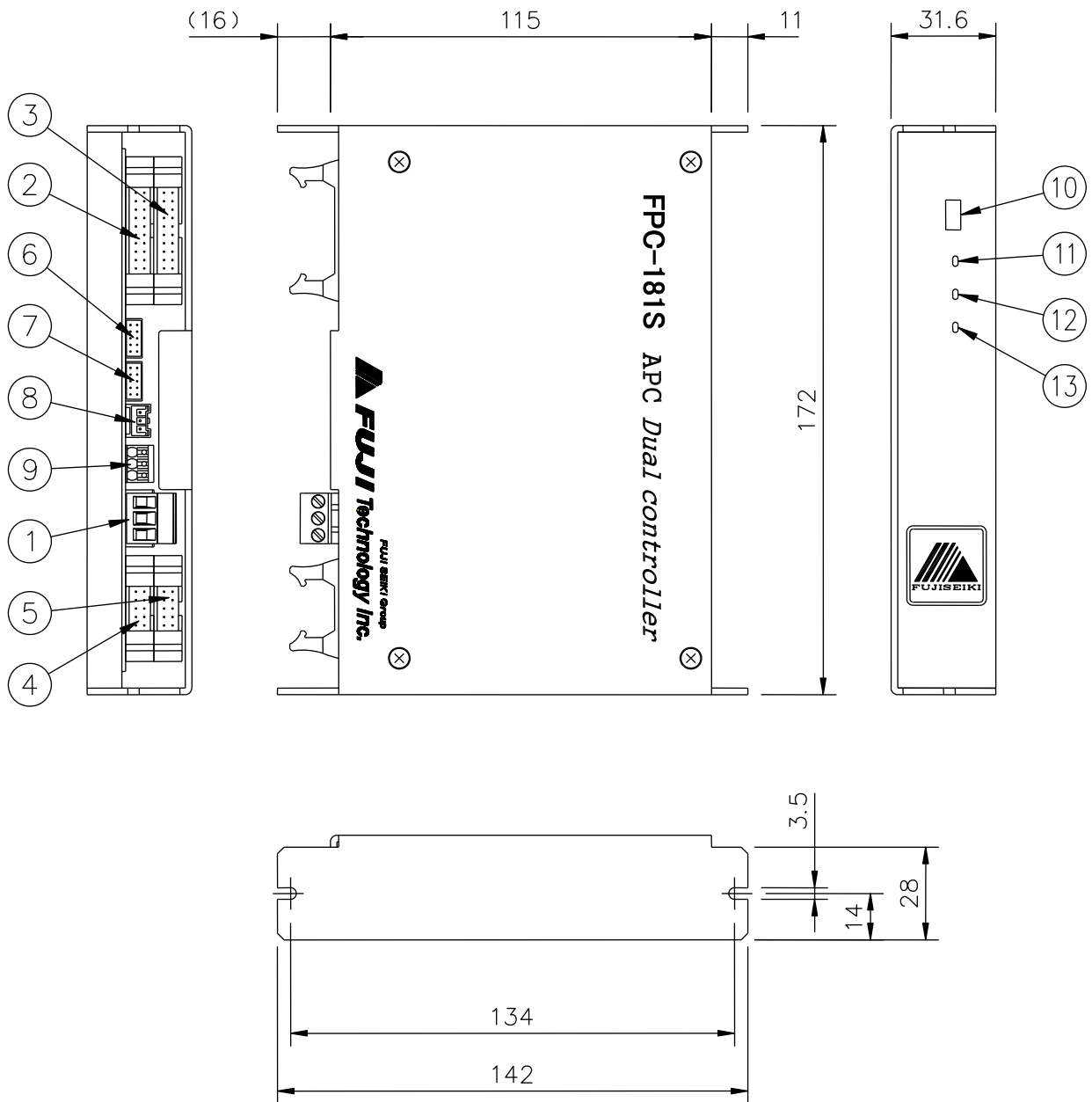
使用するバルブは、当社のモータ駆動バタフライバルブ「MBV-SD II-M4シリーズ」「MBV-AD II-M4シリーズ」「MBV-LD II-M4シリーズ」またはゲートバルブ「MEX-LDシリーズ」から仕様に合ったタイプを選定して下さい。

	バタフライバルブ MBV-(SD II)/(AD II)/(LD II)-M4シリーズ	ゲートバルブ MEX-LD-M4シリーズ
リーク量	$1 \times 10^{-9} \text{ Pa} \cdot \text{m}^3 / \text{s}$ 以下	$1 \times 10^{-10} \text{ Pa} \cdot \text{m}^3 / \text{s}$ 以下
使用領域	大気圧( $10^5$ )~ $10^{-6}$ Pa	
接ガス部材質	SUS304	
駆動方式	ACサーボモータ	
入力電源・定格電流	25~150A:AC200V・1.7A 200A以上 AC200V・2.8A(MBV-AD IIのみ)	80~150A:AC200V・1.7A
ディスクシール	バイトン オリング	
軸シール	バイトン オリング	
使用真空グリス	クリューバーアルファGR	クリューバーアルファGR
耐熱温度	本体:150℃ 駆動部:40℃	
サイズ(口径)	20mm ~ 300mm	70 ~ 400mm
フランジタイプ	JIS ISO CF KF(NW)	JIS ISO CF

◇バルブの詳細仕様、寸法等に関しては、リーケージタイプ(制御専用/弁体シールなし)「MBV-SD II-(M4)(D24)シリーズ」またはフルクローズ制御「MBV-AD II-M4シリーズ」「MBV-LD II-M4シリーズ」「MEX-LDシリーズ」のカタログをご参照下さい。(MPシリーズも対応可能です。)

寸法図

コントローラ『FPC-181S』

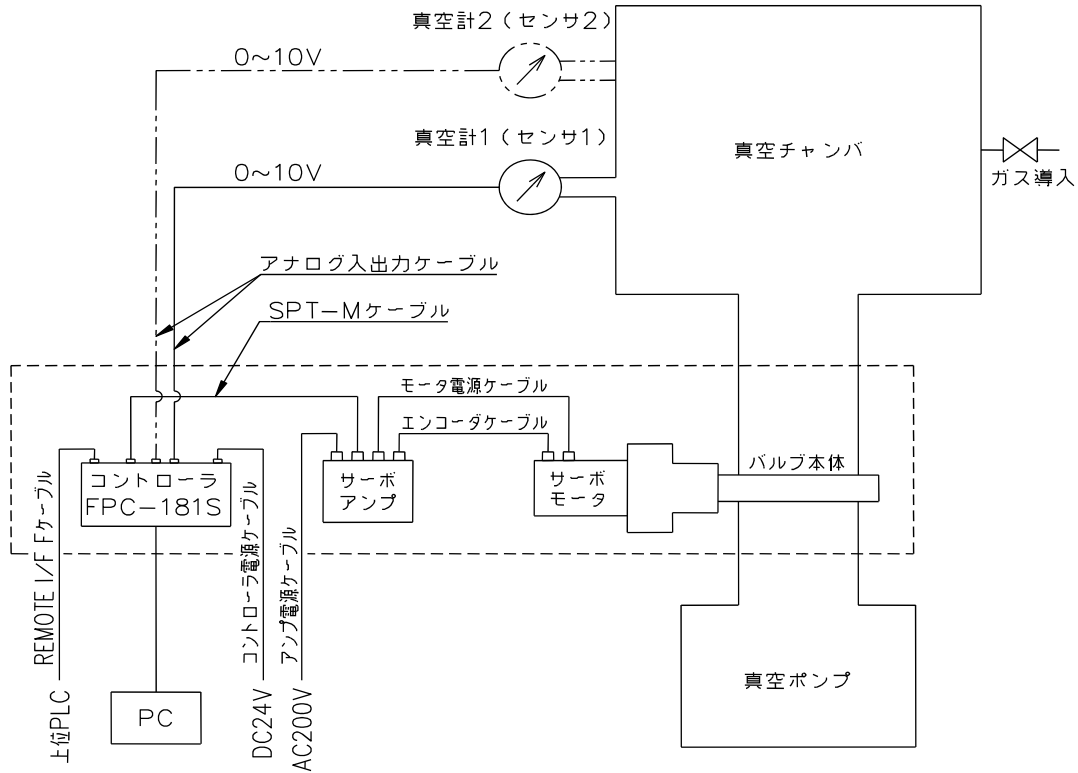


No	名称 (機能)	No	名称 (機能)
1	電源DC24V入力(コネクタ)	8	Termi Bus(コネクタ) サーボアンプへ
2	REMOTE入出力1(コネクタ)	9	UPS(コネクタ)
3	REMOTE入出力2(コネクタ)	10	Micro B(コネクタ) PCへ
4	アナログ入出力1(コネクタ)	11	POWER(LED)
5	アナログ入出力2(コネクタ)	12	READY(LED)
6	D24接続1(コネクタ) D24バルブへ	13	ALARM(LED)
7	D24接続2(コネクタ) D24バルブへ		

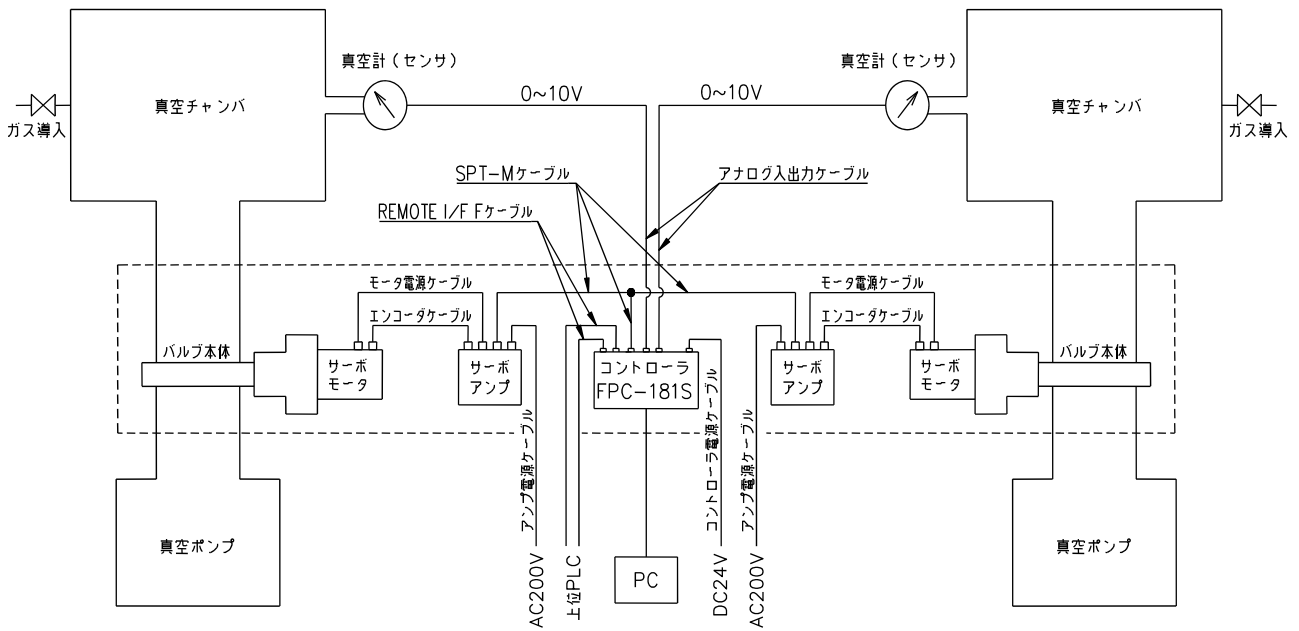
## デュアル自動圧力制御システム FPC-181S (M4-ARJ用)

### 《APCモード》

【システム系統図-1】

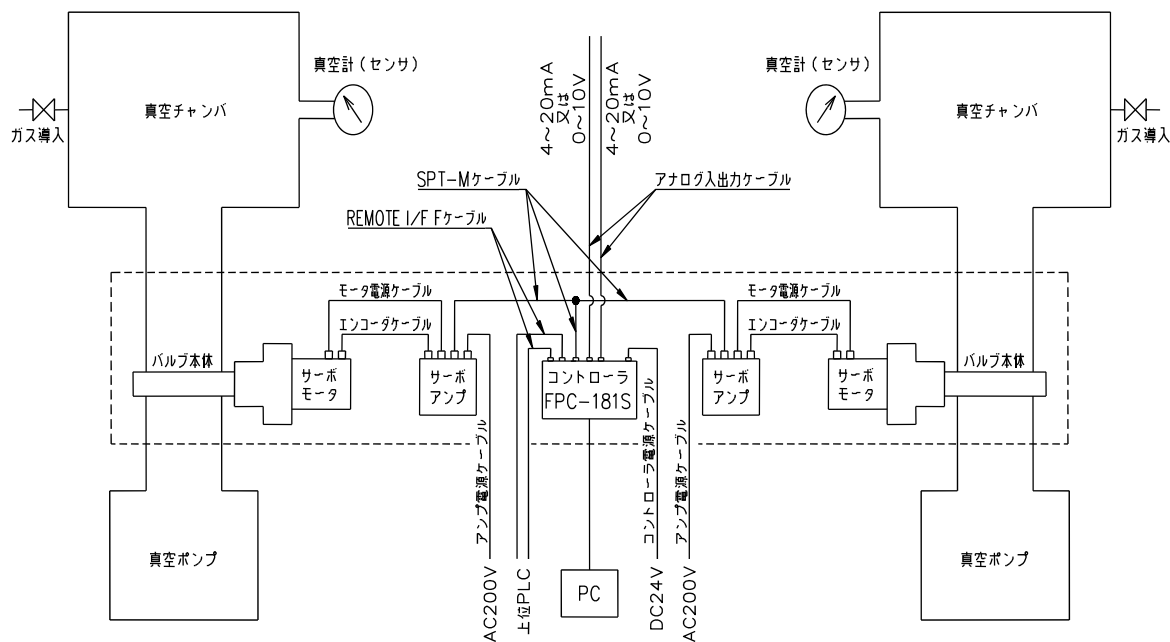


【システム系統図-2】



# 《MP Aモード》

## 【システム系統図-3】



名称・型式	1軸コントロール	2軸コントロール
	数量	数量
コントローラ FPC-181S (設定用ソフト付属)	1	1
バルブ (サーボアンプ付) MBV-SD II-M4-ARJ	1	2
バルブ (サーボアンプ付) MBV-AD II-M4-ARJ		
バルブ (サーボアンプ付) MBV-LD II-M4-ARJ		
バルブ (サーボアンプ付) MEX-LD-M4-ARJ		
ケーブル類		
① ENCケーブル_4123500 (L=2.0m)	1	2
② MOT電源ケーブル_4123520 (L=2.0m)	1	2
③ SPT-Mケーブル_4123051 (L=1.0m/0.15m)	1	1
④ アナログ入出力ケーブル_4123315 (L=3.0m)	1 or 2	2
⑤ REMOTE I/F Fケーブル_4123337 (3.0m)	1	2



1 軸コントロールシステム構成 参考



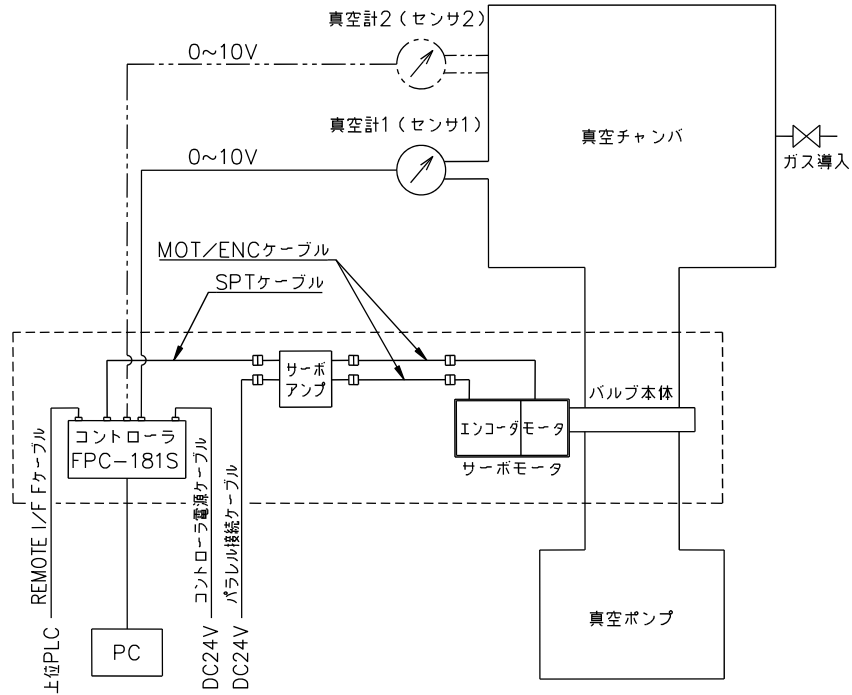
2 軸コントロールシステム構成 参考



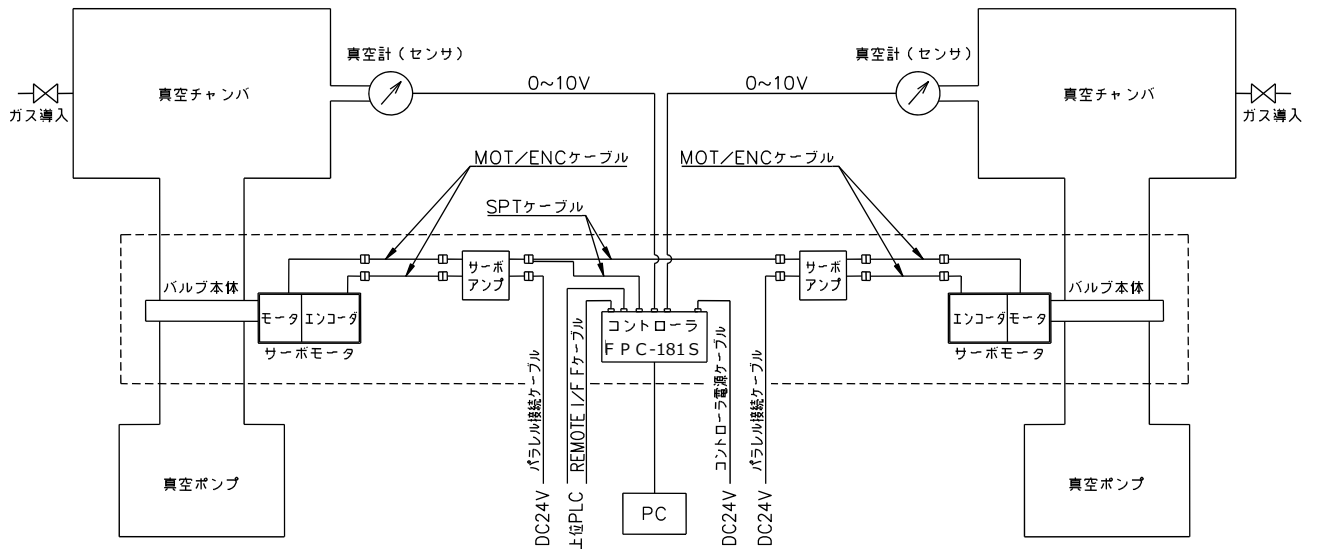
## デュアル自動圧力制御システム FPC-181S (MP用)

《APCモード》

【システム系統図-1】

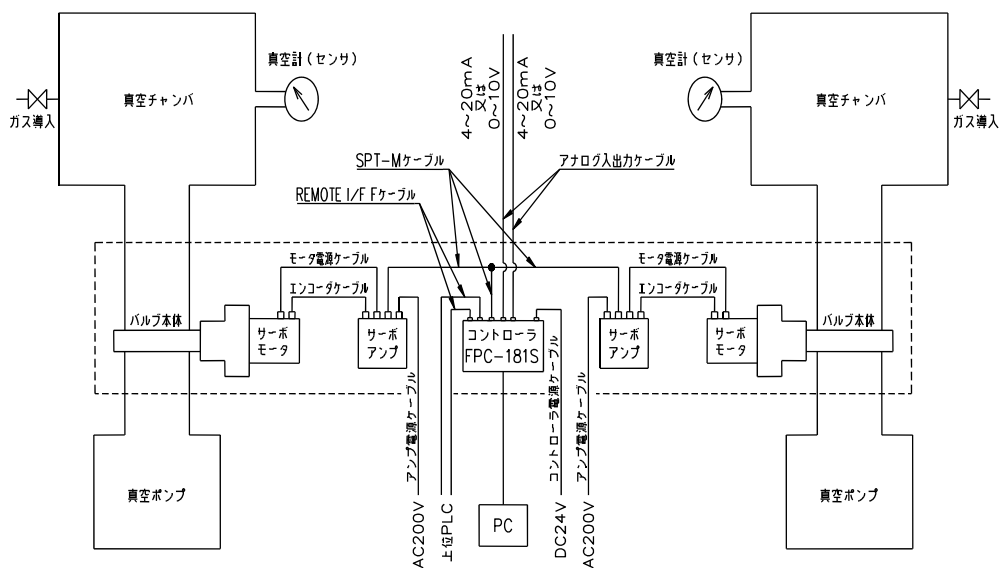


【システム系統図-2】



## 《MPAモード》

【システム系統図-3】



名称・型式	1軸コントロール	2軸コントロール
	数量	数量
コントローラ FPC-181S (設定用ソフト付属)	1	1
バルブ (サーボアンプ付) MBV-LD II-MP	1	2
バルブ (サーボアンプ付) MEX-LD-MP		
ケーブル類		
① MOT/ENC延長ケーブル_4122206 (L=3m)	1	2
② SPTケーブル_4123400 (L=0.5 / 0.15m)	1	2
③ パラレル接続ケーブル_4122306 (L=3m)	1	1
④ アナログ入出力ケーブル_4123315 (L=3.0m)	1 or 2	2
⑤ REMOTE I/F Fケーブル_4123337 (3.0m)	1	2

**Option**

Dual Controller FPC-181S用 Option

- \* バタフライバルブ MBV-LD II-M4-ARJ/MBV-SD II-M4-ARJ/MBV-AD II-M4-ARJ共通オプション
- \* ゲートバルブ MEX-LD-M4-ARJ オプション

1. ENC ケーブル (負荷引出し/反負荷引出し)  
バルブとサーボアンプを接続するためのケーブルです。

型式	長さ(L)
ENCケーブル(負荷側)2m_4123500	2m
ENCケーブル(負荷側)5m_4123501	5m
ENCケーブル(負荷側)10m_4123502	10m
ENCケーブル(反負荷側)2m_4123505	2m
ENCケーブル(反負荷側)5m_4123506	5m
ENCケーブル(反負荷側)10m_4123507	10m



2. MOT電源ケーブル(負荷引出し/反負荷引出し)  
バルブとサーボアンプを接続するためのケーブルです。

型式	長さ(L)
MOTケーブル(負荷側)2m_4123520	2m
MOTケーブル(負荷側)5m_4123521	5m
MOTケーブル(負荷側)10m_4123522	10m
MOTケーブル(反負荷側)2m_4123525	2m
MOTケーブル(反負荷側)5m_4123526	5m
MOTケーブル(反負荷側)10m_4123527	10m



\*シールドケーブルではありません。

3. 電磁ブレーキケーブル(負荷引出し/反負荷引出し)  
電磁ブレーキ付サーボモータ用ケーブルです。

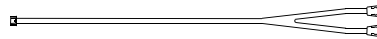
型式	長さ(L)
BRケーブル(負荷側)2m_4123540	2m
BRケーブル(負荷側)5m_4123541	5m
BRケーブル(負荷側)10m_4123542	10m
BRケーブル(反負荷側)2m_4123545	2m
BRケーブル(反負荷側)5m_4123546	5m
BRケーブル(反負荷側)10m_4123547	10m



\*シールドケーブルではありません。

4. SPT-Mケーブル  
コントローラとサーボアンプを接続するためのケーブルです。

型式	長さ(L)
SPT-Mケーブル_4123051(1.0/0.15m)	1.0/0.15m



5. アナログ入出力ケーブル  
コントローラにアナログ入出力するためのケーブルです。(軸1、軸2を両方使用する場合は2本必要です。)  
ケーブルはシールド

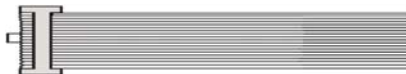
型式	長さ(L)
アナログ入出力ケーブル_4123314(2m)	2m
アナログ入出力ケーブル_4123315(3m)	3m
アナログ入出力ケーブル_4123316(5m)	5m



切落とし

6. -1 REMOTE I/F Fケーブル(フラットケーブル)  
コントローラへリモート入出力するためのケーブルです。(軸1、軸2を両方使用する場合は2本必要です。)

型式	長さ(L)
REMOTE I/F Fケーブル_4123335(1m)	1m
REMOTE I/F Fケーブル_4123336(2m)	2m
REMOTE I/F Fケーブル_4123337(3m)	3m
REMOTE I/F Fケーブル_4123338(4m)	4m
REMOTE I/F Fケーブル_4123339(5m)	5m



切落とし

6. -2 REMOTE I/F ケーブル (バラ線)  
コントローラへリモート入出力するためのケーブルです。(軸1、軸2を両方使用する場合は2本必要です。)

型式	長さ(L)
REMOTE I/F ケーブル_4123325(1m)	1m
REMOTE I/F ケーブル_4123326(2m)	2m
REMOTE I/F ケーブル_4123327(3m)	3m
REMOTE I/F ケーブル_4123328(4m)	4m
REMOTE I/F ケーブル_4123329(5m)	5m



切落とし

**FUJI Technology**  
VACUUM SYSTEMS SPECIALIST

20180801

**Option**

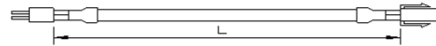
Dual Controller FPC-181S用 Option

\* バタフライバルブ MBV-LD II -MP/ゲートバルブ MEX-LD-MP 共通オプション

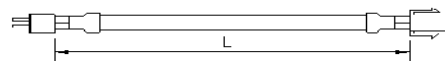
1. MOT/ENC 延長ケーブル (セット)  
バルブとサーボアンプを接続するためのケーブルです。

型 式	長さ(L)
MOT/ENC延長ケーブル_4122202 (1m)	1m
MOT/ENC延長ケーブル_4122204 (2m)	2m
MOT/ENC延長ケーブル_4122206 (3m)	3m
MOT/ENC延長ケーブル_4122208 (4m)	4m
MOT/ENC延長ケーブル_4122210 (5m)	5m
MOT/ENC延長ケーブル_4122218 (9m)	9m
MOT/ENC延長ケーブル_4122220 (10m)	10m
MOT/ENC延長ケーブル_4122230 (15m)	15m
MOT/ENC延長ケーブル_4122240 (20m)	20m

(MOT)モータ延長ケーブル

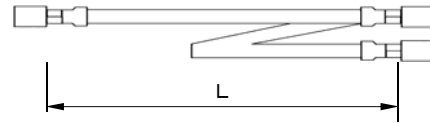


(ENC)エンコーダ延長ケーブル



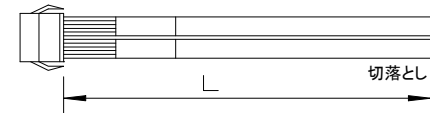
2. SPTケーブル  
コントローラとサーボアンプを接続するためのケーブルです。

型 式	長さ(L)
SPTケーブル_4123400 (0.5/0.15m)	0.5/0.15m



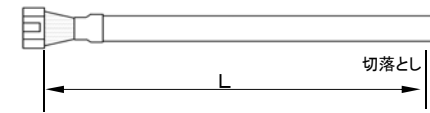
3. パラレル接続ケーブル  
サーボアンプに電源を供給するためのケーブルです。

型 式	長さ(L)
パラレル接続ケーブル_4122306 (3m)	3m
パラレル接続ケーブル_4122310 (5m)	5m
パラレル接続ケーブル_4122320 (10m)	10m



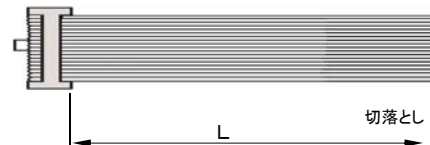
4. アナログ入出力ケーブル  
コントローラにアナログ入出力するためのケーブルです。(軸1、軸2を両方使用する場合は2本必要です。)

型 式	長さ(L)
アナログ入出力ケーブル_4123314 (2m)	2m
アナログ入出力ケーブル_4123315 (3m)	3m
アナログ入出力ケーブル_4123316 (5m)	5m



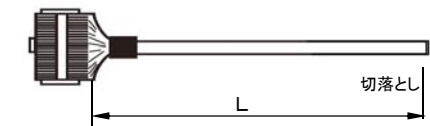
5. -1 REMOTE I/Fケーブル  
コントローラへリモート入出力するためのケーブルです。(軸1、軸2を両方使用する場合は2本必要です。)

型 式	長さ(L)
REMOTE I/Fケーブル_4123335 (1m)	1m
REMOTE I/Fケーブル_4123336 (2m)	2m
REMOTE I/Fケーブル_4123337 (3m)	3m
REMOTE I/Fケーブル_4123338 (4m)	4m
REMOTE I/Fケーブル_4123339 (5m)	5m



5. -2 REMOTE I/Fケーブル (バラ線用)  
コントローラへリモート入出力するためのケーブルです。(軸1、軸2を両方使用する場合は2本必要です。)

型 式	長さ(L)
REMOTE I/Fケーブル_4123325 (1m)	1m
REMOTE I/Fケーブル_4123326 (2m)	2m
REMOTE I/Fケーブル_4123327 (3m)	3m
REMOTE I/Fケーブル_4123328 (4m)	4m
REMOTE I/Fケーブル_4123329 (5m)	5m



New Product



---

# *High-Performance Motor Drive Butterfly Valves*

---

## *MBV-SD II-AZ Series*



# モータ駆動バタフライバルブ

## MBV-SD II-AZ シリーズ

長寿命・低価格・高性能・多彩な開閉動作が可能なバタフライバルブです。

1. **長寿命** 100万サイクル
2. **低価格** 低価格で自動圧力制御ができます。
3. **高性能** 高性能ステッピングモーター・ドライバを採用
4. **高機能** リークージ仕様<sup>注1)</sup>・多段位置制御・自動圧力制御ができます。  
ABZO センサ搭載により、バッテリーレスのアブソリュートシステムを実現
5. **最小口径** 20A NW25 サイズより対応可能です。(20A NW25 サイズは全閉シール可能なOリング付き仕様も対応可能です)

注 1)リークージ仕様: 弁体シール機構なし

### 【特徴】

- ◇ ローコスト対応バルブ MBV-SD II-AZ シリーズは、弁体 O リングが付いていないコンダクタンス制御専用のモータ駆動バタフライバルブです。
- ◇ 弁体の駆動源にはオリエンタルモーター製のステッピングモーターを使用しており、弁体を全閉、全開およびそれ以外の任意のポジションにおいて停止・保持させることができます。
- ◇ バルブの開口面積を多段階に変化させることが可能となり、真空容器内の一定圧力保持およびバルブの前後の圧力可変や、排気コンダクタンスの可変など幅広い用途に使用できます。
- ◇ 中間停止のポジションは、あらかじめパソコンソフトで設定し、最大14ポジションまで記憶しておくことができます。
- ◇ PLCなどの上位システムから信号を送ることにより、設定したポジションに再現性良く停止します。
- ◇ オプションのデュアル自動圧力制御システムコントローラ FPC シリーズと組み合わせることにより、自動圧力制御を始め、多彩な制御が可能になります。

### 【主な仕様】

フランジ形式	JIS・ISO・CF・NW	口 径	20A ~ 100A		
リーク量	$1 \times 10^{-9}$ Pa・m <sup>3</sup> /s 以下	制 御 方 式	ハイブリッド制御システム $\alpha$ STEP <sup>注1)</sup>		
使用領域	$10^5 \sim 10^{-6}$ Pa	電 源 仕 様	DC 電源	DC24V/DC48V 3.45A	
ディスクシール	なし		AC 電源 <sup>注2)</sup>	単相 AC100-120V	5.4A
軸 シ ー ル	バイトンOリング2段			単相 AC200-240V	3.3A
接ガス部材質	SUS304			三相 AC200-240V	2.0A

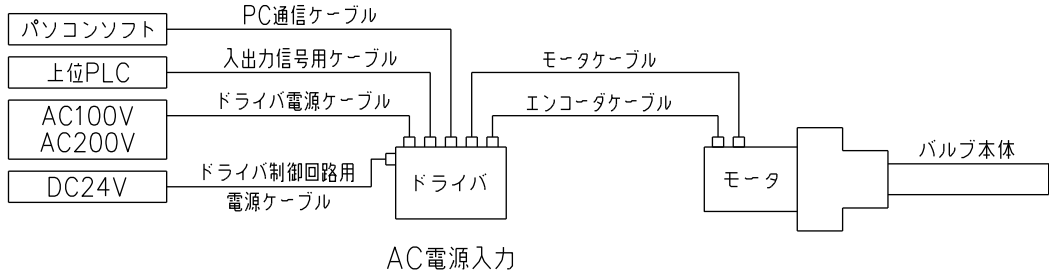
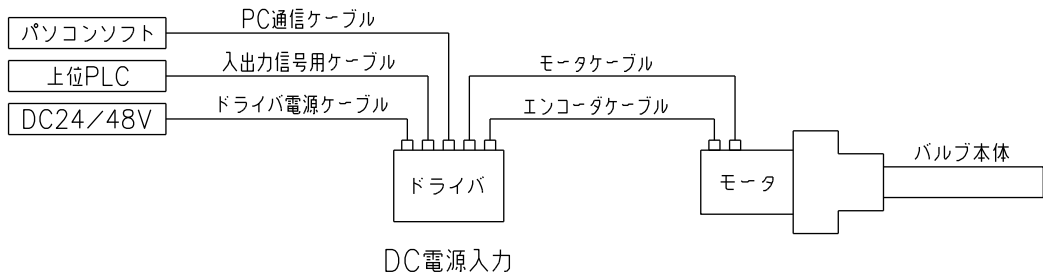
注 1)ハイブリッド制御システム  $\alpha$  STEP: “オープンループ制御”と“クローズドループ制御”の利点をハイブリッドした、オリエンタルモーター社の独自制御

注 2)AC 電源仕様のドライバには制御回路用電源として、別途 DC24V(0.25A)が必要です。

### 【バルブ型式】

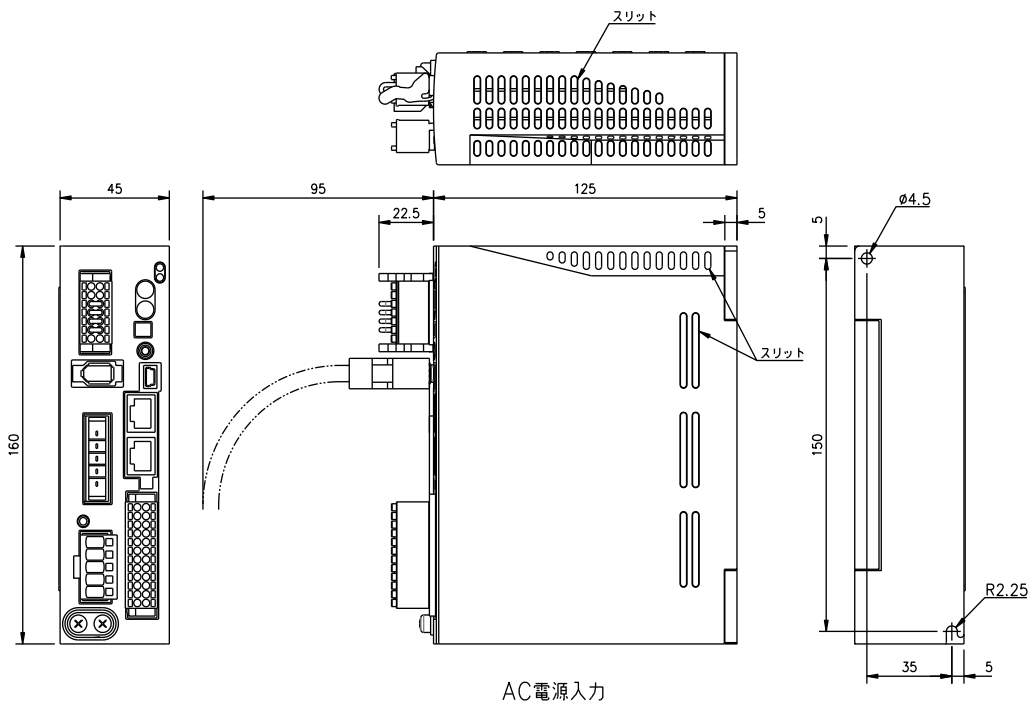
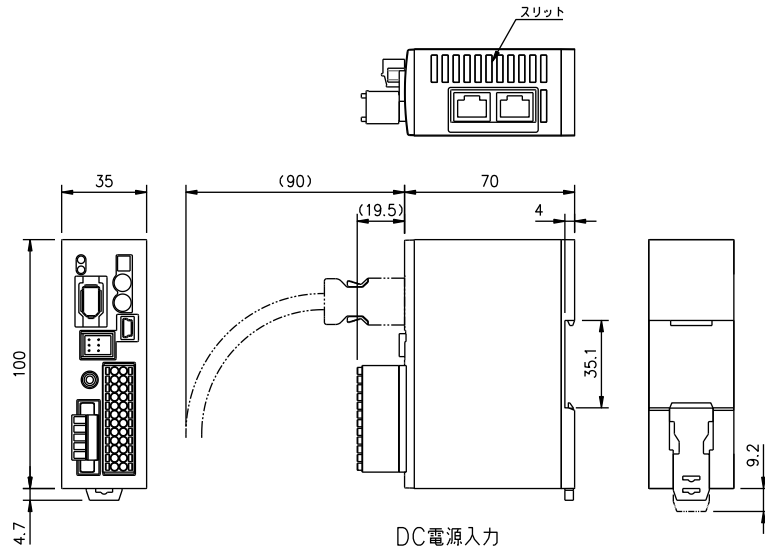
- ・MBV-SD II-AZ-KD 電源入力: DC24V/DC48V
- ・MBV-SD II-AZ-AD 電源入力: AC 単相 100-120V
- ・MBV-SD II-AZ-CD 電源入力: AC 単相/三相 200-240V

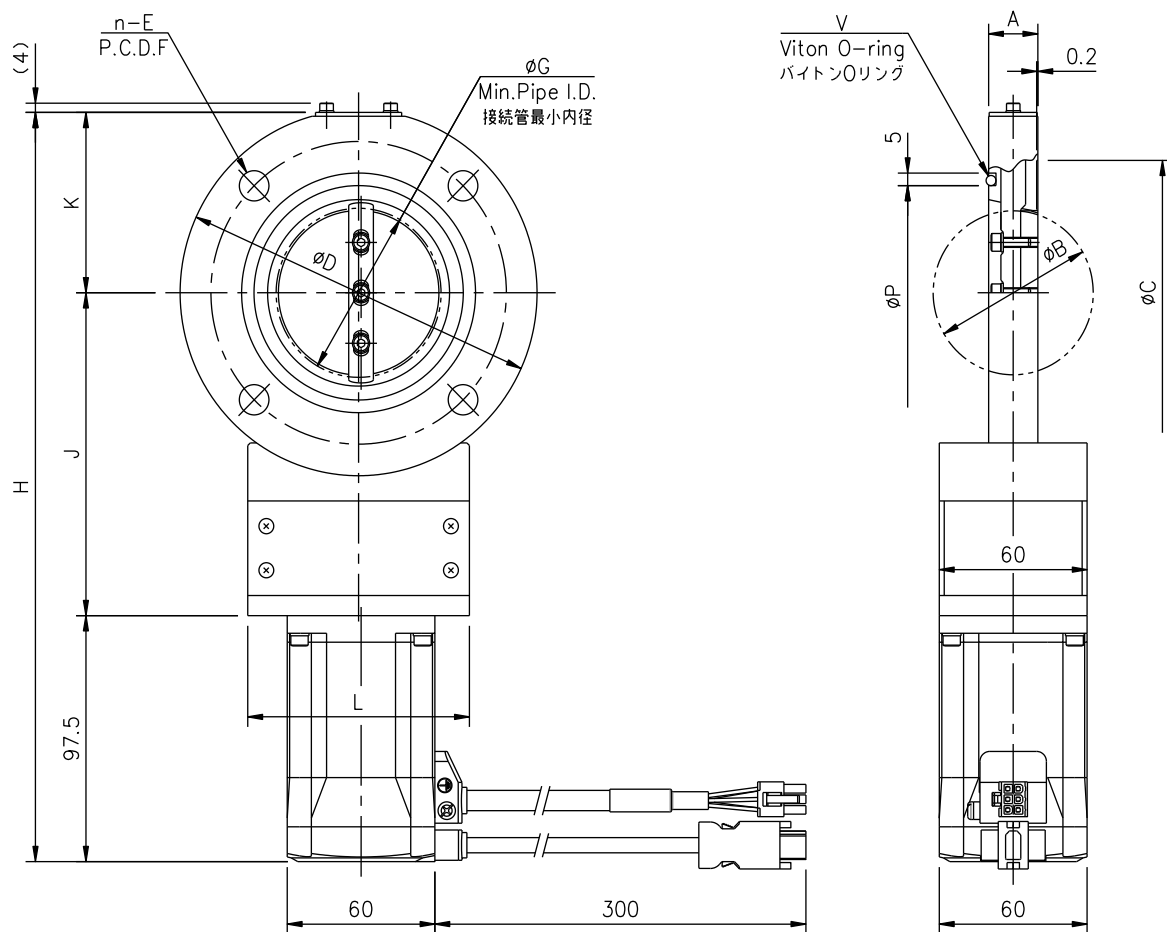
【 システムの構成 】



※バルブユニットに含まれるもの（バルブ本体、モータ、ドライバ）以外はオプションになります。

【 付属ドライバ寸法図 】





単位:mm

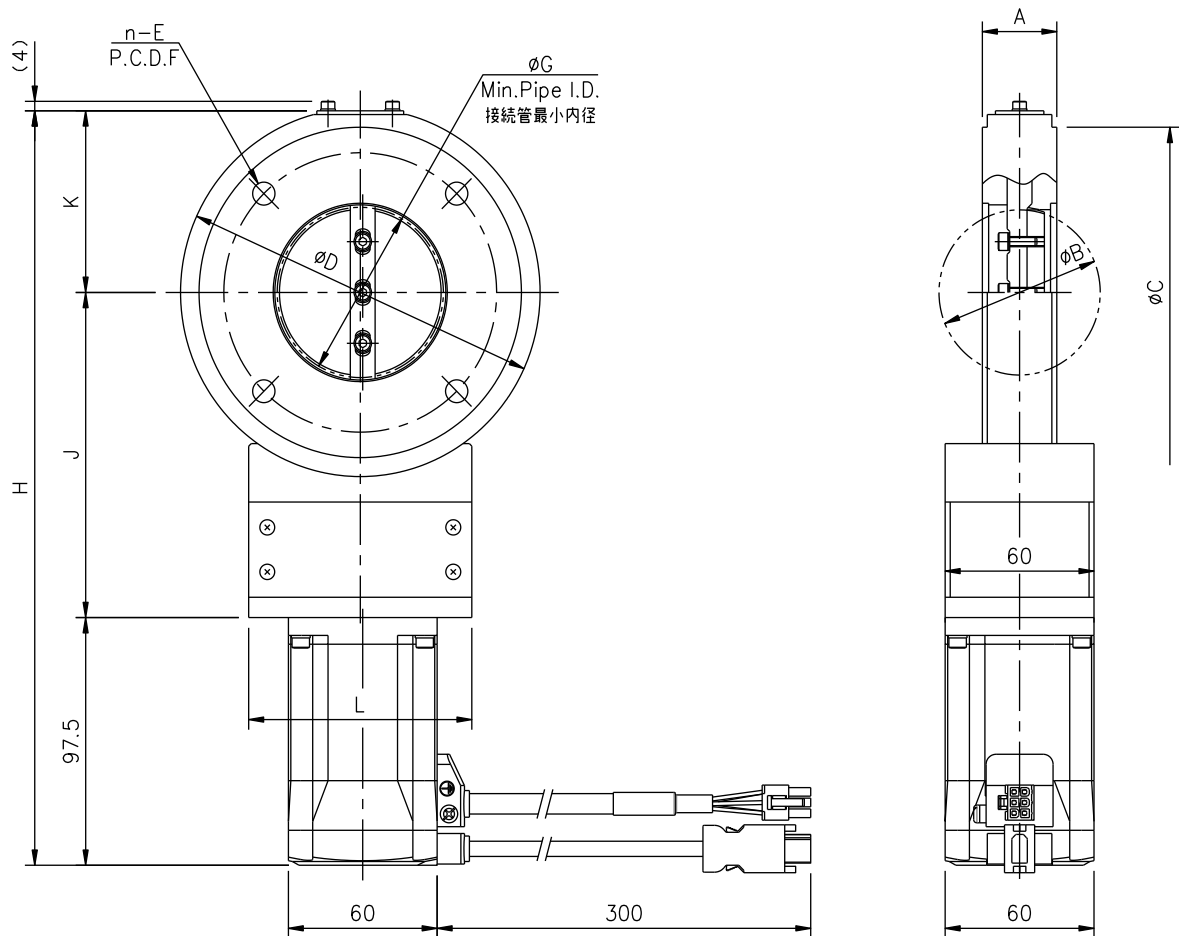
型式	MBV-1SD II-AZ-□□	MBV-2SD II-AZ-□□	MBV-2.5SD II-AZ-□□	MBV-3SD II-AZ-□□	MBV-4SD II-AZ-□□
商品コード	10805□□	10807□□	10808□□	10809□□	10810□□
A	20	20	20	20	20
B	34	52	68	81	104
C	58	88	105	120	145
D	90	120	145	160	185
n-E	4-φ10	4-φ10	4-φ12	4-φ12	8-φ12
F	70	100	120	135	160
G	33	52	67	80	102
H	241	271.5	297	311	336.5
J	100.5	115.5	128	135.5	148
K	43	58.5	71.5	78	91
L	90	90	90	90	102
P	40	70	85	100	120
V	V40	V70	V85	V100	V120

注1. 上記は、JIS B2290 真空装置用フランジ 附属書保守用フランジに準拠したフランジです。

※ 本仕様は改良のため、予告なく変更することがあります。

## MBV-JIS SD II-AZ シリーズ寸法図





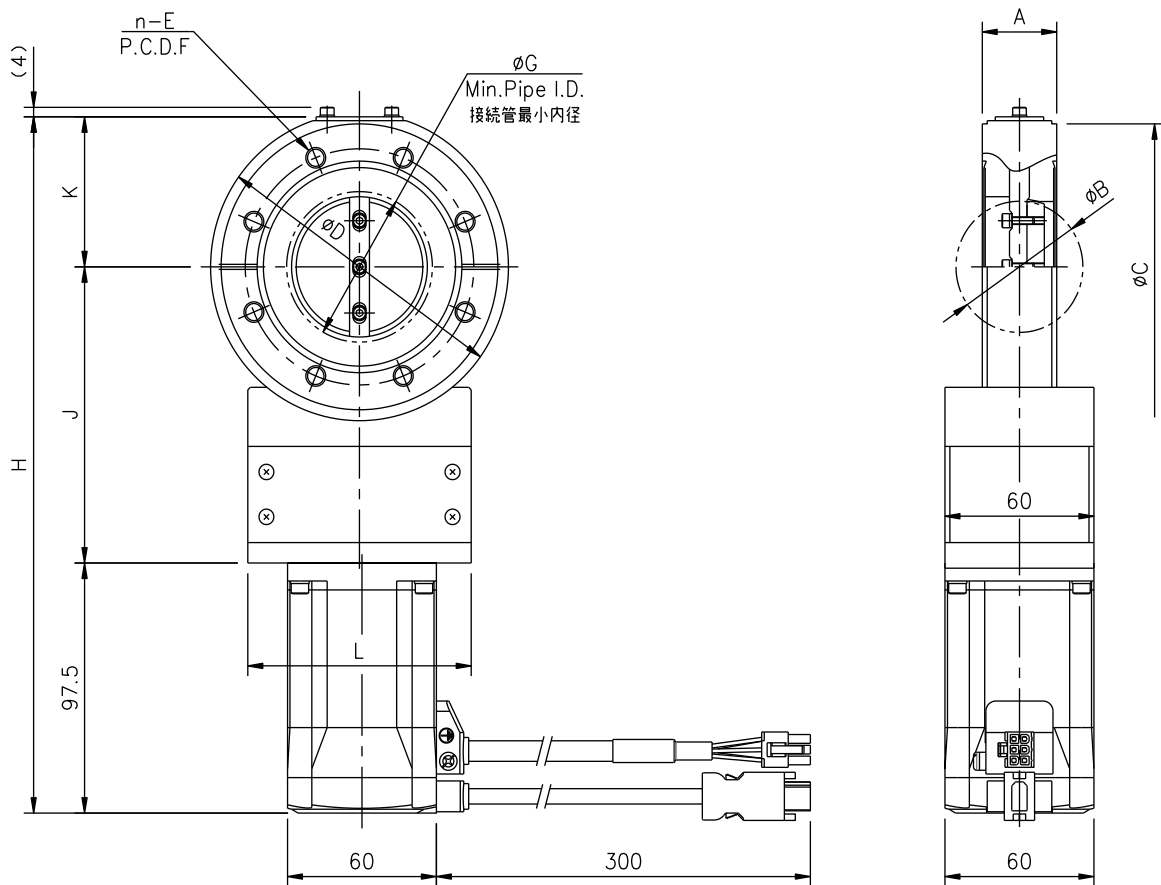
単位:mm

型式	MBV-ISO40SD II -AZ-□□	MBV-ISO50SD II -AZ-□□	MBV-ISO63SD II -AZ-□□	MBV-ISO80SD II -AZ-□□	MBV-ISO100SD II -AZ-□□
商品コード	10865□□	10866□□	10867□□	10867□□	10868□□
A	30	30	30	30	30
B	34	52	68	81	104
C	100	110	130	145	165
D	120	120	145	160	185
n-E	4- $\phi 9$	4- $\phi 9$	4- $\phi 9$	8- $\phi 9$	8- $\phi 9$
F	80	90	110	125	145
G	23	47	62	76	100
H	271.5	271.5	297	311	336.5
J	115.5	115.5	128	135.5	148
K	58.5	58.5	71.5	78	91
L	90	90	90	90	102

注1. 上記は、ISO1609 Vacuum technology-Dimensions of non-knife edge flanges に準拠したフランジです。

※ 本仕様は改良のため、予告なく変更することがあります。

## MBV-ISO SD II -AZ シリーズ寸法図



単位:mm

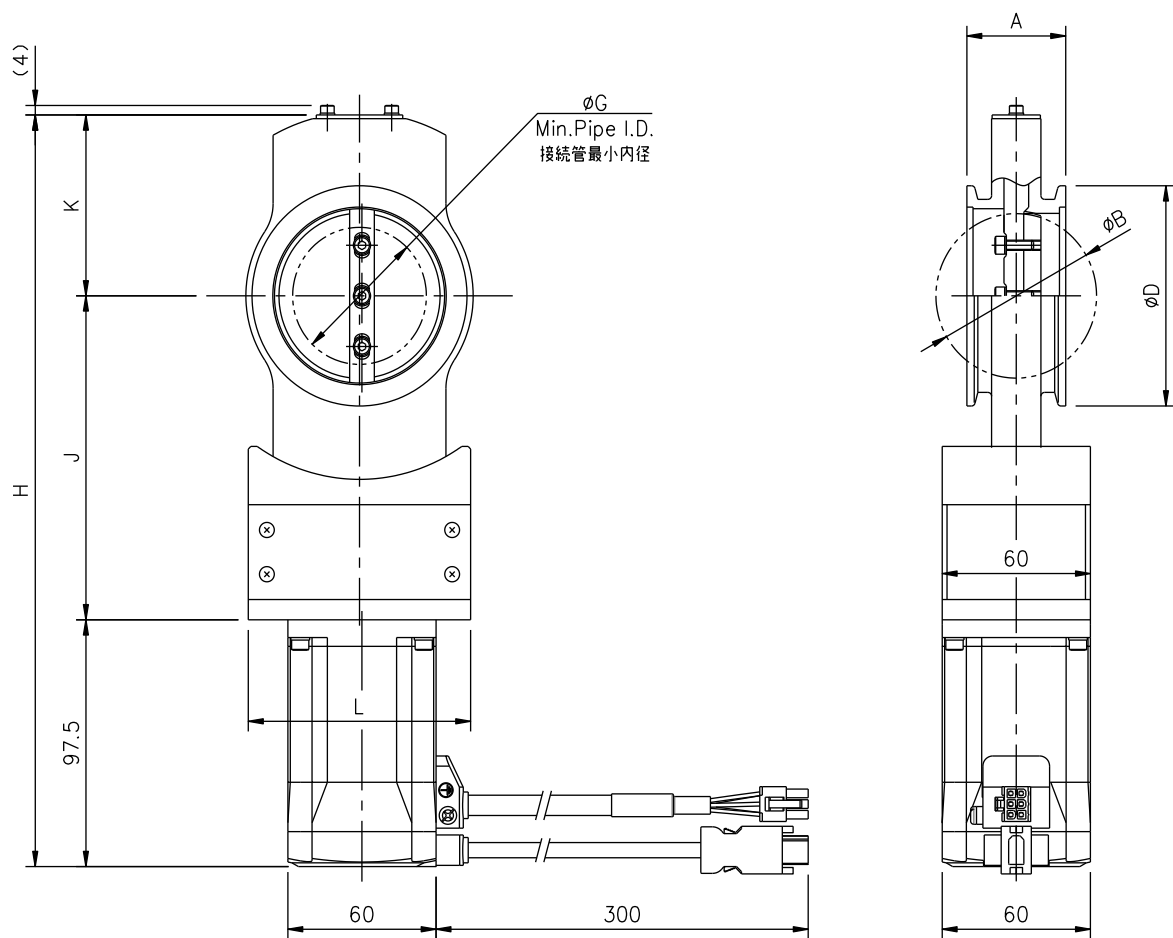
型式	MBV-CF40SD II-AZ-□□	MBV-CF40SD II-AZ-□□	MBV-CF63SD II-AZ-□□	MBV-CF100SD II-AZ-□□
商品コード	10840□□	10840□□	10842□□	10844□□
A	30	30	30	30
B	23	34	52	104
C	69.4	69.4	113.5	151.6
D	80	90	120	185
n-E	6-M6	6-M6	8-M8	16-M8
F	58.7	58.7	92.1	130.2
G	0	23	47	100
H	231	241	271.5	336.5
J	95.5	100.5	115.5	148
K	38	43	58.5	91
L	90	90	90	102

注1. 上記は、ISO3669 Vacuum technology-Dimensions of knife-edge flanges に準拠したフランジです。

注2. CF40 には、漏れ探し溝はありません。

※ 本仕様は改良のため、予告なく変更することがあります。

## MBV-CF SD II-AZ シリーズ寸法図



単位:mm

型式	MBV-NW25SD II -AZ-□□	MBV-NW40SD II -AZ-□□	MBV-NW50SD II -AZ-□□	MBV-NW63SD II -AZ-□□	MBV-NW80SD II -AZ-□□	MBV-NW100SD II -AZ-□□
商品コード	10822□□	10824□□	10825□□	10826□□	10827□□	10828□□
A	40	40	40	40	60	60
B	23	34	52	68	81	104
D	40	55	75	87	114	134
G	0	0	36	56	55	84
H	231	241	271.5	297	311	336.5
J	95.5	100.5	115.5	128	135.5	148
K	38	43	58.5	71.5	78	91
L	90	90	90	90	90	102

注 1. NW25 サイズについては、全閉可能なフルクローズタイプを準備しています。

注 2. 取付は弊社マルチクランプをご使用下さい。弊社以外のクランプをご使用の場合には、クランプの形状によりバルブが取り付けられない場合があります。

※ 本仕様は改良のため、予告なく変更することがあります。

## MBV-NW SD II -AZ シリーズ寸法図



— 真空の先端技術をクリエイトする —  
**FUJI SEIKI Group**  
株式会社 **フジテクノロジー**

■本社工場

〒412-0046 静岡県御殿場市保土沢 1162-1  
TEL 0550-80-5200(代) FAX 0550-80-5205

E-mail [fujitech@fujitechnology.co.jp](mailto:fujitech@fujitechnology.co.jp)  
<http://www.fujitechnology.co.jp>

*New Product*



*High-Performance Motor Drive Butterfly Valves*  
*MBV-SDII-M-ARJ Series*



**FUJI Technology**  
VACUUM SYSTEMS SPECIALIST

# モータ駆動バタフライバルブ

## MBV-SD II-M4-ARJ シリーズ

長寿命・低価格・高性能・多彩な開閉動作が可能なバタフライバルブです。

1. 長寿命 100万サイクル
2. 低価格 低価格で自動圧力制御ができます。
3. 高性能 高性能サーボモータ・サーボアンプ・新ドライブ機構を採用
4. 高機能 リークージ仕様<sup>(※1)</sup>・多段位置制御・自動圧力制御ができます。  
最小コンダクタンスを可能とする弁Oリング付き締め代O仕様の対応も可能です。
5. 最小口径 20A NW25 サイズより対応可能です。(20A NW25 サイズは全閉シール可能なOリング付き仕様も対応可能です)

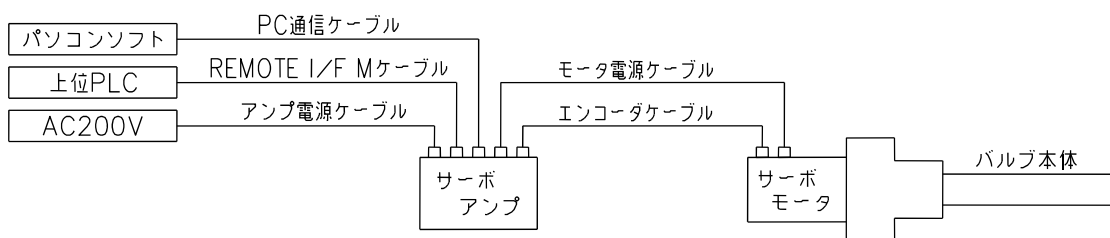
### 【特徴】

- ◇ ローコスト対応バルブ MBV-SD II-M4-ARJ シリーズは、弁体Oリングが付いていないコンダクタンス制御専用のモータ駆動バタフライバルブです。
- ◇ 弁体の駆動源には汎用性の高い三菱電機製のサーボモータを使用しており、弁体を全閉、全開およびそれ以外の任意のポジションにおいて停止・保持させることができます。
- ◇ バルブの開口面積を多段階に変化させることが可能となり、真空容器内の一定圧力保持およびバルブの前後の圧力可変や、排気コンダクタンスの可変など幅広い用途に使用できます。
- ◇ 中間停止のポジションは、あらかじめパソコンソフトやサーボアンプ本体で設定し、最大13ポジションまで記憶しておくことができます。
- ◇ PLCなどの上位システムから信号を送ることにより、設定したポジションに再現性良く停止します。
- ◇ オプションのデュアル自動圧力制御システムコントローラを FPC シリーズと組み合わせることにより、自動圧力制御を始め、多彩な制御が可能になります。

### 【主な仕様】

フランジ形式	JIS・ISO・CF・NW	口 径	20A ~ 100A
リーク量	$1 \times 10^{-9}$ Pa・m <sup>3</sup> /s 以下	電 源 仕 様	主電源 AC200V(定格電流1.5A) 制御電源AC200V(定格電流0.2A) インターフェイス用電源 DC24V(最大500mA)
使用領域	$10^5 \sim 10^{-6}$ Pa		
ディスクシール	なし	制 御 方 式	ACサーボ方式
軸シール	バイトンOリング2段	接ガス部材質	SUS304

### 【システムの構成】

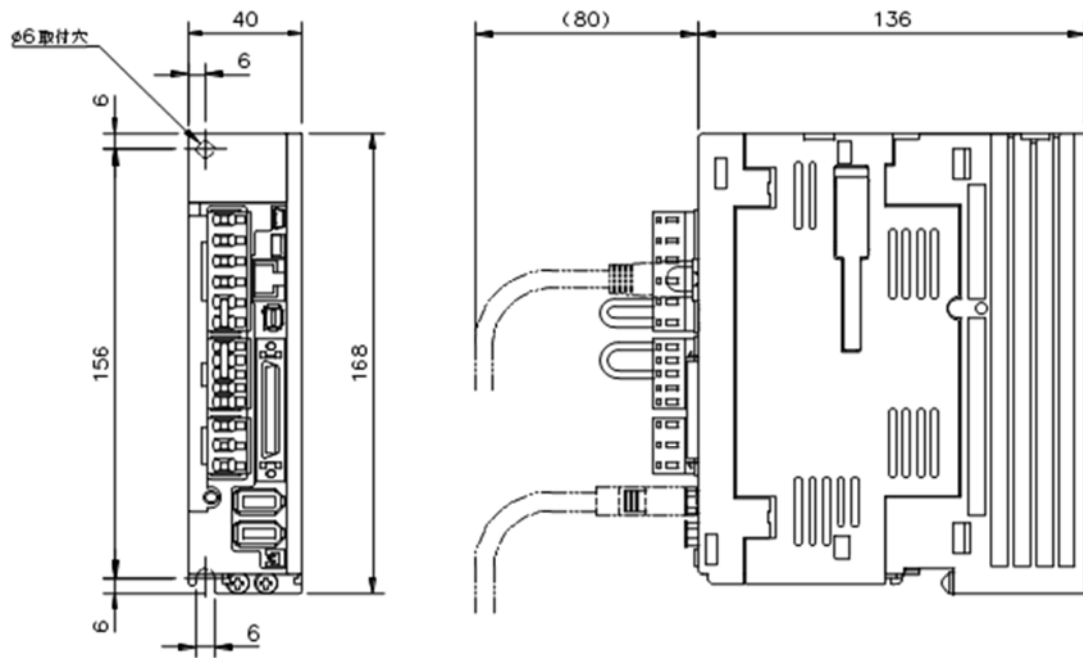


※バルブユニットに含まれるもの(バルブ本体、サーボモータ、サーボアンプ)以外はオプションになります。

※オプション品につきましては、別紙「マルチポジション用オプションリスト」にてご確認下さい。

\*注)1. リークージ仕様(弁体シール機構なし)

【 付属サーボンプ寸法図 】

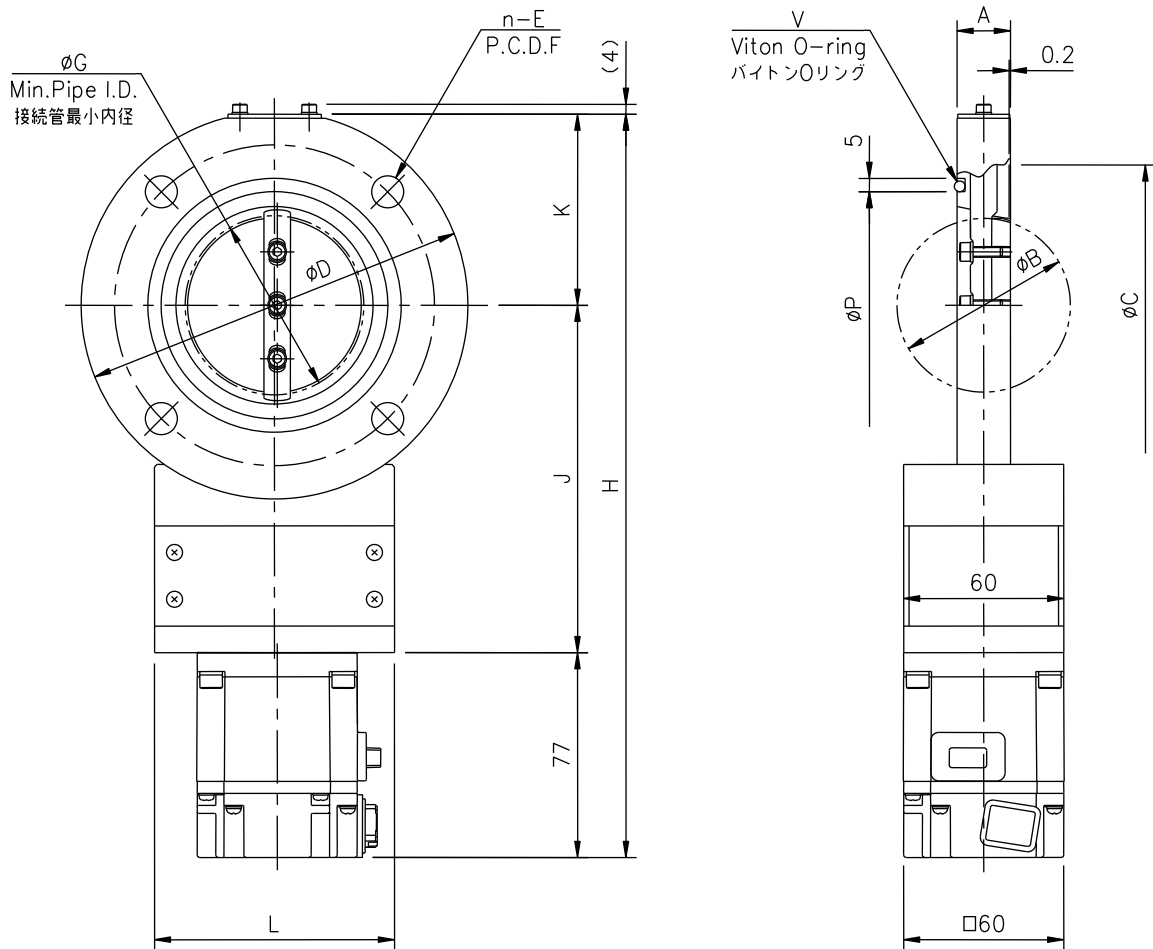


【 標準以外のモータ対応について 】

標準モータ以外のサーボモータ等、貴社設備使用環境に応じたモータへの変更もご相談させていただきます。

\*オプションのデュアル圧力制御コントローラ  
を接続することで、APCとしても使用可能です。





単位:mm

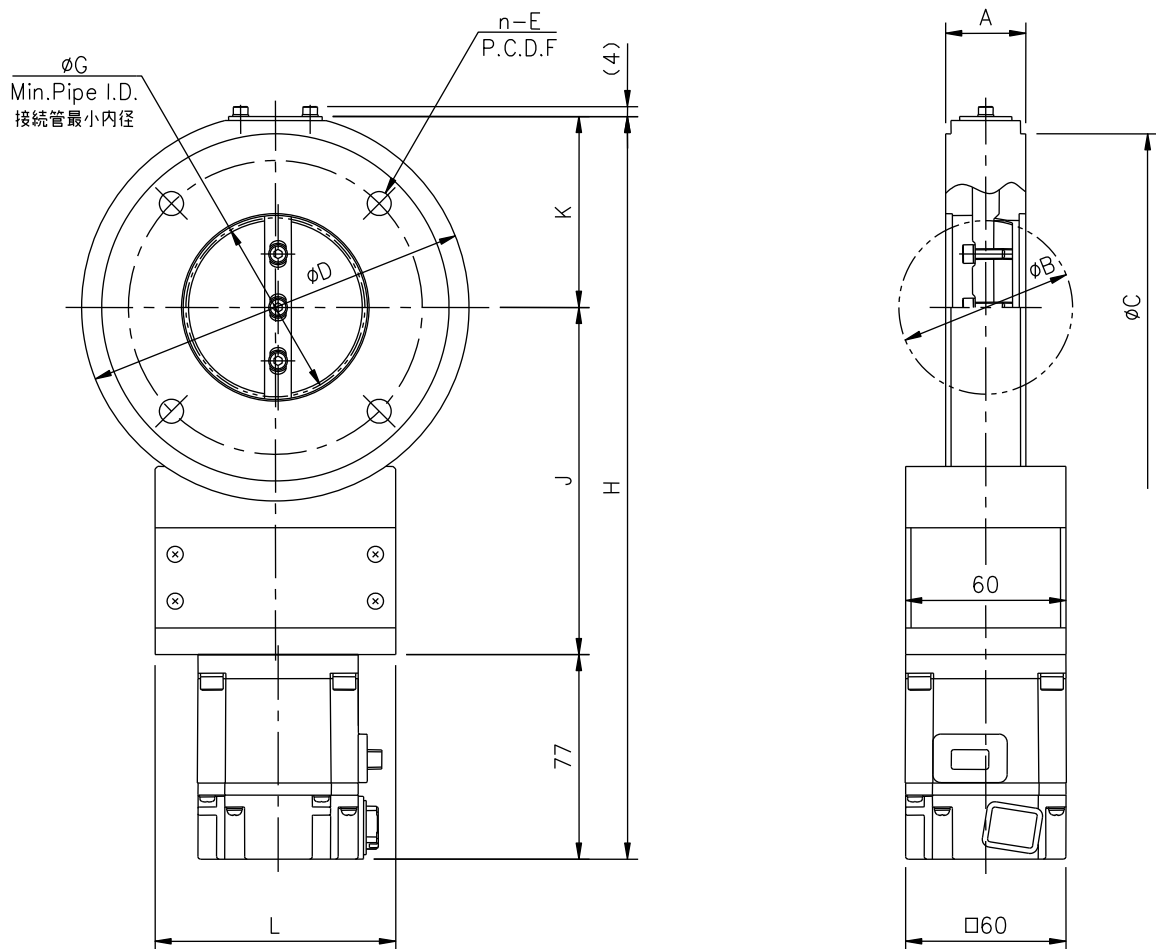
型式	MBV-1SD II-M4-ARJ	MBV-2SD II-M4-ARJ	MBV-2.5SD II-M4-ARJ	MBV-3SD II-M4-ARJ	MBV-4SD II-M4-ARJ
商品コード	10805□□	10807□□	10808□□	10809□□	10810□□
A	20	20	20	20	20
B	34	52	68	81	104
C	58	88	105	120	145
D	90	120	145	160	185
n—E	4- $\phi$ 10	4- $\phi$ 10	4- $\phi$ 12	4- $\phi$ 12	8- $\phi$ 12
F	70	100	120	135	160
G	33	52	67	80	102
H	222.5	253	278.5	292.5	318
J	102.5	117.5	130	137.5	150
K	43	58.5	71.5	78	91
L	90	90	90	90	102
P	40	70	85	100	120
V	V40	V70	V85	V100	V120

注1. 上記は、JIS B2290 真空装置用フランジ 附属書保守用フランジに準拠したフランジです。

※ 本仕様は改良のため、予告なく変更することがあります。

## MBV-JIS SD II-M4 シリーズ寸法図





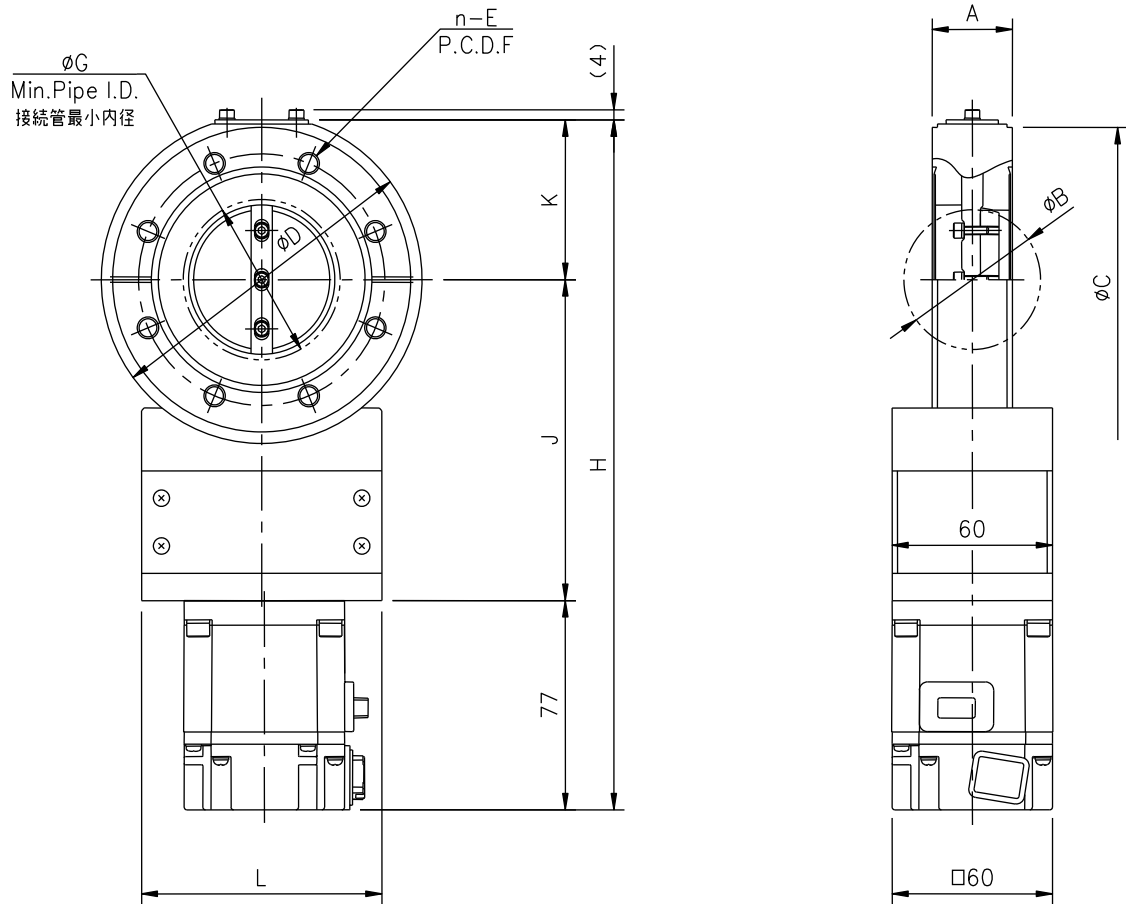
単位:mm

型式	MBV-ISO40SD II -M4-ARJ	MBV-ISO50SD II -M4-ARJ	MBV-ISO63SD II -M4-ARJ	MBV-ISO80SD II -M4-ARJ	MBV-ISO100SD II -M4-ARJ
商品コード	10865□□	10866□□	10867□□	10867□□	10868□□
A	30	30	30	30	30
B	34	52	68	81	104
C	100	110	130	145	165
D	120	120	145	160	185
n—E	4- $\phi 9$	4- $\phi 9$	4- $\phi 9$	8- $\phi 9$	8- $\phi 9$
F	80	90	110	125	145
G	23	47	62	76	100
H	253	253	278.5	292.5	318
J	117.5	117.5	130	137.5	150
K	58.5	58.5	71.5	78	91
L	90	90	90	90	102

注 1. 上記は、ISO1609 Vacuum technology-Flange dimensions に準拠したフランジです。

※ 本仕様は改良のため、予告なく変更することがあります。

## MBV-ISO SD II -M4 シリーズ寸法図



単位:mm

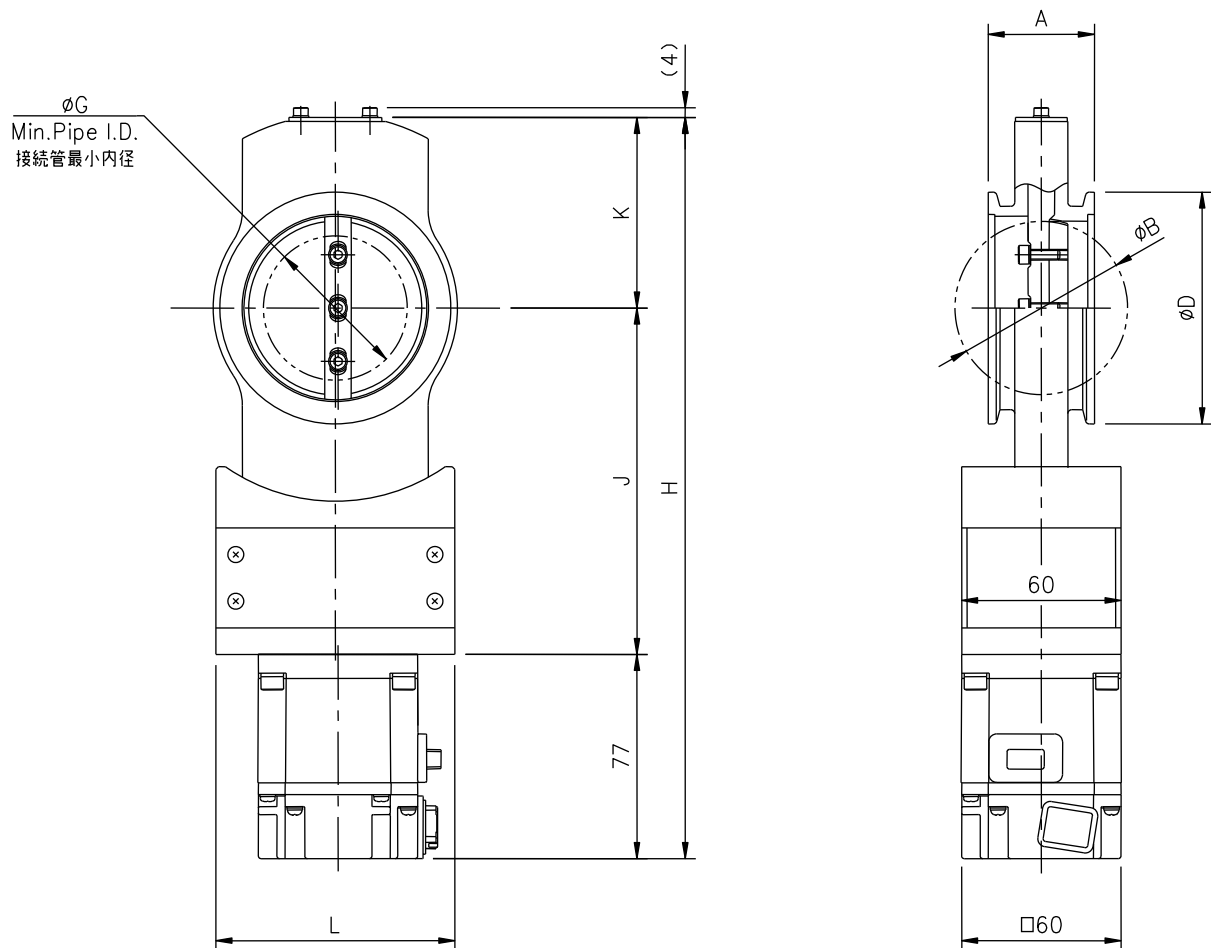
型式	MBV-CF40SD II-M4-ARJ	MBV-CF40SD II-M4-ARJ	MBV-CF63SD II-M4-ARJ	MBV-CF100SD II-M4-ARJ
商品コード	10840□□	10840□□	10842□□	10844□□
A	30	30	30	30
B	23	34	52	104
C	69.4	69.4	113.5	151.6
D	80	90	120	185
n-E	6-M6	6-M6	8-M8	16-M8
F	58.7	58.7	92.1	130.2
G	0	23	47	100
H	212.5	222.5	253	318
J	97.5	102.5	117.5	150
K	38	43	58.5	91
L	90	90	90	102

注 1. 上記は、ISO/TS3669-2 Vacuum technology-Bakable flanges-Part2 : Dimensions of knife-edge flanges に準拠したフランジです。

注 2. CF40 には、漏れ探し溝はありません。

※ 本仕様は改良のため、予告なく変更することがあります。

## MBV-CF SD II -M4 シリーズ寸法図



単位:mm

型式	MBV-NW25SD II -M4-ARJ	MBV-NW40SD II -M4-ARJ	MBV-NW50SD II -M4-ARJ	MBV-NW63SD II -M4-ARJ	MBV-NW80SD II -M4-ARJ	MBV-NW100SD II -M4-ARJ
商品コード	10822□□	10824□□	10825□□	10826□□	10827□□	10828□□
A	40	40	40	40	60	60
B	23	34	52	68	81	104
D	40	55	75	87	114	134
G	0	0	36	56	55	84
H	212.5	222.5	253	278.5	292.5	318
J	97.5	102.5	117.5	130	137.5	150
K	38	43	58.5	71.5	78	91
L	90	90	90	90	90	102

注 1. NW25 サイズについては、全閉可能なフルクローズタイプを準備しています。

注 2. 取付は弊社マルチクランプをご使用下さい。弊社以外のクランプをご使用の場合には、クランプの形状によりバルブが取り付けられない場合があります。

※ 本仕様は改良のため、予告なく変更することがあります。

## MBV-NW SD II -M4 シリーズ寸法図



— 真空の先端技術をクリエイトする —  
**FUJI SEIKI Group**  
株式会社 **フジテクノロジー**

■本社工場

〒412-0046 静岡県御殿場市保土沢 1162-1 E-mail [fujitech@fujitechnology.co.jp](mailto:fujitech@fujitechnology.co.jp)  
TEL 0550-80-5200(代) FAX 0550-80-5205 <http://www.fujitechnology.co.jp>

New Product

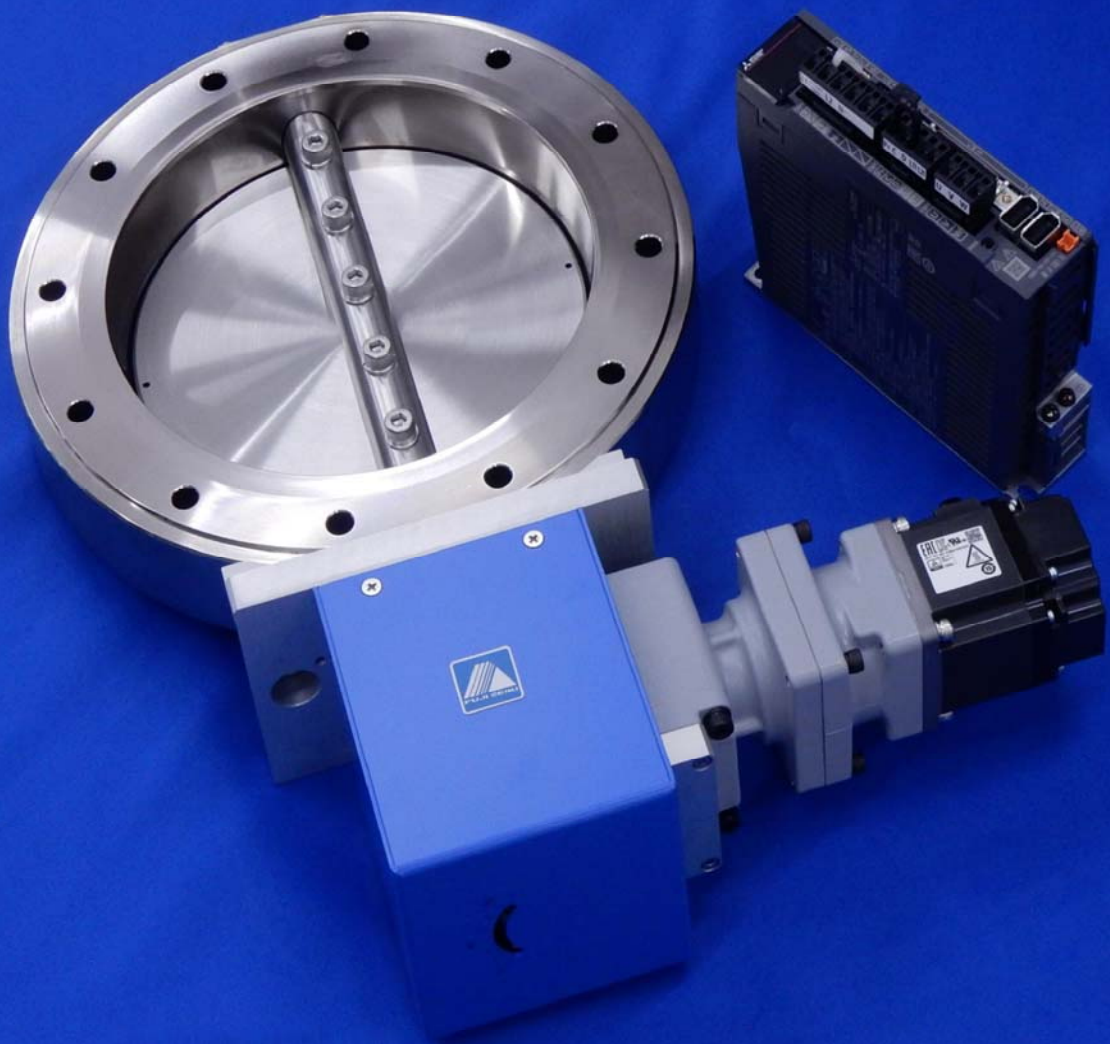
**PATENTED**



*High-Performance Motor Drive Butterfly Valves*

***MBV-LDII-M-ARJ Series***

*Washed cleanly used for high-vacuum*



**FUJI Technology**

VACUUM SYSTEMS SPECIALIST

PATENTED

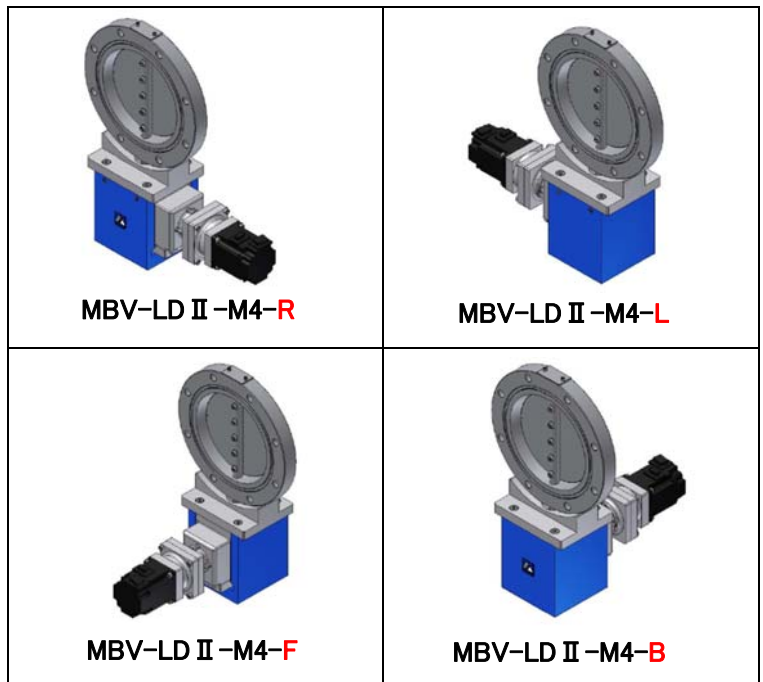
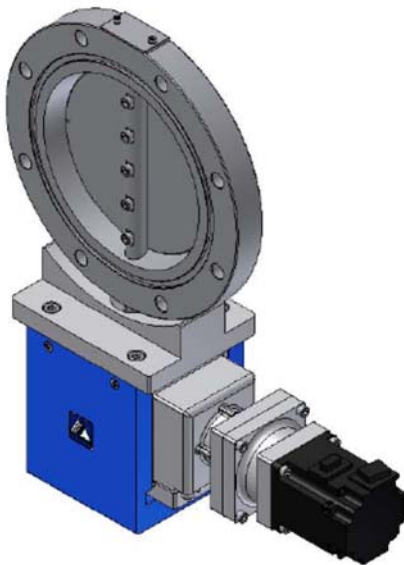
## モータ駆動バタフライバルブ

### MBV-LD II-M4-ARJ シリーズ

長寿命・低価格・高性能・多彩な開閉動作が可能なバタフライバルブです。

1. 長寿命 50万~100万サイクル
2. 低価格 低価格で自動圧力制御ができます。
3. 高性能 高性能サーボモータ及び新ドライブ機構を採用
4. 高機能 フルクローズ・多段位置制御・自動圧力制御ができます。  
モータ位置を選択できます。(4位置)

#### ◇ 選べる4つのタイプ



#### 【特徴】

- ◇ フルクローズ(全閉)とコンダクタンス調整が1台で出来、最少のコンダクタンス制御も可能です。
- ◆ 差圧状態(真空-大気圧)からオープンさせることができます。
- ◇ 高精度ギヤヘッドの採用により位置精度の再現性が優れています。
- ◆ 全閉・全開の他、最大13ポジションの任意の位置に停止させることができます。  
ポジショニング設定は、オプションのサーボ支援ソフトウェアで簡単に行えます。
- ◇ 制御用オプションのデュアル自動圧力制御システムコントローラを追加することにより、自動圧力制御バルブとしても使用できます。
- ◆ 角度インジケータにより外部から弁体の位置が確認できます。
- ◇ モータ位置が選択できることで、さまざまなレイアウトへ柔軟に対応可能となり、設置する排気系のスペースを有効活用できます。
- ◆ フルクローズ(全閉)位置検出用フォトセンサを標準装備
- ◇ オプションでブレーキ付きモータ仕様も対応可能です。(型式:MBV-LD II-M4Br-ARJ)

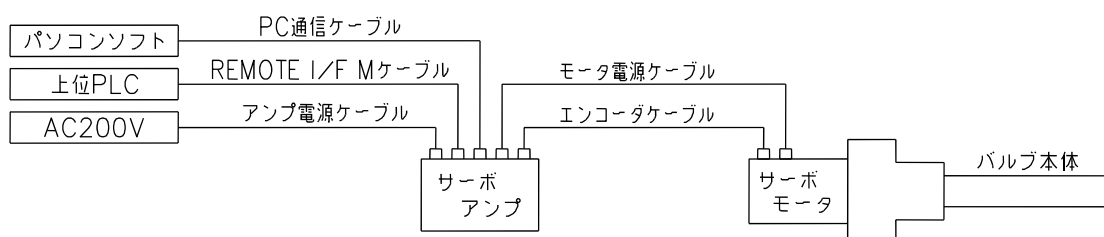
【 主な仕様】

フランジ形式	JIS・ISO・CF・NW	口 径	25A ~ 300A
リーク量	$1 \times 10^{-9}$ Pa・m <sup>3</sup> /s 以下	電源仕様	主電源 AC200V(定格電流1.5A) 制御電源AC200V(定格電流0.2A) インターフェイス用電源 DC24V(最大500mA)
使用領域	$10^5 \sim 10^{-6}$ Pa		
ディスクシール	バイトンOリング	制御方式	ACサーボ方式
軸シール	バイトンOリング2段	接ガス部材質	SUS304

※ 本仕様は改良のため、予告なく変更することがあります。

※ 特殊仕様品も製作可能ですからご相談ください。

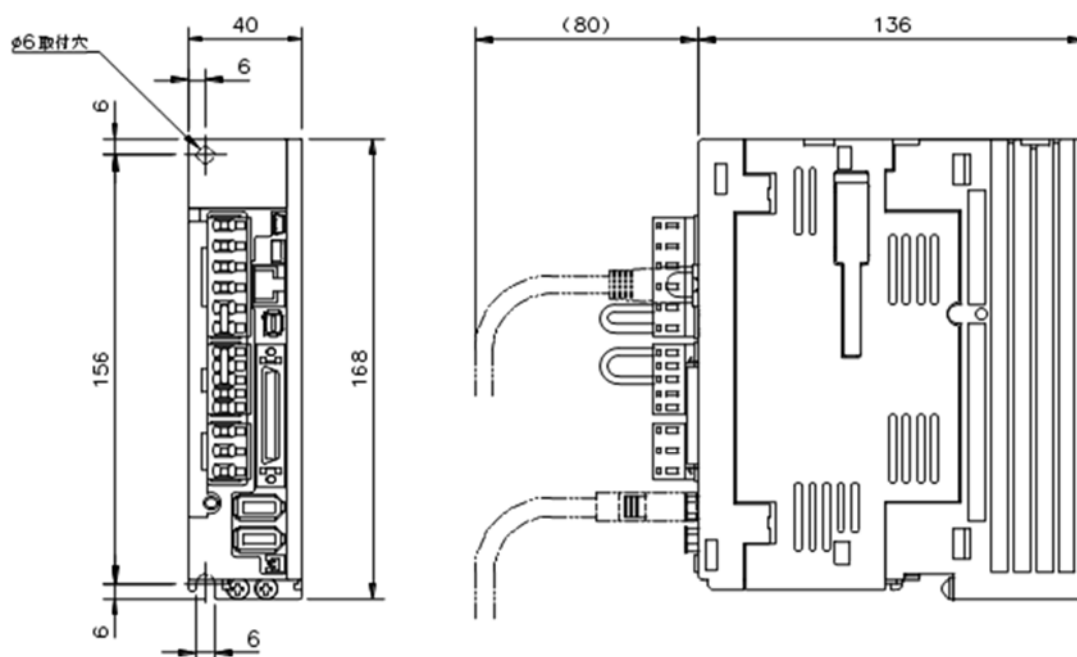
【 システムの構成】



※バルブユニットに含まれるもの(バルブ本体、サーボモータ、サーボアンプ)以外はオプションになります。

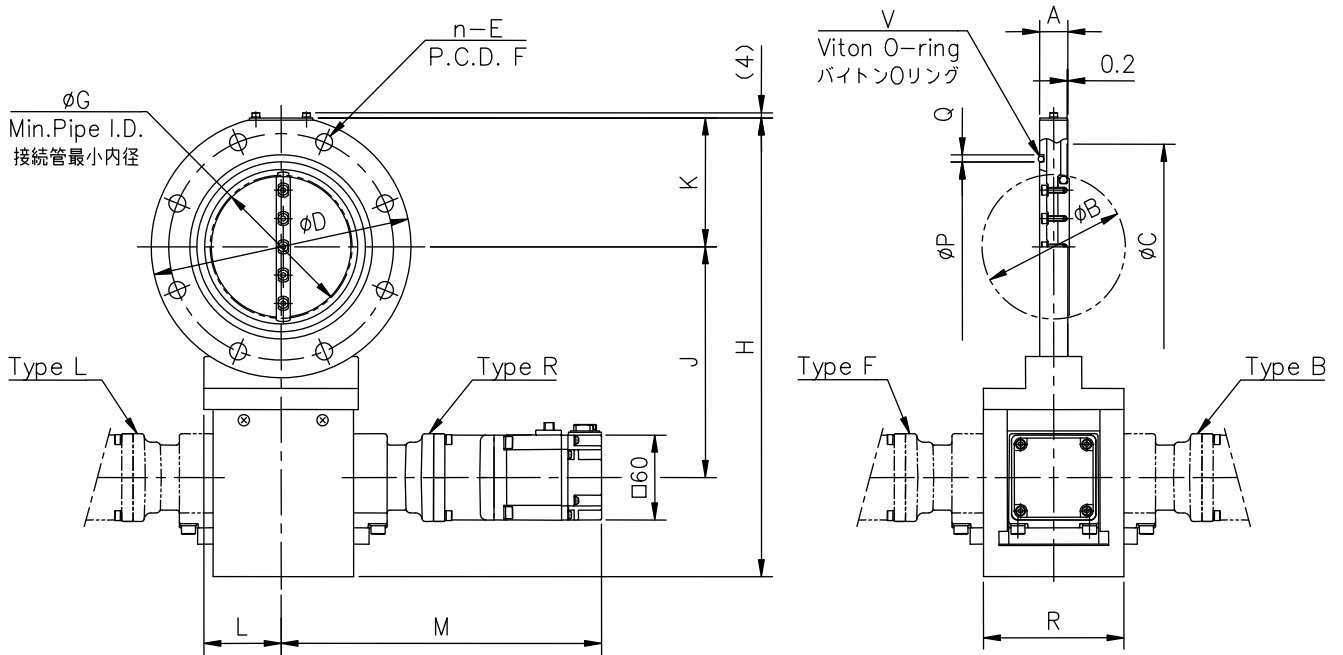
※オプション品につきましては、別紙「マルチポジション用オプションリスト」にてご確認ください。

【 付属サーボアンプ寸法図】



【 標準以外のモータ対応について】

標準モータ以外のサーボモータ等、貴社設備使用環境に応じたモータへの変更もご相談させていただきます。



単位:mm

型式	MBV-1LD II - M4-ARJ	MBV-2LD II - M4-ARJ	MBV-2.5LD II - M4-ARJ	MBV-3LD II - M4-ARJ	MBV-4LD II - M4-ARJ	MBV-6LD II - M4-ARJ	MBV-8LD II - M4-ARJ	MBV-10LD II - M4-ARJ	MBV-12LD II - M4-ARJ
商品コード	10705□□	10707□□	10708□□	10709□□	10710□□	10711□□	10712□□	10713□□	10714□□
A	20	20	20	20	20	26	40	40	45
B	34	52	68	81	104	158	209	258	308
C	58	88	105	120	145	190	250	302	352
D	90	120	145	160	185	235	300	350	400
n—E	4- $\phi$ 10	4- $\phi$ 10	4- $\phi$ 12	4- $\phi$ 12	8- $\phi$ 12	8- $\phi$ 12	8- $\phi$ 15	12- $\phi$ 15	12- $\phi$ 15
F	70	100	120	135	160	210	270	320	370
G	33	52	67	80	102	154	206	254	303
H	228.5	259	284.5	298.5	324	388	455	505	555
J	115.5	130.5	143	150.5	163	194	229	254	279
K	43	58.5	71.5	78	91	116.5	148.5	173.5	198.5
L	55	55	49	49	55	70	85	85	85
M	227	227	228	228	228.5	246	246.5	247	247
P	40	70	85	100	120	175	225	275	325
Q	5	5	5	5	5	5	8	8	8
R	100	100	100	100	100	110	110	110	110
V	V40	V70	V85	V100	V120	V175	V225	V275	V325

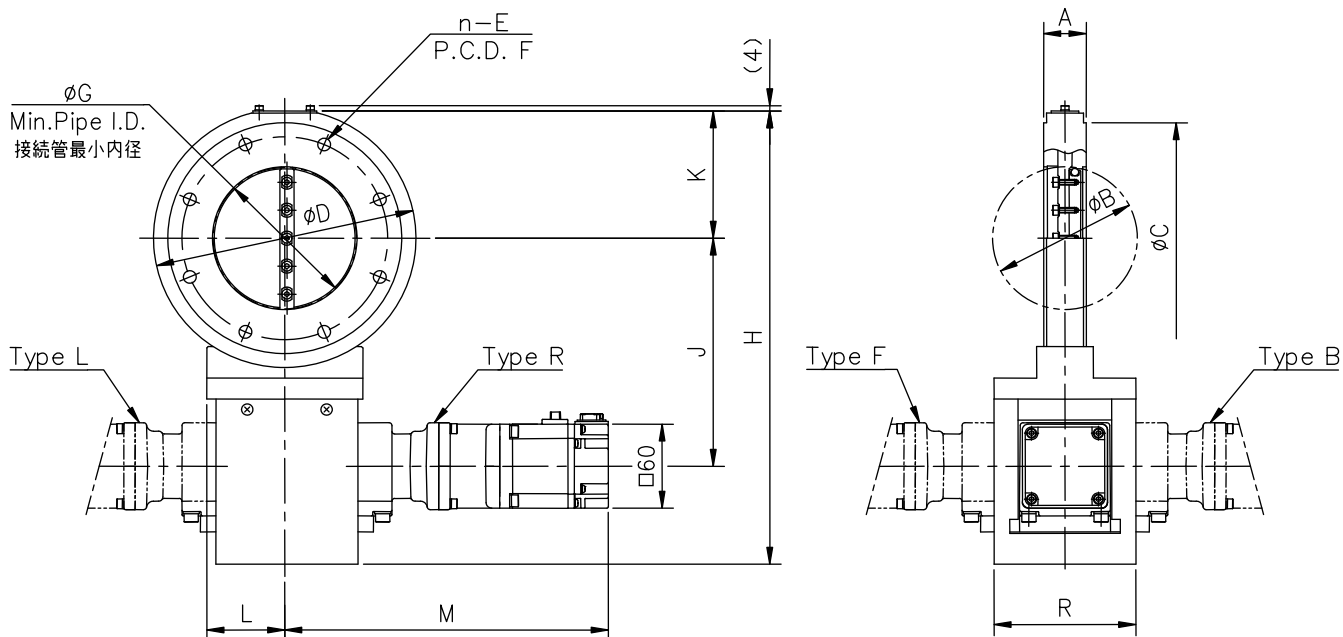
注 1. 上記は、JIS B2290 真空装置用フランジ 附属書保守用フランジに準拠したフランジです。

注 2. 型式の( )内はモータ位置タイプが入ります。(4位置より選択)

※ 本仕様は改良のため、予告なく変更することがあります。

## MBV-JIS LD II-M4 シリーズ寸法図





単位:mm

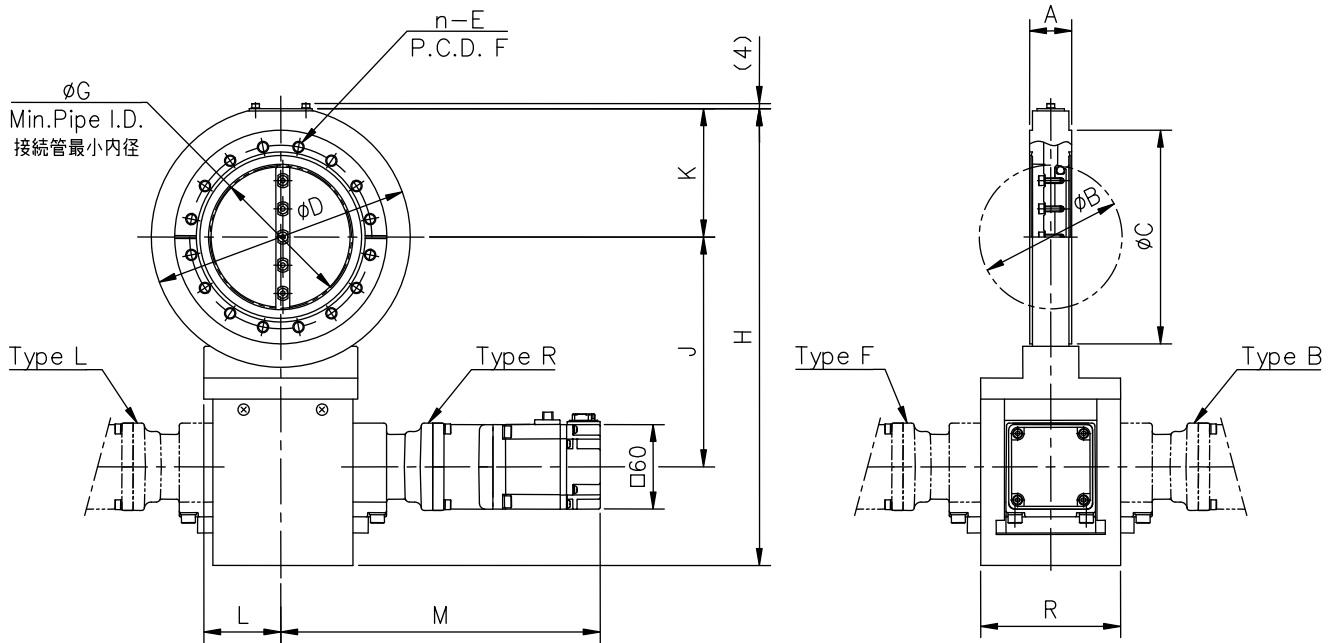
型式	MBV-ISO40LD II-M4-ARJ	MBV-ISO50LD II-M4-ARJ	MBV-ISO63LD II-M4-ARJ	MBV-ISO80LD II-M4-ARJ	MBV-ISO100LD II-M4-ARJ	MBV-ISO160LD II-M4-ARJ	MBV-ISO200LD II-M4-ARJ	MBV-ISO250LD II-M4-ARJ
商品コード	10765□□	10766□□	10767□□	10767□□	10768□□	10770□□	10771□□	10772□□
A	30	30	30	30	30	50	50	50
B	34	52	68	81	104	158	209	258
C	100	110	130	145	165	225	285	335
D	120	120	145	160	185	235	300	350
n-E	4-φ9	4-φ9	4-φ9	8-φ9	8-φ9	8-φ11	12-φ11	12-φ11
F	80	90	110	125	145	200	260	310
G	23	47	62	76	100	148	203	251
H	259	259	284.5	298.5	324	388	455	505
J	130.5	130.5	143	150.5	163	194	229	254
K	58.5	58.5	71.5	78	91	116.5	148.5	173.5
L	55	55	49	49	55	70	85	85
M	227	227	228	228	228.5	246	246.5	247
R	100	100	100	100	100	110	110	110

注1. 上記は、ISO1609Vacuum technology-Flange dimensions に準拠したフランジです。

注2. 型式の( )内はモータ位置タイプが入ります。(4位置より選択)

※ 本仕様は改良のため、予告なく変更することがあります。

## MBV-ISO LD II-M4 シリーズ寸法図



単位:mm

型式	MBV- CF40LD II - M4-ARJ	MBV- CF63LD II - M4-ARJ	MBV- CF100LD II - M4-ARJ	MBV- CF160LD II - M4-ARJ	MBV- CF200LD II - M4-ARJ	MBV- CF250LD II - M4-ARJ
商品コード	10740□□	10742□□	10744□□	10745□□	10747□□	10748□□
A	30	30	30	50	50	50
B	34	52	104	158	209	258
C	69.4	113.5	151.6	202.4	253.2	305.0
D	90	120	185	235	300	350
n—E	6-M6	8-M8	16-M8	20-M8	24-M8	32-M8
F	58.7	92.1	130.2	181	231.8	284
G	23	47	100	148	203	251
H	228.5	259	324	388	455	505
J	115.5	130.5	163	194	229	254
K	43	58.5	91	116.5	148.5	173.5
L	55	55	55	70	85	85
M	227	227	228.5	246	246.5	247
R	100	100	100	110	110	110

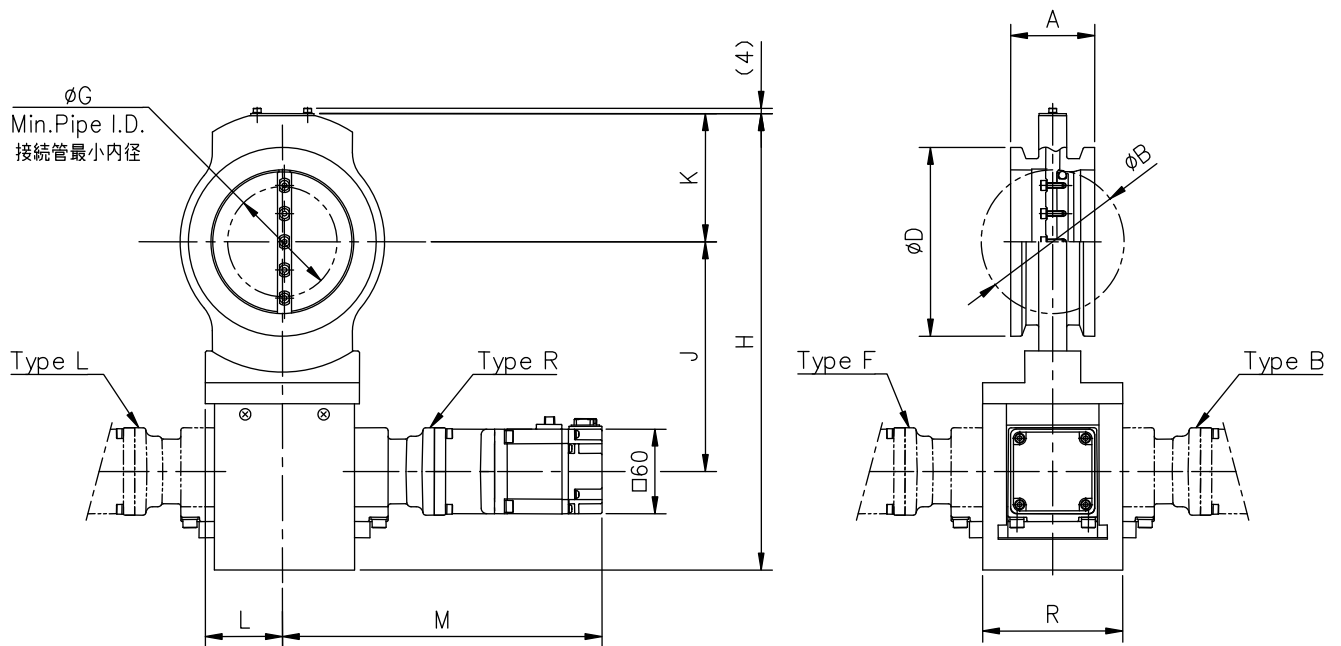
注 1. 上記は、ISO/TS3669-2 Vacuum technology-Bakable flanges-Part2 : Dimensions of knife-edge flanges に準拠したフランジです。

注 2. 型式の( )内はモータ位置タイプが入ります。(4位置より選択)

注 3. CF40 には、漏れ探し溝はありません。

※ 本仕様は改良のため、予告なく変更することがあります。

## MBV-CF LD II -M4 シリーズ寸法図



単位:mm

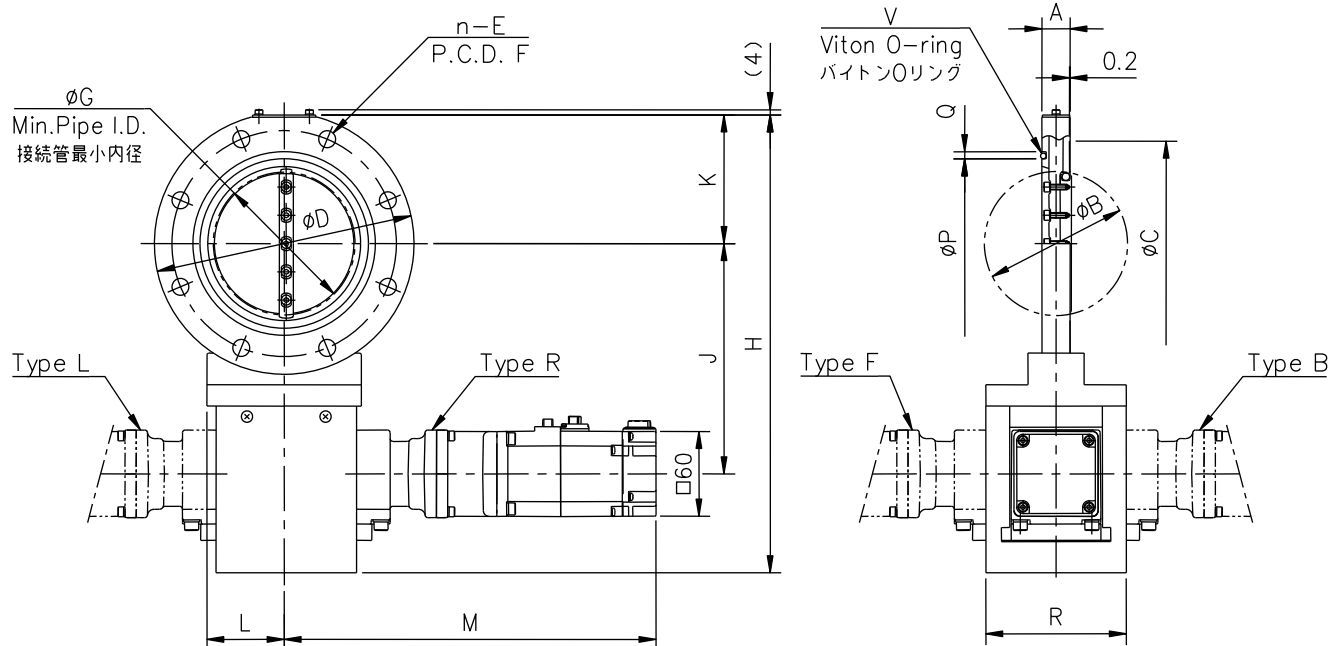
型式	MBV- NW40LD II - M4-ARJ	MBV- NW50LD II - M4-ARJ	MBV- NW63LD II - M4-ARJ	MBV- NW80LD II - M4-ARJ	MBV- NW100LD II - M4-ARJ	MBV- NW160LD II - M4-ARJ
商品コード	10724□□	10725□□	10726□□	10727□□	10728□□	10730□□
A	40	40	40	60	60	66
B	34	52	68	81	104	158
D	55	75	87	114	134	190
G	0	36	56	55	84	140
H	228.5	259	284.5	298.5	324	388
J	115.5	130.5	143	150.5	163	194
K	43	58.5	71.5	78	91	116.5
L	55	55	49	49	55	70
M	227	227	228	228	228.5	246
R	100	100	100	100	100	110

注 1. 取付は弊社マルチクランプをご使用下さい。弊社以外のクランプをご使用の場合には、クランプの形状によりバルブが取り付けられない場合があります。

注 2. 型式の( )内はモータ位置タイプが入ります。(4位置より選択)

※ 本仕様は改良のため、予告なく変更することがあります。

## MBV-NW LD II - M4 シリーズ寸法図



単位:mm

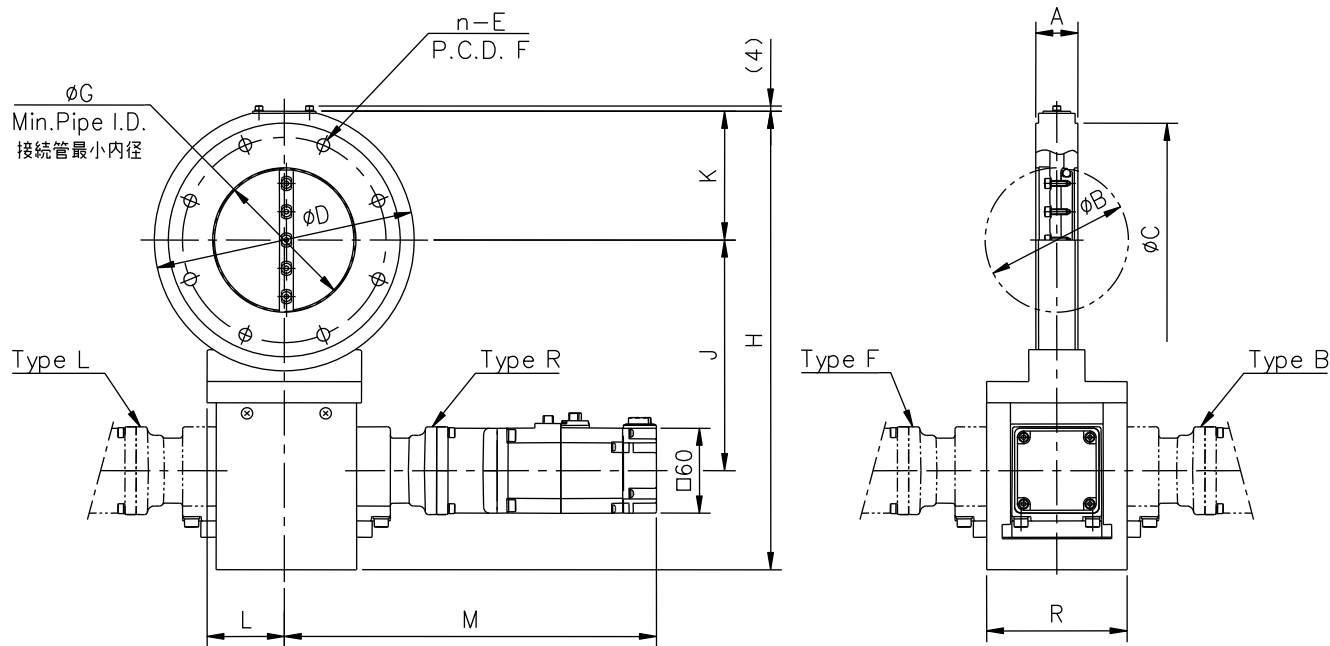
型式	MBV-1LD II-M4Br-ARJ	MBV-2LD II-M4Br-ARJ	MBV-2.5LD II-M4Br-ARJ	MBV-3LD II-M4Br-ARJ	MBV-4LD II-M4Br-ARJ	MBV-6LD II-M4Br-ARJ	MBV-8LD II-M4Br-ARJ	MBV-10LD II-M4Br-ARJ	MBV-12LD II-M4Br-ARJ
商品コード	10705□□	10707□□	10708□□	10709□□	10710□□	10711□□	10712□□	10713□□	10714□□
A	20	20	20	20	20	26	40	40	45
B	34	52	68	81	104	158	209	258	308
C	58	88	105	120	145	190	250	302	352
D	90	120	145	160	185	235	300	350	400
n-E	4-φ10	4-φ10	4-φ12	4-φ12	8-φ12	8-φ12	8-φ15	12-φ15	12-φ15
F	70	100	120	135	160	210	270	320	370
G	33	52	67	80	102	154	206	254	303
H	228.5	259	284.5	298.5	324	388	455	505	555
J	115.5	130.5	143	150.5	163	194	229	254	279
K	43	58.5	71.5	78	91	116.5	148.5	173.5	198.5
L	55	55	49	49	55	70	85	85	85
M	263.5	263.5	264.5	264.5	265	282.5	283	283.5	283.5
P	40	70	85	100	120	175	225	275	325
Q	5	5	5	5	5	5	8	8	8
R	100	100	100	100	100	110	110	110	110
V	V40	V70	V85	V100	V120	V175	V225	V275	V325

注 1. 上記は、JIS B2290 真空装置用フランジ 附属書保守用フランジに準拠したフランジです。

注 2. 型式の( )内はモータ位置タイプが入ります。(4位置より選択)

※ 本仕様は改良のため、予告なく変更することがあります。

## MBV-JIS LD II-M4Br シリーズ寸法図



単位:mm

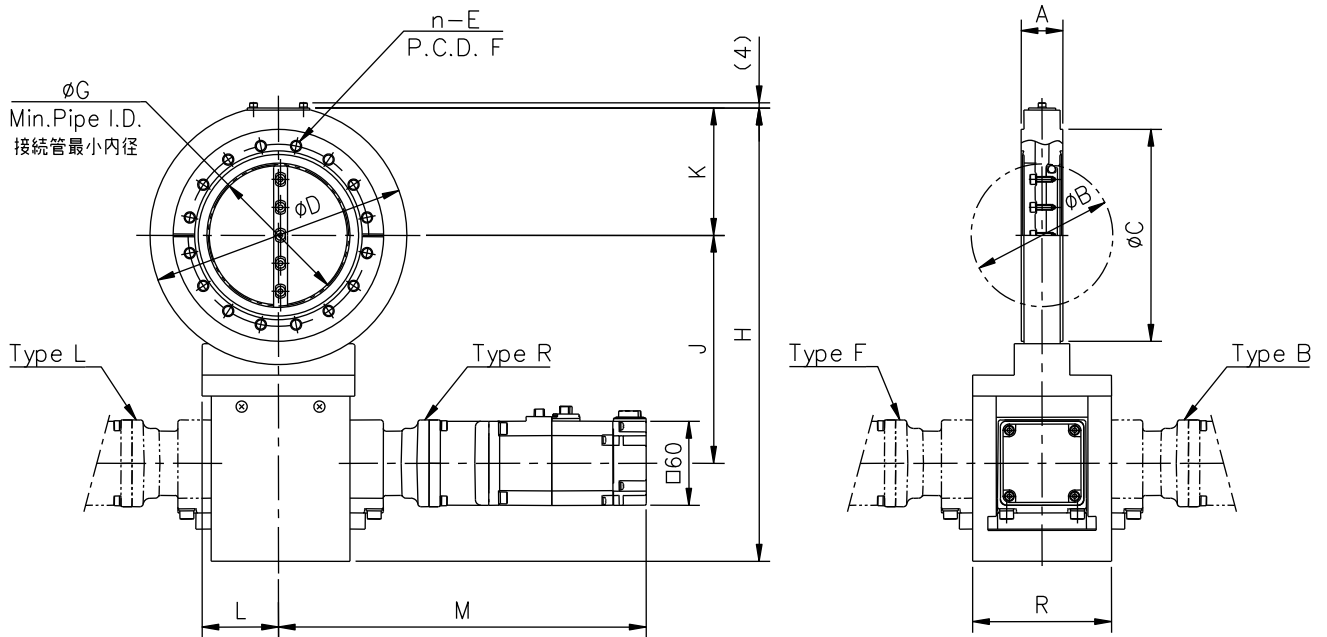
型式	MBV-ISO40LD II-M4Br-ARJ	MBV-ISO50LD II-M4Br-ARJ	MBV-ISO63LD II-M4Br-ARJ	MBV-ISO80LD II-M4Br-ARJ	MBV-ISO100LD II-M4Br-ARJ	MBV-ISO160LD II-M4Br-ARJ	MBV-ISO200LD II-M4Br-ARJ	MBV-ISO250LD II-M4Br-ARJ
商品コード	10765□□	10766□□	10767□□	10767□□	10768□□	10770□□	10771□□	10772□□
A	30	30	30	30	30	50	50	50
B	34	52	68	81	104	158	209	258
C	100	110	130	145	165	225	285	335
D	120	120	145	160	185	235	300	350
n-E	4-φ9	4-φ9	4-φ9	8-φ9	8-φ9	8-φ11	12-φ11	12-φ11
F	80	90	110	125	145	200	260	310
G	23	47	62	76	100	148	203	251
H	259	259	284.5	298.5	324	388	455	505
J	130.5	130.5	143	150.5	163	194	229	254
K	58.5	58.5	71.5	78	91	116.5	148.5	173.5
L	55	55	49	49	55	70	85	85
M	263.5	263.5	264.5	264.5	265	282.5	283	283.5
R	100	100	100	100	100	110	110	110

注1. 上記は、ISO1609Vacuum technology-Flange dimensions に準拠したフランジです。

注2. 型式の( )内はモータ位置タイプが入ります。(4位置より選択)

※ 本仕様は改良のため、予告なく変更することがあります。

## MBV-ISO LD II-M4Br シリーズ寸法図



単位:mm

型式	MBV- CF40LD II - M4Br-ARJ	MBV- CF63LD II - M4Br-ARJ	MBV- CF100LD II - M4Br-ARJ	MBV- CF160LD II - M4Br-ARJ	MBV- CF200LD II - M4Br-ARJ	MBV- CF250LD II - M4Br-ARJ
商品コード	10740□□	10742□□	10744□□	10745□□	10747□□	10748□□
A	30	30	30	50	50	50
B	34	52	104	158	209	258
C	69.4	113.5	151.6	202.4	253.2	305.0
D	90	120	185	235	300	350
n—E	6-M6	8-M8	16-M8	20-M8	24-M8	32-M8
F	58.7	92.1	130.2	181	231.8	284
G	23	47	100	148	203	251
H	228.5	259	324	388	455	505
J	115.5	130.5	163	194	229	254
K	43	58.5	91	116.5	148.5	173.5
L	55	55	55	70	85	85
M	263.5	263.5	265	282.5	283	283.5
R	100	100	100	110	110	110

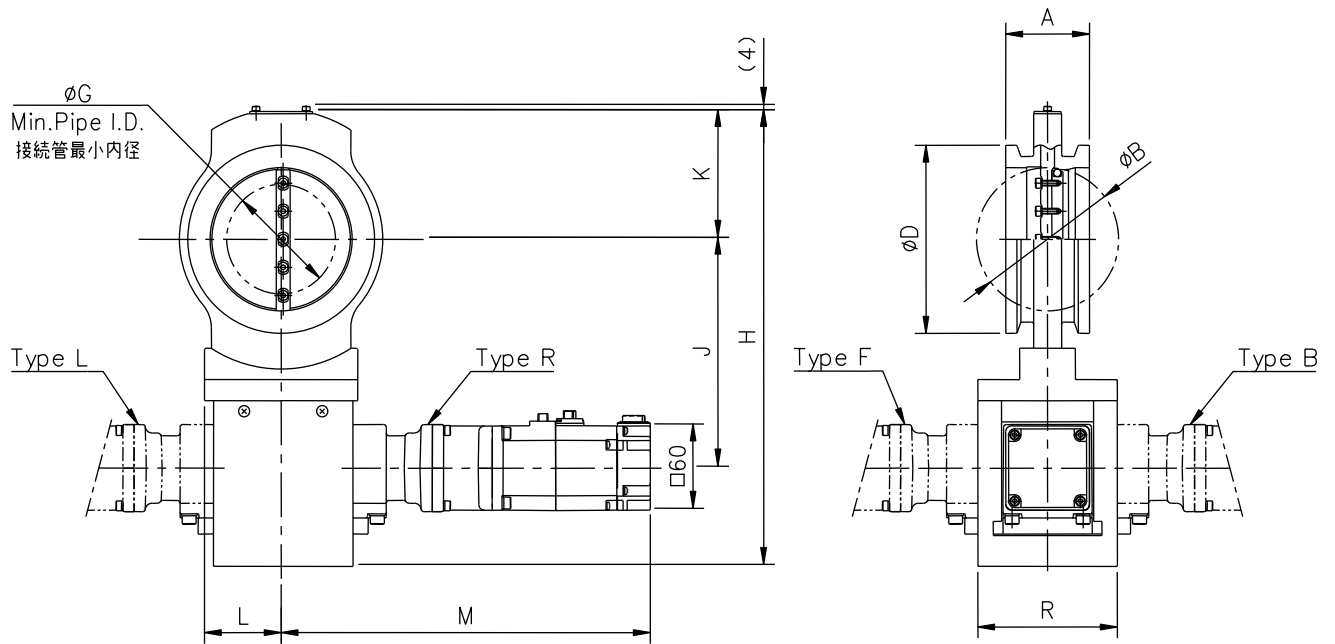
注 1. 上記は、ISO/TS3669-2 Vacuum technology-Bakable flanges-Part2 : Dimensions of knife-edge flanges に準拠したフランジです。

注 2. 型式の( )内はモータ位置タイプが入ります。(4位置より選択)

注 3. CF40 には、漏れ探し溝はありません。

※ 本仕様は改良のため、予告なく変更することがあります。

## MBV-CF LD II -M4Br シリーズ寸法図



単位:mm

型式	MBV- NW40LD II - M4Br-ARJ	MBV- NW50LD II - M4Br-ARJ	MBV- NW63LD II - M4Br-ARJ	MBV- NW80LD II - M4Br-ARJ	MBV- NW100LD II - M4Br-ARJ	MBV- NW160LD II - M4Br-ARJ
商品コード	10724□□	10725□□	10726□□	10727□□	10728□□	10730□□
A	40	40	40	60	60	66
B	34	52	68	81	104	158
D	55	75	87	114	134	190
G	0	36	56	55	84	140
H	228.5	259	284.5	298.5	324	388
J	115.5	130.5	143	150.5	163	194
K	43	58.5	71.5	78	91	116.5
L	55	55	49	49	55	70
M	263.5	263.5	264.5	264.5	265	282.5
R	100	100	100	100	100	110

注 1. 取付は弊社マルチクランプをご使用下さい。弊社以外のクランプをご使用の場合には、クランプの形状によりバルブが取り付けられない場合があります。

注 2. 型式の( )内はモータ位置タイプが入ります。(4位置より選択)

※ 本仕様は改良のため、予告なく変更することがあります。

## MBV-NW LD II - M4Br シリーズ寸法図



— 真空の先端技術をクリエイトする —  
**FUJI SEIKI Group**  
株式会社 **フジテクノロジー**

■本社工場

〒412-0046 静岡県御殿場市保土沢 1162-1  
TEL 0550-80-5200(代) FAX 0550-80-5205

E-mail [fujitech@fujitechnology.co.jp](mailto:fujitech@fujitechnology.co.jp)  
<http://www.fujitechnology.co.jp>



## モータ直結駆動型・バタフライバルブ

### MBV-ADII-ARJシリーズ

モータ直結駆動型・バタフライバルブ「MBV-ADII-M4-ARJシリーズ」は、高性能かつ汎用性の高いサーボモータシステムを利用したフルクローズ及びコンダクタンス制御用バルブです。バルブディスク（弁体）の全閉、全開の他任意のポジションへの位置決めや、開閉速度の可変など多様な動作パターンを行うことができます。



#### <特長>

- ① フルクローズ（全閉）とコンダクタンス調整が1台で可能です。
- ② 差圧状態（真空-大気圧）からオープンさせることができます。
- ③ モータ直結駆動機構と高精度ギヤヘッドの採用により位置精度の再現性が優れています。
- ④ 制御方法により開度調整や速度調整など多彩な運転パターンが可能です。（注1）
- ⑤ 大流量排気に適しており耐久性に優れています。  
FPD・OLED関連装置（コータシステム、貼り合わせ装置等）に最適です。
- ⑥ 角度表示インジケータにより外部から弁体の位置が確認できます。
- ⑦ 制御用オプションのデュアル自動圧力制御システムコントローラを追加することにより、自動圧力制御バルブとしても使用できます。

注1. バルブによって設定速度の最大値が決められています。お問合せ下さい。

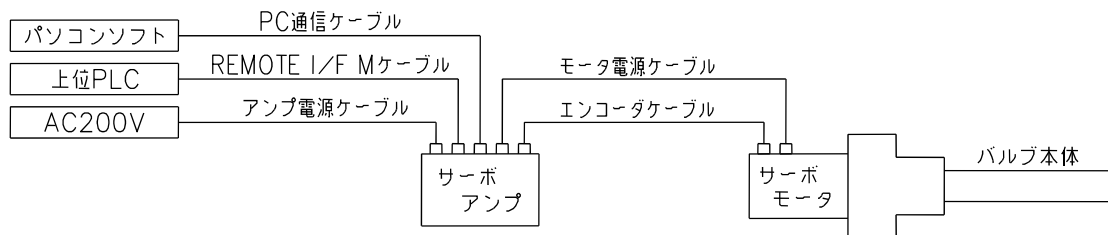
タイプ	MBV-ADII-M4 (三菱電機/MR-J4シリーズ) MBV-ADII-M4Br (モータ仕様: ブレーキ付)
口径	50A、65A、80A、100A、150A、200A、250A
リーク量	$1 \times 10^{-9} \text{ Pa m}^3/\text{s}$ 以下
使用領域	$10^5 \sim 10^{-6} \text{ Pa}$
ディスクシール *1	EPDM Oリング
軸シール *2	EPDM Oリング
接ガス部材質	SUS304
インジケータ	角度外部表示インジケータ付き
サーボアンプ付属	MR-J4-A-RJ (位置決めモード対応)
オプション	開閉検出フォトセンサ

\* 1, \* 2 EPDMを標準としておりますが用途に合わせて他の材質も選定できます。

バイトン, FFKM=パーフロ等

\* 本バルブの性能を維持するためには弁体Oリングの定期的な交換、弁シール部への定期的グリスアップが必要となります。

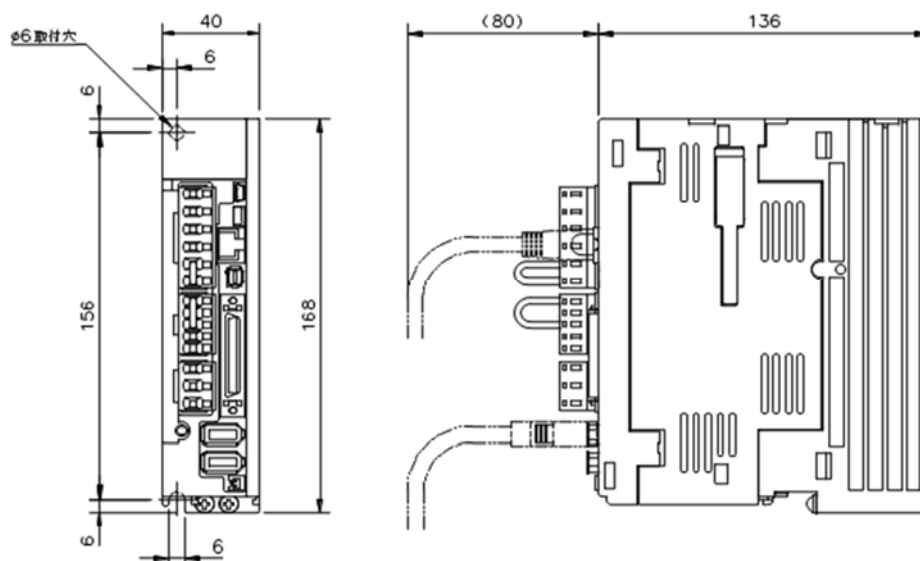
#### 【 システムの構成 】



※バルブユニットに含まれるもの(バルブ本体、サーボモータ、サーボアンプ)以外はオプションになります。

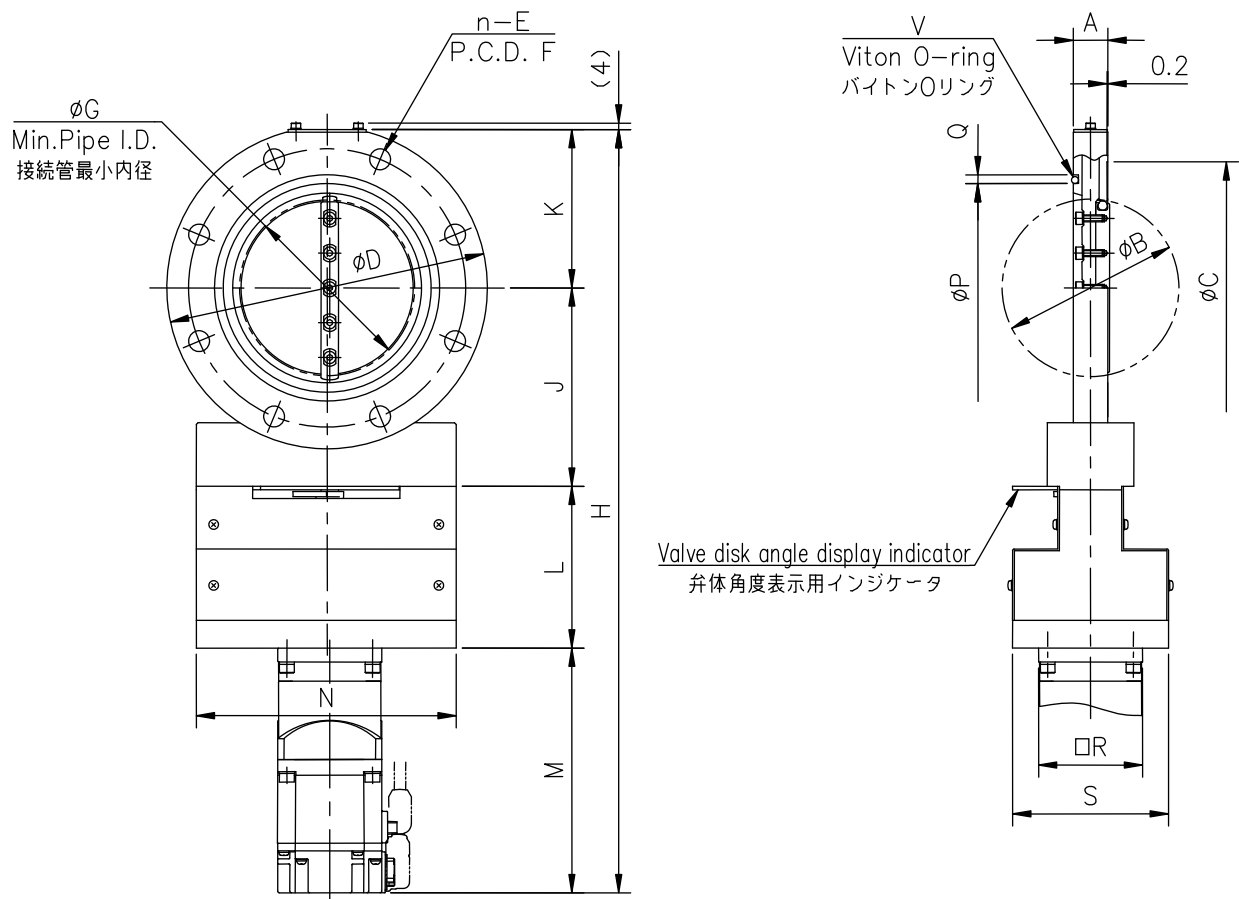
※オプション品につきましては、別紙「マルチポジション用オプションリスト」にてご確認ください。

#### 【 付属サーボアンプ寸法図 】 MR-J4-20A-RJ (50A~150Aに付属)



#### 【 標準以外のモータ対応について 】

標準モータ以外のサーボモータ等、貴社設備使用環境に応じたモータへの変更もご相談させていただきます。



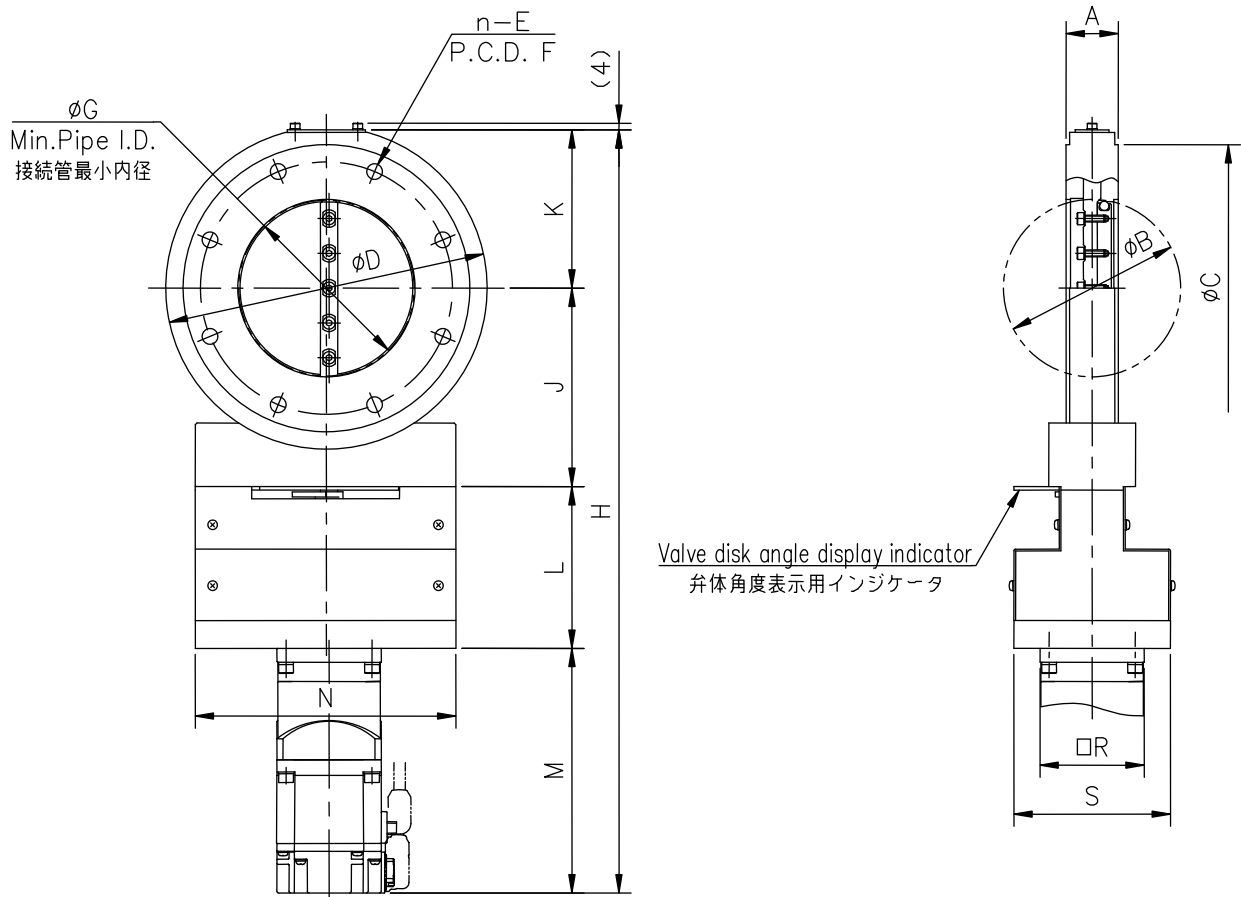
単位:mm

型式	MBV-3AD II-M4-ARJ	MBV-4AD II-M4-ARJ	MBV-6AD II-M4-ARJ	MBV-8AD II-M4-ARJ	MBV-10AD II-M4-ARJ
商品コード	10809□□	10810□□	10811□□	10812□□	10813□□
A	20	20	26	40	40
B	81	104	158	209	258
C	120	145	190	250	302
D	160	185	235	300	350
n-E	4-φ12	8-φ12	8-φ12	8-φ15	12-φ15
F	135	160	210	270	320
G	80	102	154	206	254
H	413.5	439	503	639	689
J	101.5	114	140.5	176.5	201.5
K	78	91	116.5	148.5	173.5
L	93	93	98	132	132
M	141	141	148	182	182
N	150	150	160	225	225
P	100	120	175	225	275
Q	5	5	5	8	8
R	60	60	90	120	120
S	90	90	120	160	160
V	V100	V120	V175	V225	V275

注1. 上記は、JIS B2290 真空装置用フランジ 附属書保守用フランジに準拠したフランジです。

※ 本仕様は改良のため、予告なく変更することがあります。

## MBV-JIS AD II-M4 シリーズ寸法図



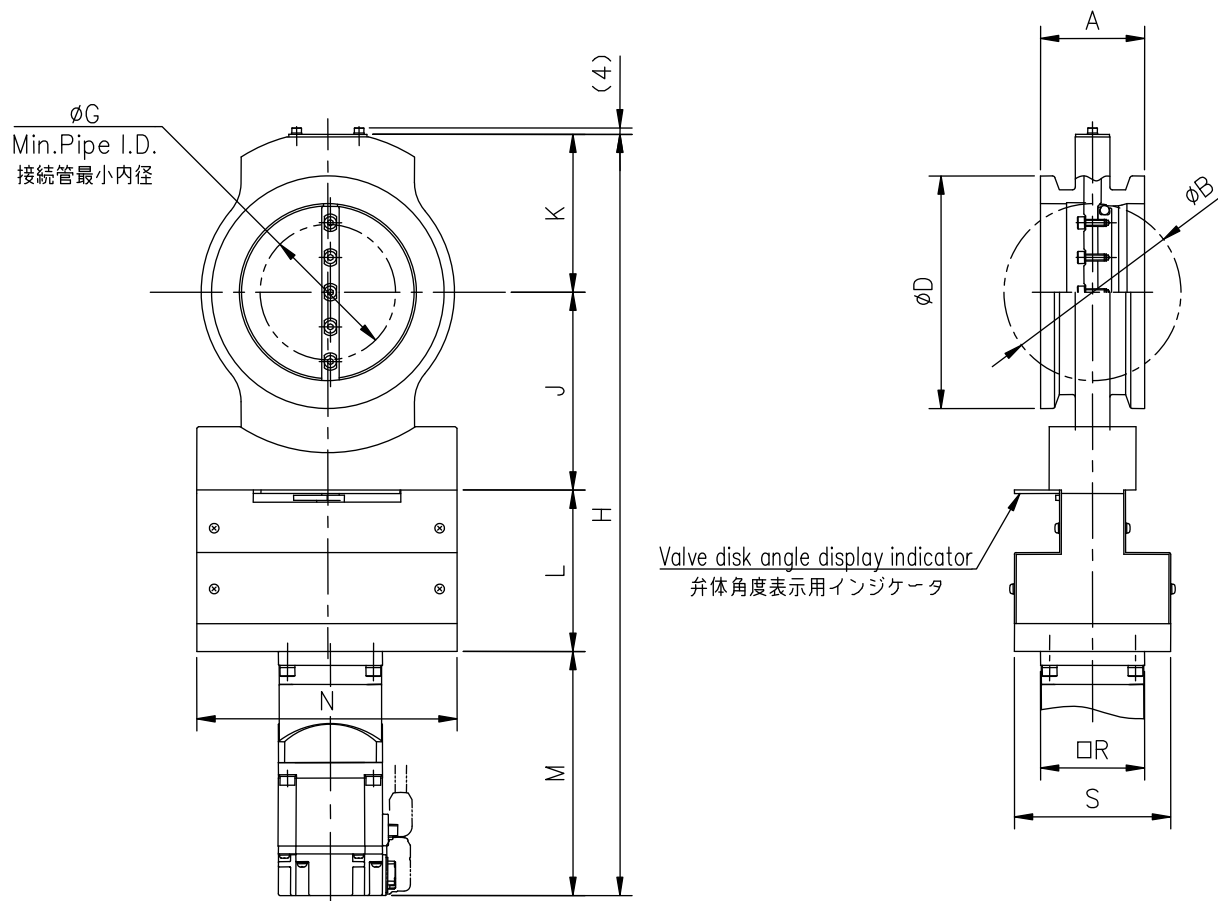
単位:mm

型式	MBV-ISO80AD II -M4-ARJ	MBV-ISO100AD II -M4-ARJ	MBV-ISO160AD II -M4-ARJ	MBV-ISO200AD II -M4-ARJ	MBV-ISO250AD II -M4-ARJ
商品コード	10867□□	10868□□	10870□□	10871□□	10872□□
A	30	30	50	50	50
B	81	104	158	209	258
C	145	165	225	285	335
D	160	185	235	300	350
n—E	8-φ9	8-φ9	8-φ11	12-φ11	12-φ11
F	125	145	200	260	310
G	76	100	148	203	251
H	413.5	439	503	639	689
J	101.5	114	140.5	176.5	201.5
K	78	91	116.5	148.5	173.5
L	93	93	98	132	132
M	141	141	148	182	182
N	150	150	160	225	225
R	60	60	90	120	120
S	90	90	120	160	160

注1. 上記は、ISO1609Vacuum technology-Flange dimensions に準拠したフランジです。

※ 本仕様は改良のため、予告なく変更することがあります。

## MBV-ISO AD II -M4 シリーズ寸法図



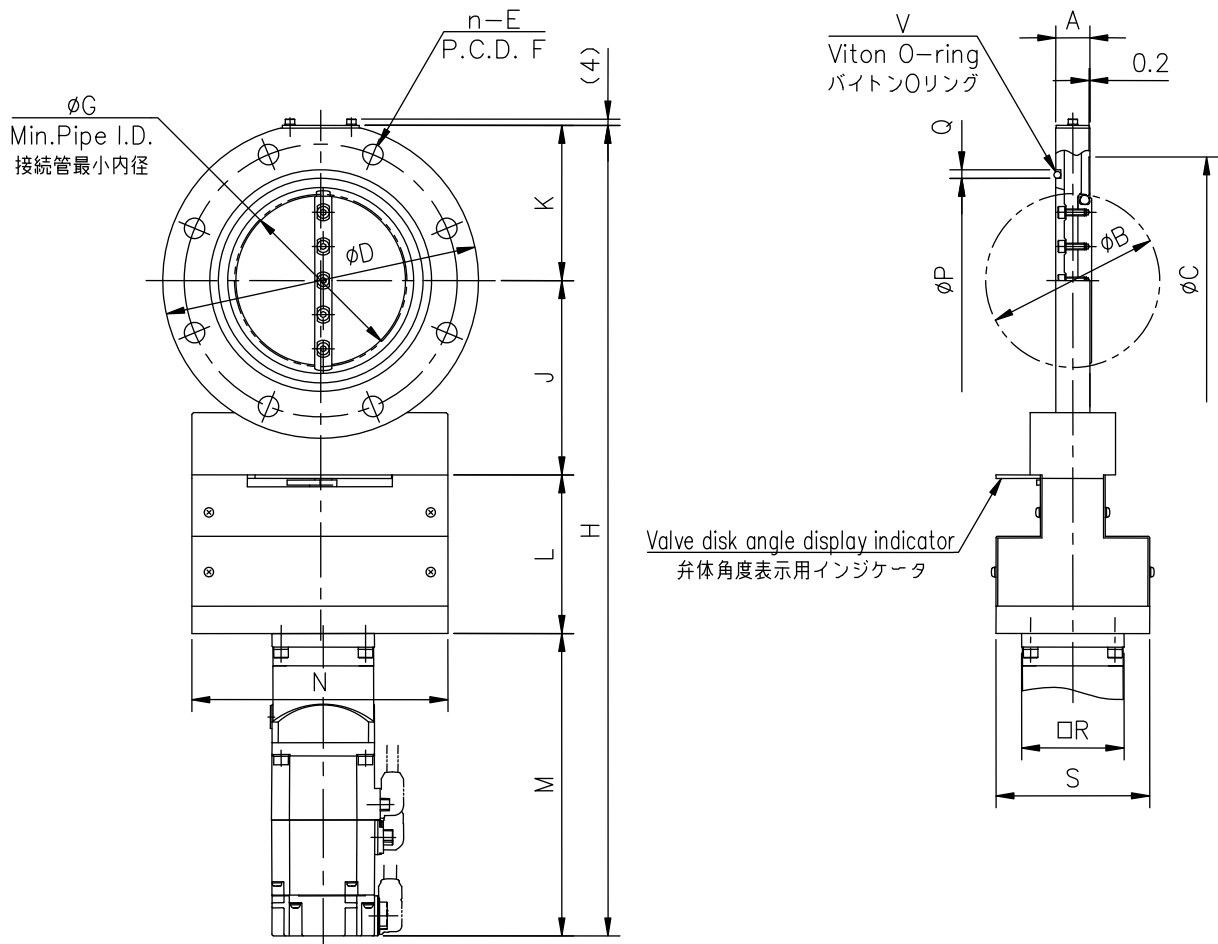
単位:mm

型式	MBV-NW80AD II-M4-ARJ	MBV-NW100AD II-M4-ARJ	MBV-NW160AD II-M4-ARJ
商品コード	10827□□	10828□□	10830□□
A	60	60	66
B	81	104	158
D	114	134	190
G	55	84	140
H	413.5	439	503
J	101.5	114	140.5
K	78	91	116.5
L	93	93	98
M	141	141	148
N	150	150	160
R	60	60	90
S	90	90	120

注 1. 取付は弊社マルチクランプをご使用下さい。弊社以外のクランプをご使用の場合には、クランプの形状によりバルブが取り付けられない場合があります。

※ 本仕様は改良のため、予告なく変更することがあります。

## MBV-NW AD II-M4 シリーズ寸法図



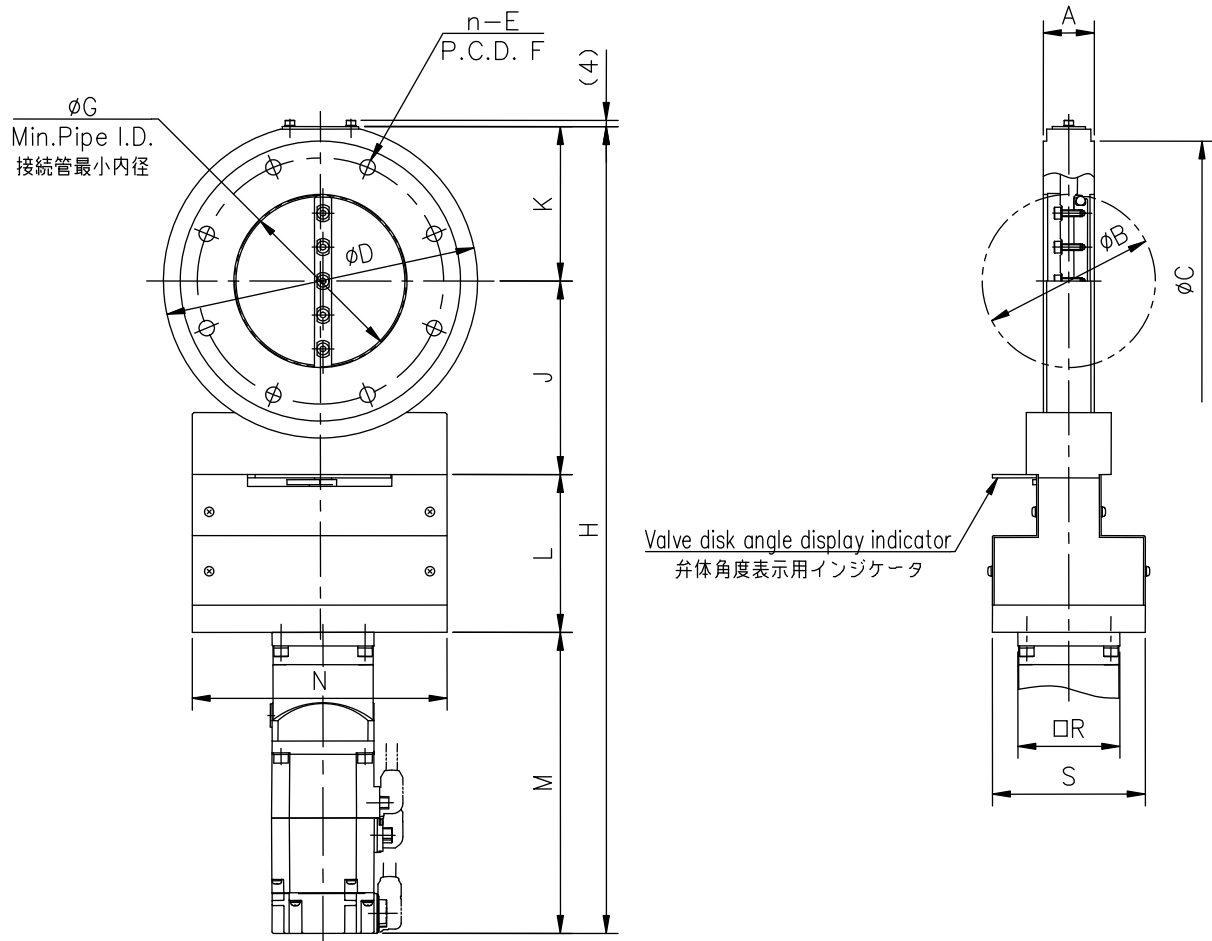
単位:mm

型式	MBV-3AD II-M4Br-ARJ	MBV-4AD II-M4Br-ARJ	MBV-6AD II-M4Br-ARJ	MBV-8AD II-M4Br-ARJ	MBV-10AD II-M4Br-ARJ
商品コード	10809□□	10810□□	10811□□	10812□□	10813□□
A	20	20	26	40	40
B	81	104	158	209	258
C	120	145	190	250	302
D	160	185	235	300	350
n-E	4-φ12	8-φ12	8-φ12	8-φ15	12-φ15
F	135	160	210	270	320
G	80	102	154	206	254
H	450.5	476	540	676	726
J	101.5	114	140.5	176.5	201.5
K	78	91	116.5	148.5	173.5
L	93	93	98	132	132
M	178	178	185	219	219
N	150	150	160	225	225
P	100	120	175	225	275
Q	5	5	5	8	8
R	60	60	90	120	120
S	90	90	120	160	160
V	V100	V120	V175	V225	V275

注1. 上記は、JIS B2290 真空装置用フランジ 附属書保守用フランジに準拠したフランジです。

※ 本仕様は改良のため、予告なく変更することがあります。

## MBV-JIS AD II-M4 シリーズ寸法図



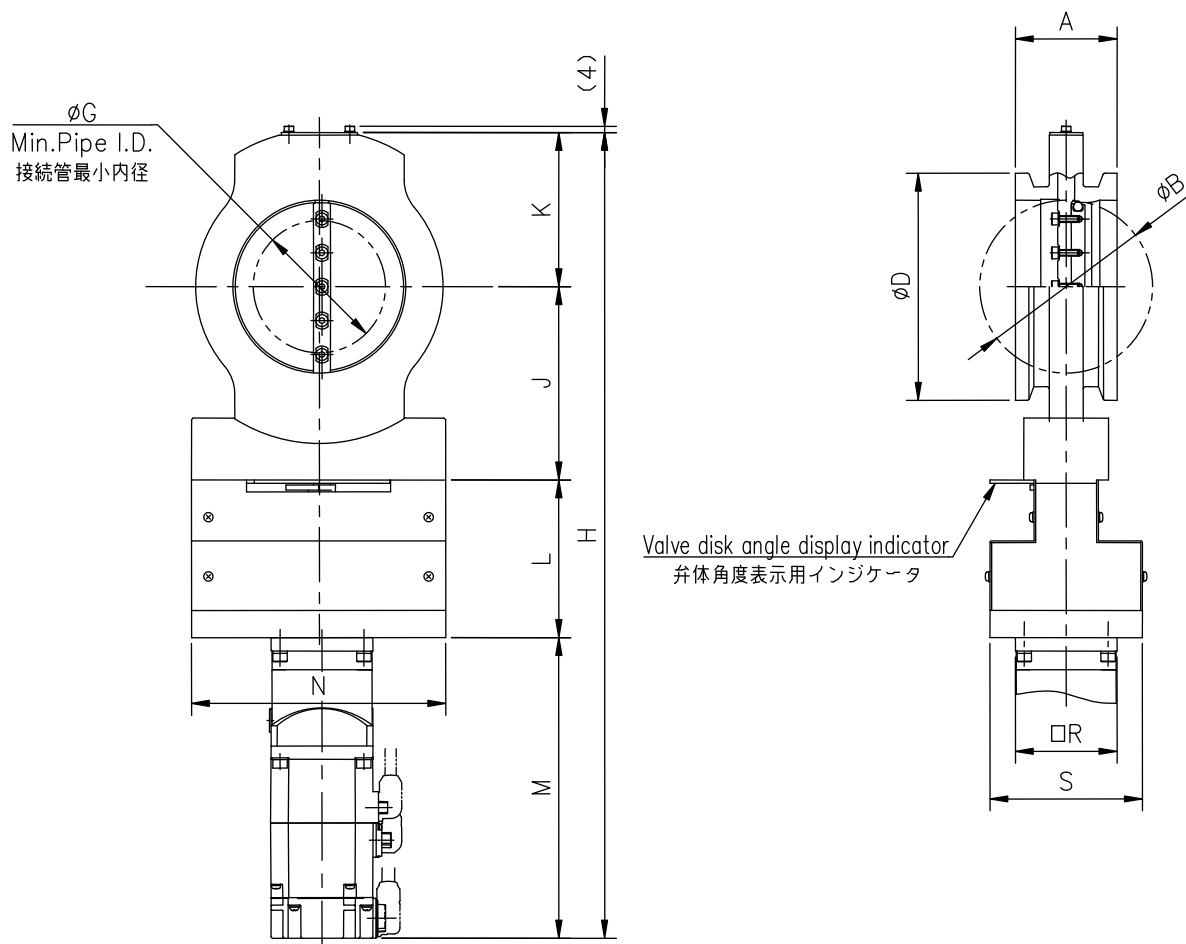
単位:mm

型式	MBV-ISO80AD II -M4Br-ARJ	MBV-ISO100AD II -M4Br-ARJ	MBV-ISO160AD II -M4Br-ARJ	MBV-ISO200AD II -M4Br-ARJ	MBV-ISO250AD II -M4Br-ARJ
商品コード	10867□□	10868□□	10870□□	10871□□	10872□□
A	30	30	50	50	50
B	81	104	158	209	258
C	145	165	225	285	335
D	160	185	235	300	350
n—E	8-φ9	8-φ9	8-φ11	12-φ11	12-φ11
F	125	145	200	260	310
G	76	100	148	203	251
H	450.5	476	540	676	726
J	101.5	114	140.5	176.5	201.5
K	78	91	116.5	148.5	173.5
L	93	93	98	132	132
M	178	178	185	219	219
N	150	150	160	225	225
R	60	60	90	120	120
S	90	90	120	160	160

注1. 上記は、ISO1609 Vacuum technology-Flange dimensions に準拠したフランジです。

※ 本仕様は改良のため、予告なく変更することがあります。

## MBV-ISO AD II -M4 シリーズ寸法図



単位:mm

型式	MBV-NW80AD II -M4Br-ARJ	MBV-NW100AD II -M4Br-ARJ	MBV-NW160AD II -M4Br-ARJ
商品コード	10827□□	10828□□	10830□□
A	60	60	66
B	81	104	158
D	114	134	190
G	55	84	140
H	450.5	476	540
J	101.5	114	140.5
K	78	91	116.5
L	93	93	98
M	178	178	185
N	150	150	160
R	60	60	90
S	90	90	120

注 1. 取付は弊社マルチクランプをご使用下さい。弊社以外のクランプをご使用の場合には、クランプの形状によりバルブが取り付けられない場合があります。

※ 本仕様は改良のため、予告なく変更することがあります。

## MBV-NW AD II -M4 シリーズ寸法図





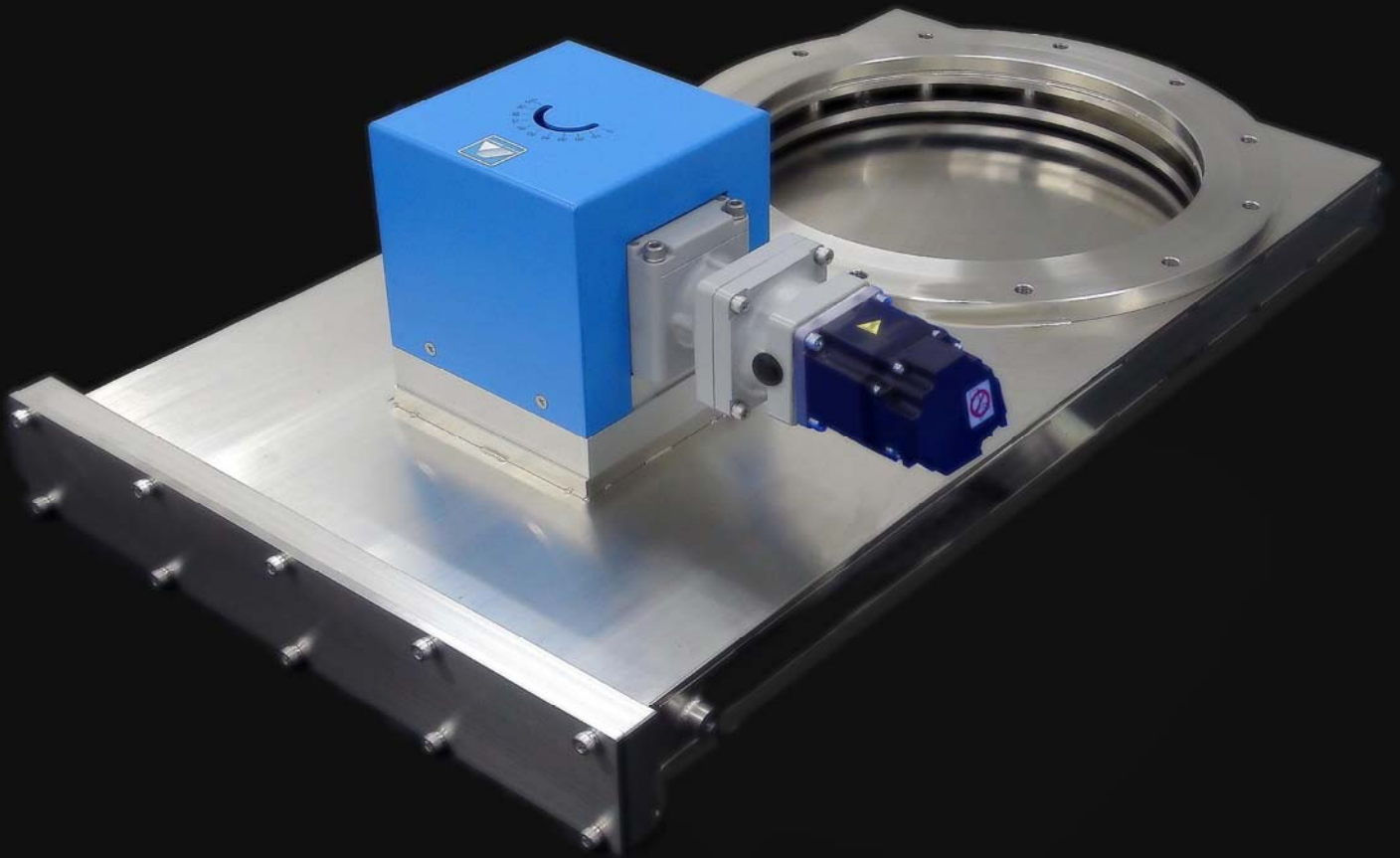
*New Product*

**PATENTED**

Multi-Position Motor Drive

*Compact Gate Valves MEX-LD-M-ARJ Series*

Washed cleanly and compact type used for high-vacuum



**FUJI Technology**  
VACUUM SYSTEMS SPECIALIST

PATENTED

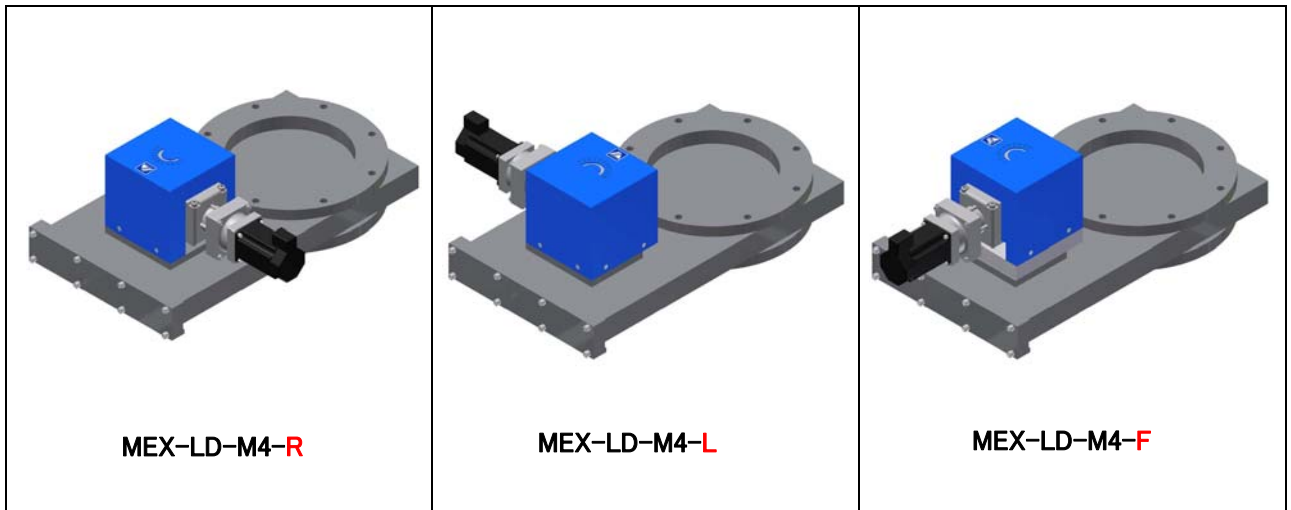
## モータ駆動・コンパクトゲートバルブ

### MEX-LD-M4-ARJ シリーズ

当社オリジナルの駆動方式により、コンパクトでコストパフォーマンスに優れたゲートバルブです。

1. **低価格** 低価格で自動圧力制御ができます。
2. **高性能** 高性能サーボモータ及び新ドライブ機構を採用
3. **高機能** フルクローズ・多段位置制御・自動圧力制御ができます。  
モータ位置を選択できます。(3位置)

#### ◇ 選べる3つのタイプ



#### 【 特長 】

- ◆ フルクローズ(全閉)とコンダクタンス調整が1台で出来ます。
- ◇ 高精度ギヤヘッドの採用により位置精度の再現性が優れています。
- ◆ 全閉・全開の他、最大13ポジションの任意の位置に停止させることができます。  
ポジショニング設定は、オプションのサーボ支援ソフトウェアで簡単に行えます。
- ◇ 制御用オプションのデュアル自動圧力制御システムコントローラを追加することにより、自動圧力制御バルブとしても使用できます。
- ◆ 角度インジケータにより外部から弁体の位置が確認できます。
- ◇ モータ位置が選択できることで、さまざまなレイアウトへ柔軟に対応可能となり、設置する排気系のスペースを有効活用できます。
- ◆ オプションで全閉・全開位置検出用フォトセンサを装備できます。
- ◇ オプションでブレーキ付きモータ仕様も対応可能です。(型式:MEX-LD-M4Br-ARJ)



— 真空の先端技術をクリエイトする —  
FUJI SEIKI Group  
株式会社 **フジテックジョー**

■ 本社工場

〒412-0046 静岡県御殿場市保土沢 1162-1  
TEL 0550-80-5200(代) FAX 0550-80-5205

E-mail [fujitech@fujitechnology.co.jp](mailto:fujitech@fujitechnology.co.jp)  
<http://www.fujitechnology.co.jp>

【 主な仕様 】

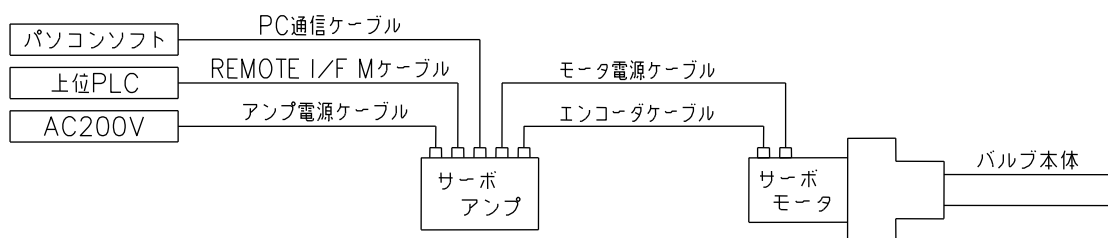
フランジ形式	JIS・ISO・CF	口 径	70 ~ 400(mm)
リーク量	ハウジング	$1 \times 10^{-11}$ Pa・m <sup>3</sup> /s 以下	電源仕様 主電源 AC200V(定格電流1.5A) 制御電源AC200V(定格電流0.2A) インターフェイス用電源 DC24V(最大500mA)
	バルブシート	$1 \times 10^{-10}$ Pa・m <sup>3</sup> /s 以下	
使用領域	$10^5 \sim 10^{-6}$ Pa	制御方式	ACサーボ方式
ステムシール	バイトンOリング	主要材質	SUS304

※ 本仕様は改良のため、予告なく変更することがあります。

※ 特殊仕様品も製作可能ですからご相談ください。

※ 口径によっては取付姿勢が限定されます。詳しくは営業までお問い合わせください。

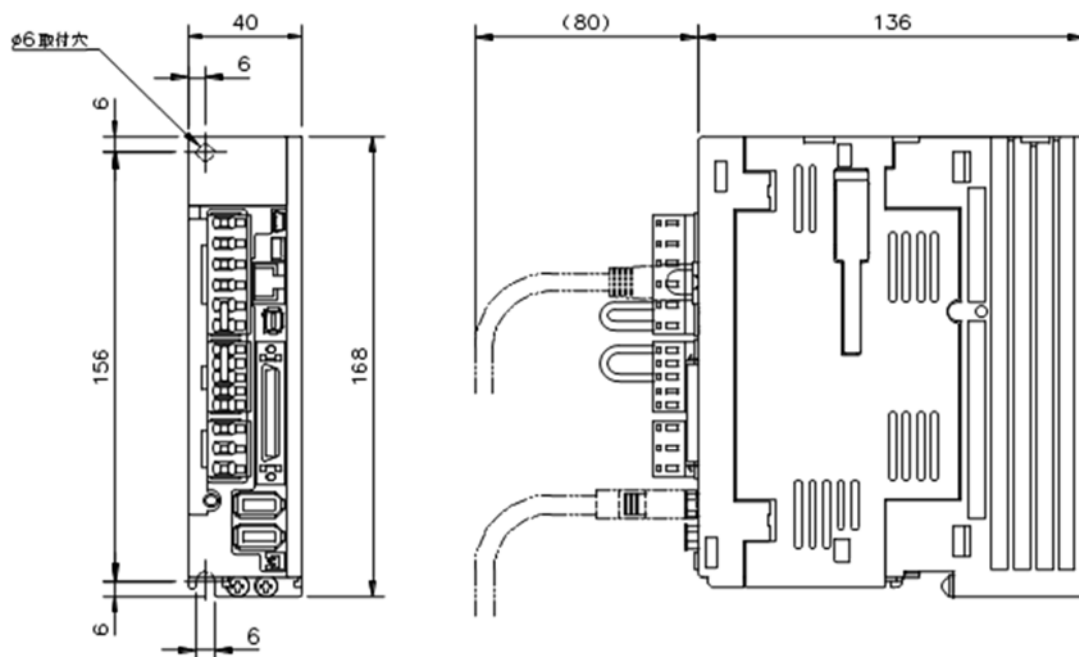
【 システムの構成 】



※バルブユニットに含まれるもの(バルブ本体、サーボモータ、サーボアンプ)以外はオプションになります。

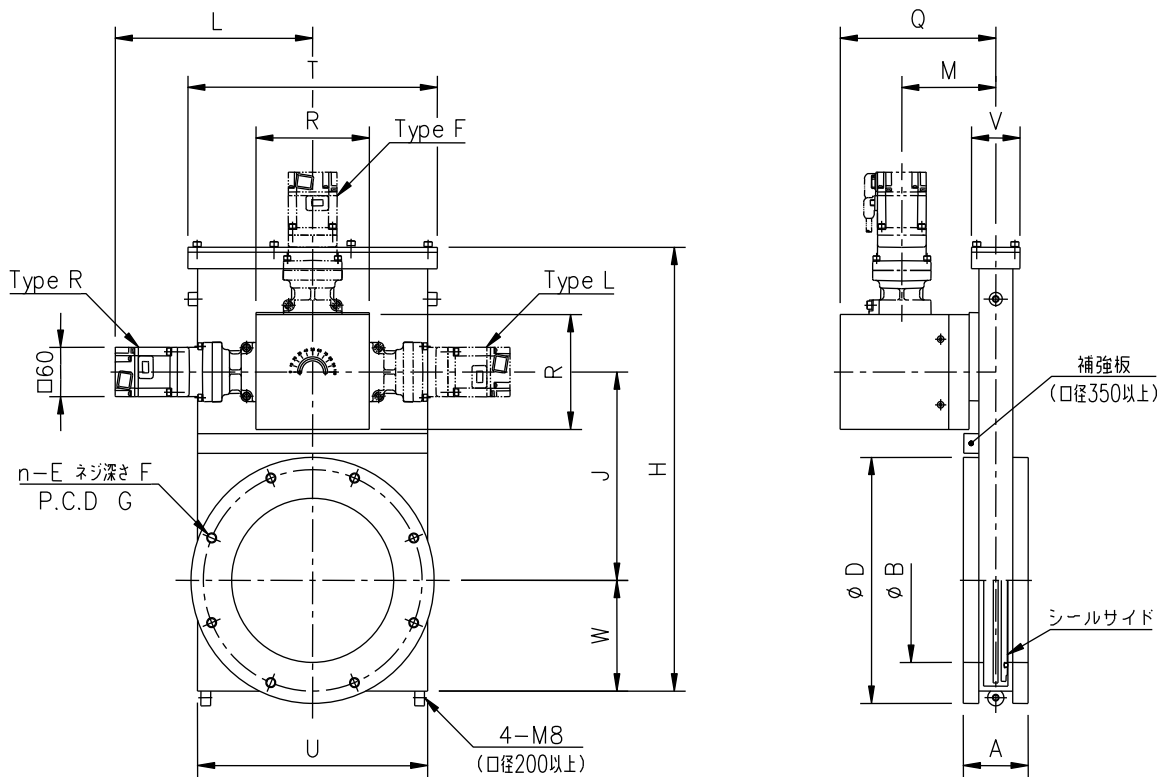
※オプション品につきましては、別紙「マルチポジション用オプションリスト」にてご確認ください。

【 付属サーボアンプ寸法図 】



【 標準以外のモータ対応について 】

標準モータ以外のサーボモータ等、貴社設備使用環境に応じたモータへの変更もご相談させていただきます。



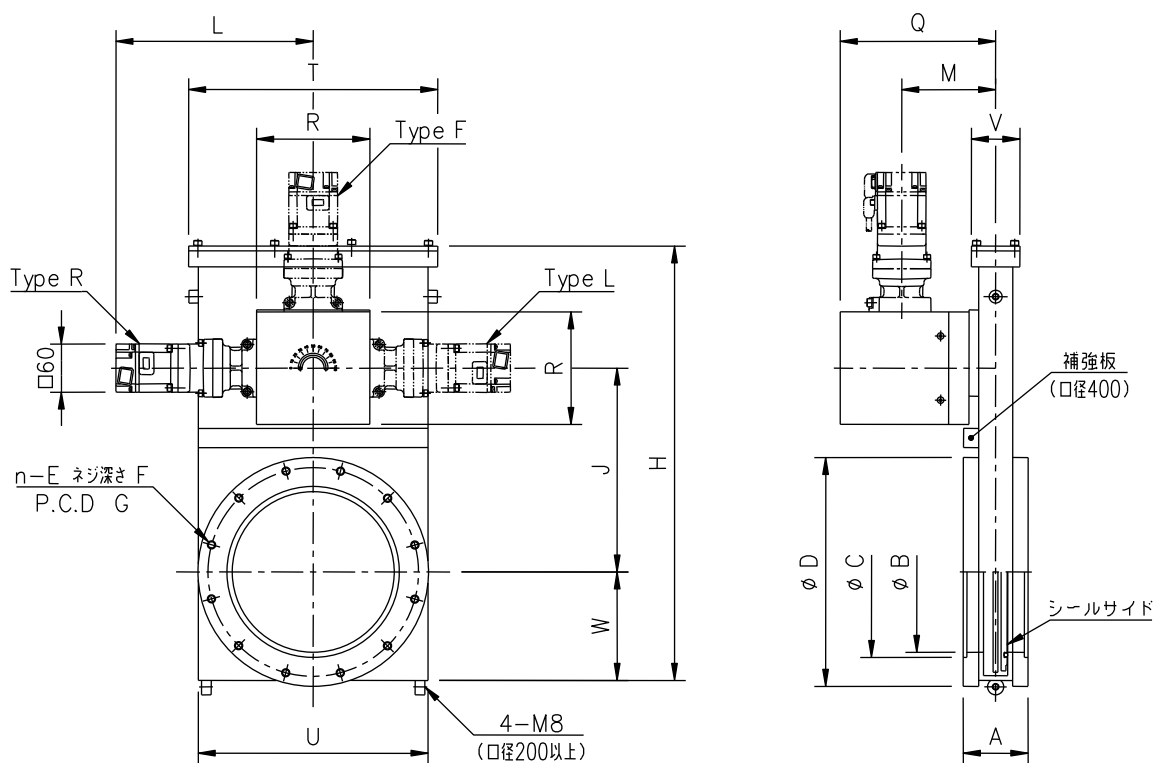
単位:mm

口径	80	100	150	200	250	300	350	400
商品コード	16709□□	16710□□	16711□□	16712□□	16713□□	16714□□	16714□□	16715□□
型式	MEX-80JIS-LD-M4-ARJ	MEX-100JIS-LD-M4-ARJ	MEX-150JIS-LD-M4-ARJ	MEX-200JIS-LD-M4-ARJ	MEX-250JIS-LD-M4-ARJ	MEX-300JIS-LD-M4-ARJ	MEX-350JIS-LD-M4-ARJ	MEX-400JIS-LD-M4-ARJ
A	70	70	80	80	85	85	100	100
B	80	100	150	200	250	300	350	400
D	160	185	235	300	350	400	450	520
n—E	4-M10	8-M10	8-M10	8-M12	12-M12	12-M12	12-M12	12-M16
F	14	14	14	15	16	16	18	18
G	135	160	210	270	320	370	420	480
H	314.5	314.5	401.5	541	654	752	916	1023
J	150	150	192	254	305	356	433	483
L	227	227	227	244	244	244	244	244
M	105	105	105	116	120	121	128	129
Q	174	174	174	192	196	197	204	205
R	110	110	110	140	140	140	140	140
T	180	180	235	308	380	430	512	560
U	158	158	210	284	348	402	480	528
V	60	60	60	60	72	72	80	82
W	79	79	99	135	165	190	231	255

- 注1. 上記は、旧 JIS B2290 真空装置用フランジに準拠したフランジです。  
 注2. 型式の( )内はモータ位置タイプが入ります。(3位置より選択)  
 注3. 口径によっては取付姿勢が限定されます。詳しくは営業までお問い合わせください。  
 注4. バルブ取付用ネジはフランジのネジ深さ以上ネジ込まないように注意してください。

※ 本仕様は改良のため、予告なく変更することがあります。

## MEX-JIS-LD-M4 シリーズ寸法図



単位:mm

口径	80	100	150	200	250	300	400
商品コード	16767□□	16768□□	16770□□	16771□□	16772□□	16773□□	16774□□
型式	MEX-80ISO-LD-M4-ARJ	MEX-100ISO-LD-M4-ARJ	MEX-150ISO-LD-M4-ARJ	MEX-200ISO-LD-M4-ARJ	MEX-250ISO-LD-M4-ARJ	MEX-300ISO-LD-M4-ARJ	MEX-400ISO-LD-M4-ARJ
A	70	70	80	80	85	85	100
B	80	100	150	200	250	300	400
C	83	102	153	213	261	318	400
D	145	165	225	285	335	425	510
n-E	8-M8	8-M8	8-M10	12-M10	12-M10	12-M12	16-M12
F	14	14	14	15	16	16	18
G	125	145	200	260	310	395	480
H	314.5	314.5	401.5	541	654	752	1023
J	150	150	192	254	305	356	483
L	227	227	227	244	244	244	244
M	105	105	105	116	120	121	129
Q	174	174	174	192	196	197	205
R	110	110	110	140	140	140	140
T	180	180	235	308	380	430	560
U	158	158	210	284	348	402	528
V	60	60	60	60	72	72	82
W	79	79	99	135	165	190	255

注1. 上記は、ISO 1609 Vacuum technology-Flange dimensions に準拠したフランジです。

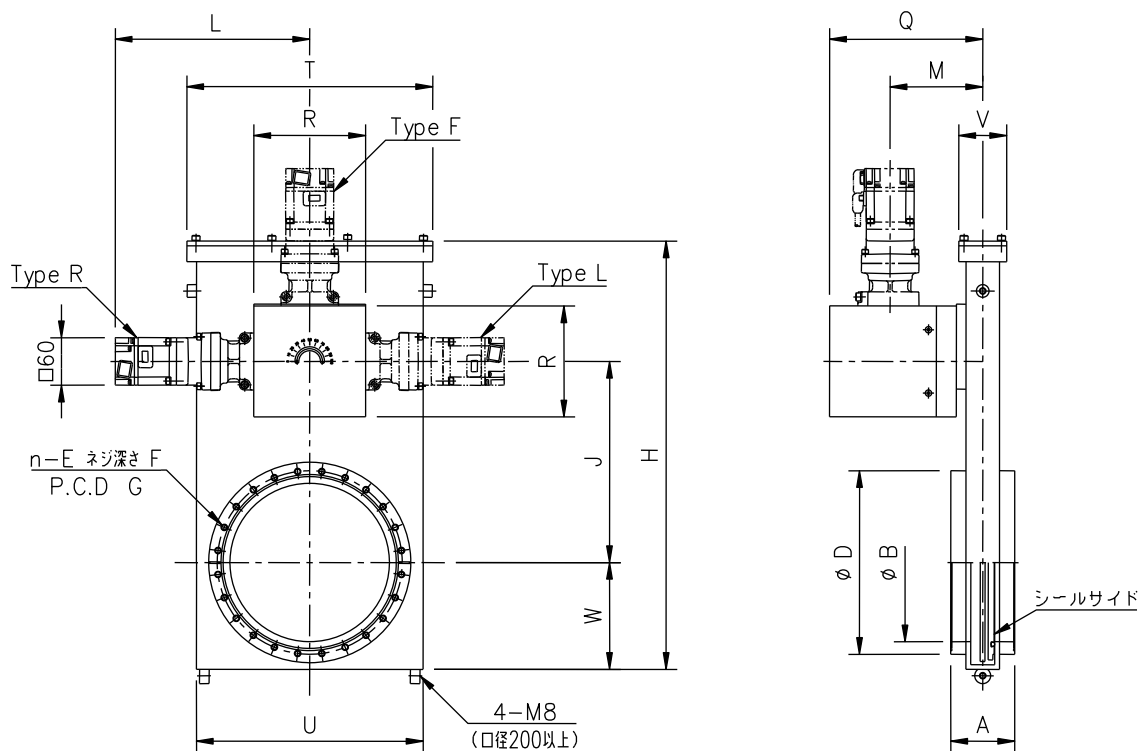
注2. 型式の( )内はモータ位置タイプが入ります。(3位置より選択)

注3. 口径によっては取付姿勢が限定されます。詳しくは営業までお問い合わせください。

注4. バルブ取付用ネジはフランジのネジ深さ以上ネジ込まないように注意してください。

※ 本仕様は改良のため、予告なく変更することがあります。

## MEX-ISO-LD-M4 シリーズ寸法図



単位:mm

口径	70	100	150	200	250
商品コード	16743□□	16744□□	16745□□	16746□□	16747□□
型式	MEX-70CF-LD-M4-ARJ	MEX-100CF-LD-M4-ARJ	MEX-150CF-LD-M4-ARJ	MEX-200CF-LD-M4-ARJ	MEX-250CF-LD-M4-ARJ
CF フランジ呼び	CF114	CF152	CF203	CF253	CF305
A	70	70	80	80	100
B	70	100	150	200	250
D	113.5	151.6	202.4	253.2	306
n-E	8-M8	16-M8	20-M8	24-M8	32-M8
F	14	14	14	16	23
G	92.1	130.2	181	231.8	284
H	314.5	314.5	401.5	541	654
J	150	150	192	254	305
L	227	227	227	244	244
M	105	105	105	116	120
Q	174	174	174	192	196
R	110	110	110	140	140
T	180	180	235	308	380
U	158	158	210	284	348
V	60	60	60	60	72
W	79	79	99	135	165

注 1. 上記は、ISO 3669 Vacuum technology-Bakable flanges-Dimensions に準拠したフランジです。

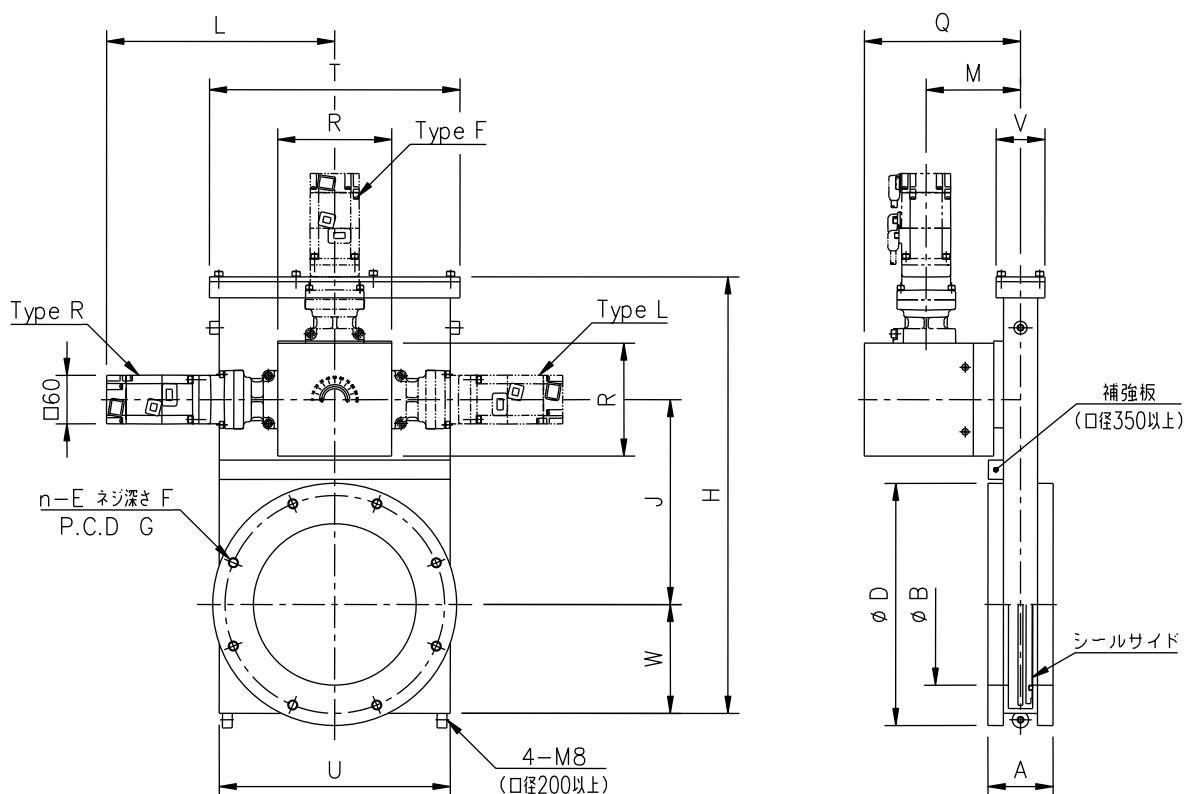
注 2. 型式の( )内はモータ位置タイプが入ります。(3位置より選択)

注 3. 口径によっては取付姿勢が限定されます。詳しくは営業までお問い合わせください。

注 4. バルブ取付用ネジはフランジのネジ深さ以上ネジ込まないように注意してください。

※ 本仕様は改良のため、予告なく変更することがあります。

## MEX-CF-LD-M4 シリーズ寸法図



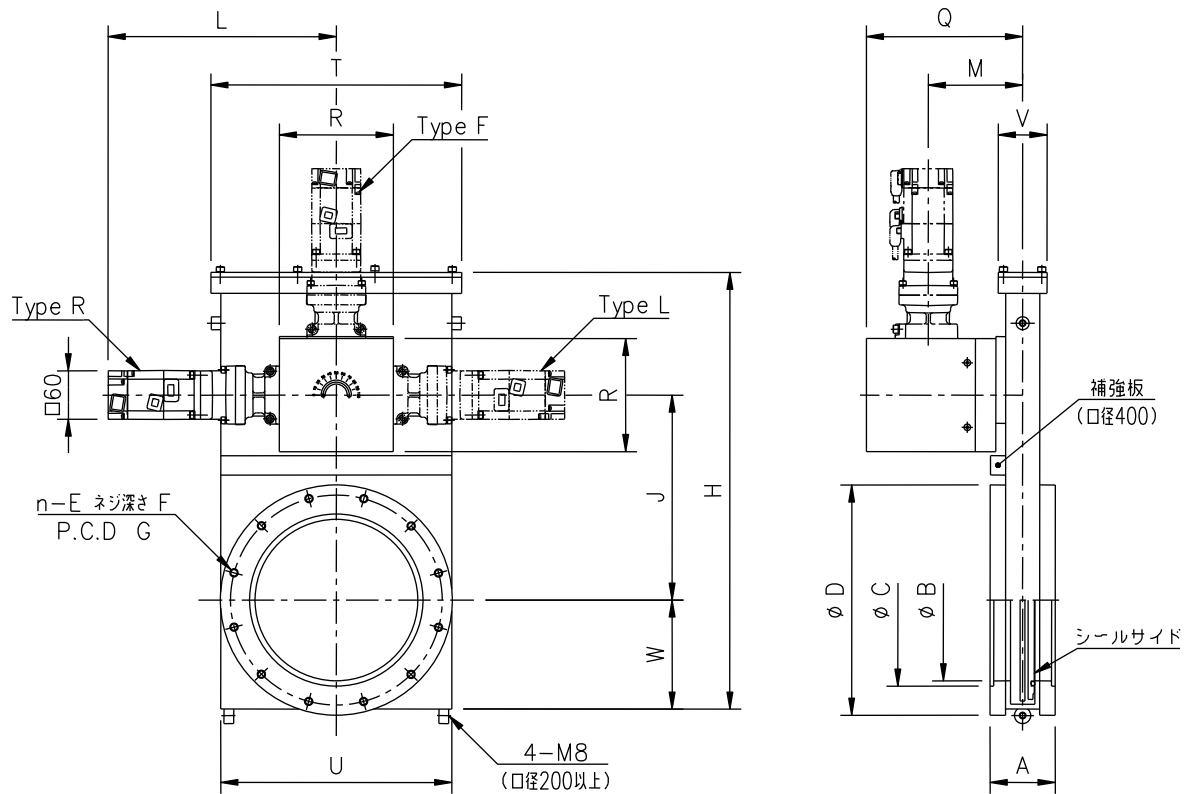
単位:mm

口径	80	100	150	200	250	300	350	400
商品コード	16709□□	16710□□	16711□□	16712□□	16713□□	16714□□	16714□□	16715□□
型式	MEX-80JIS-LD-M4Br-ARJ	MEX-100JIS-LD-M4Br-ARJ	MEX-150JIS-LD-M4Br-ARJ	MEX-200JIS-LD-M4Br-ARJ	MEX-250JIS-LD-M4Br-ARJ	MEX-300JIS-LD-M4Br-ARJ	MEX-350JIS-LD-M4Br-ARJ	MEX-400JIS-LD-M4Br-ARJ
A	70	70	80	80	85	85	100	100
B	80	100	150	200	250	300	350	400
D	160	185	235	300	350	400	450	520
n-E	4-M10	8-M10	8-M10	8-M12	12-M12	12-M12	12-M12	12-M16
F	14	14	14	15	16	16	18	18
G	135	160	210	270	320	370	420	480
H	314.5	314.5	401.5	541	654	752	916	1023
J	150	150	192	254	305	356	433	483
L	264	264	264	281	281	281	281	281
M	105	105	105	116	120	121	128	129
Q	174	174	174	192	196	197	204	205
R	110	110	110	140	140	140	140	140
T	180	180	235	308	380	430	512	560
U	158	158	210	284	348	402	480	528
V	60	60	60	60	72	72	80	82
W	79	79	99	135	165	190	231	255

- 注 1. 上記は、旧 JIS B2290 真空装置用フランジに準拠したフランジです。  
 注 2. 型式の( )内はモータ位置タイプが入ります。(3 位置より選択)  
 注 3. 口径によっては取付姿勢が限定されます。詳しくは営業までお問い合わせください。  
 注 4. バルブ取付用ネジはフランジのネジ深さ以上ネジ込まないように注意してください。

※ 本仕様は改良のため、予告なく変更することがあります。

## MEX-JIS-LD-M4Br シリーズ寸法図



単位:mm

口径	80	100	150	200	250	300	400
商品コード	16767□□	16768□□	16770□□	16771□□	16772□□	16773□□	16774□□
型式	MEX-80ISO-LD-M4Br-ARJ	MEX-100ISO-LD-M4Br-ARJ	MEX-150ISO-LD-M4Br-ARJ	MEX-200ISO-LD-M4Br-ARJ	MEX-250ISO-LD-M4Br-ARJ	MEX-300ISO-LD-M4Br-ARJ	MEX-400ISO-LD-M4Br-ARJ
A	70	70	80	80	85	85	100
B	80	100	150	200	250	300	400
C	83	102	153	213	261	318	400
D	145	165	225	285	335	425	510
n—E	8-M8	8-M8	8-M10	12-M10	12-M10	12-M12	16-M12
F	14	14	14	15	16	16	18
G	125	145	200	260	310	395	480
H	314.5	314.5	401.5	541	654	752	1023
J	150	150	192	254	305	356	483
L	264	264	264	281	281	281	281
M	105	105	105	116	120	121	129
Q	174	174	174	192	196	197	205
R	110	110	110	140	140	140	140
T	180	180	235	308	380	430	560
U	158	158	210	284	348	402	528
V	60	60	60	60	72	72	82
W	79	79	99	135	165	190	255

注1. 上記は、ISO 1609 Vacuum technology-Flange dimensions に準拠したフランジです。

注2. 型式の( )内はモータ位置タイプが入ります。(3位置より選択)

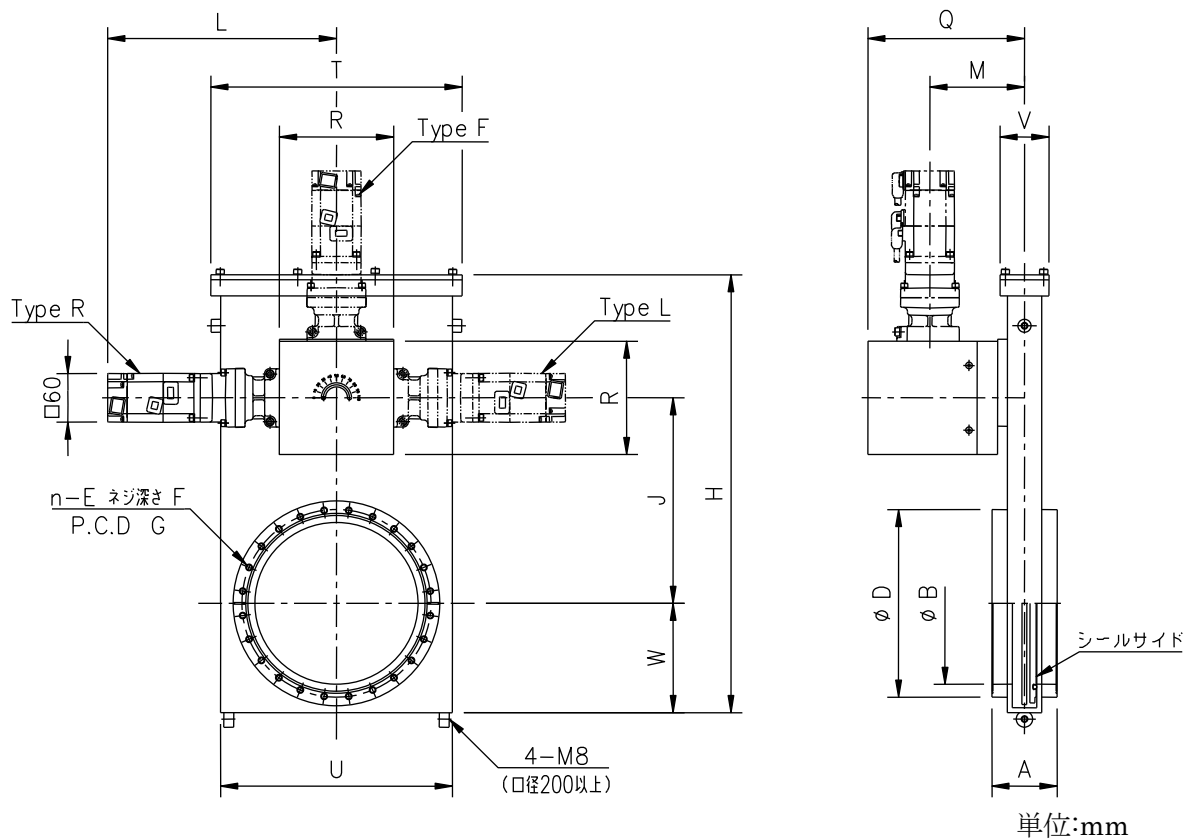
注3. 口径によっては取付姿勢が限定されます。詳しくは営業までお問い合わせください。

注4. バルブ取付用ネジはフランジのネジ深さ以上ネジ込まないように注意してください。

※ 本仕様は改良のため、予告なく変更することがあります。

## MEX-ISO-LD-M4Br シリーズ寸法図





口径	70	100	150	200	250
商品コード	16743□□	16744□□	16745□□	16746□□	16747□□
型式	MEX-70CF-LD-M4Br-ARJ	MEX-100CF-LD-M4Br-ARJ	MEX-150CF-LD-M4Br-ARJ	MEX-200CF-LD-M4Br-ARJ	MEX-250CF-LD-M4Br-ARJ
CF フランジ呼び	CF114	CF152	CF203	CF253	CF305
A	70	70	80	80	100
B	70	100	150	200	250
D	113.5	151.6	202.4	253.2	306
n—E	8-M8	16-M8	20-M8	24-M8	32-M8
F	14	14	14	16	23
G	92.1	130.2	181	231.8	284
H	314.5	314.5	401.5	541	654
J	150	150	192	254	305
L	264	264	264	281	281
M	105	105	105	116	120
Q	174	174	174	192	196
R	110	110	110	140	140
T	180	180	235	308	380
U	158	158	210	284	348
V	60	60	60	60	72
W	79	79	99	135	165

注 1. 上記は、ISO 3669 Vacuum technology-Bakable flanges-Dimensions に準拠したフランジです。

注 2. 型式の( )内はモータ位置タイプが入ります。(3位置より選択)

注 3. 口径によっては取付姿勢が限定されます。詳しくは営業までお問い合わせください。

注 4. バルブ取付用ネジはフランジのネジ深さ以上ネジ込まないように注意してください。

※ 本仕様は改良のため、予告なく変更することがあります。

## MEX-CF-LD-M4Br シリーズ寸法図

## Option

### Multi Position Option

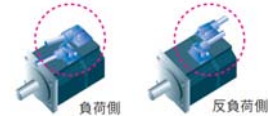
\*MBV-AD II-M4-ARJ/MBV-LD II-M4-ARJ/MBV-SD II-M4-ARJ共通オプション  
サーボアンプにポジションを設定して任意のポジションへバルブ弁体を動作させます。

1. ENC ケーブル (負荷引出し/反負荷引出し) (注1)  
バルブとサーボアンプを接続するためのケーブルです。

型式	長さ(L)
ENCケーブル(負荷側)2m_4123500	2m
ENCケーブル(負荷側)5m_4123501	5m
ENCケーブル(負荷側)10m_4123502	10m
ENCケーブル(反負荷側)2m_4123505	2m
ENCケーブル(反負荷側)5m_4123506	5m
ENCケーブル(反負荷側)10m_4123507	10m



注)1.(負荷引出し/反負荷引出し)



2. MOT電源ケーブル(負荷引出し/反負荷引出し) (注1)  
バルブとサーボアンプを接続するためのケーブルです。

型式	長さ(L)
MOTケーブル(負荷側)2m_4123520	2m
MOTケーブル(負荷側)5m_4123521	5m
MOTケーブル(負荷側)10m_4123522	10m
MOTケーブル(反負荷側)2m_4123525	2m
MOTケーブル(反負荷側)5m_4123526	5m
MOTケーブル(反負荷側)10m_4123527	10m



\*シールドケーブルではありません。

3. 電磁ブレーキケーブル(負荷引出し/反負荷引出し) (注1)  
電磁ブレーキ付サーボモータ用ケーブルです。

型式	長さ(L)
BRケーブル(負荷側)2m_4123540	2m
BRケーブル(負荷側)5m_4123541	5m
BRケーブル(負荷側)10m_4123542	10m
BRケーブル(反負荷側)2m_4123545	2m
BRケーブル(反負荷側)5m_4123546	5m
BRケーブル(反負荷側)10m_4123547	10m



\*シールドケーブルではありません。

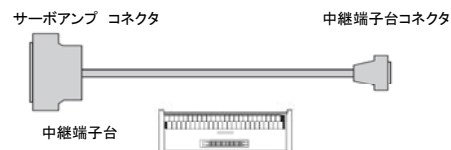
4. -1 REMOTE I/F Mケーブル(CN1用50P) (注2)  
サーボアンプへリモート入出力するためのケーブルです。

型式	長さ(L)
REMOTE I/F Mケーブル_4123340(1m)	1m
REMOTE I/F Mケーブル_4123341(2m)	2m
REMOTE I/F Mケーブル_4123342(3m)	3m
REMOTE I/F Mケーブル_4123343(4m)	4m
REMOTE I/F Mケーブル_4123344(5m)	5m



4. -2 REMOTE中継端子台 I/F Mケーブル(CN1用50P),中継端子台(MR-TB50) (注2)  
サーボアンプへリモート入出力するための中継ケーブルおよび端子台です。

型式	長さ(L)
MR-J2M-CN1TBL05M_4123350	0.5m
MR-J2M-CN1TBL1M_4123351	1m
中継端子台 MR-TB50_4123352(50P)	



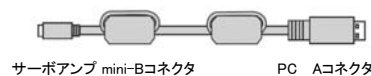
5. サーボ支援ソフトウェア  
サーボアンプにポジション設定するためのソフトウェアです。

型式	言語
SW1DNC-MRC2-J_4123560	日本語版
SW1DNC-MRC2-E_4123561	英語版



6. 通信ケーブル  
PCとサーボアンプを接続するUSBケーブルです。

型式	長さ(L)
MR-J3USBCBL3M_4123562	3m



注)2. REMOTE I/F Mケーブルは、4. -1または4. -2が必要となります。

*New Product*

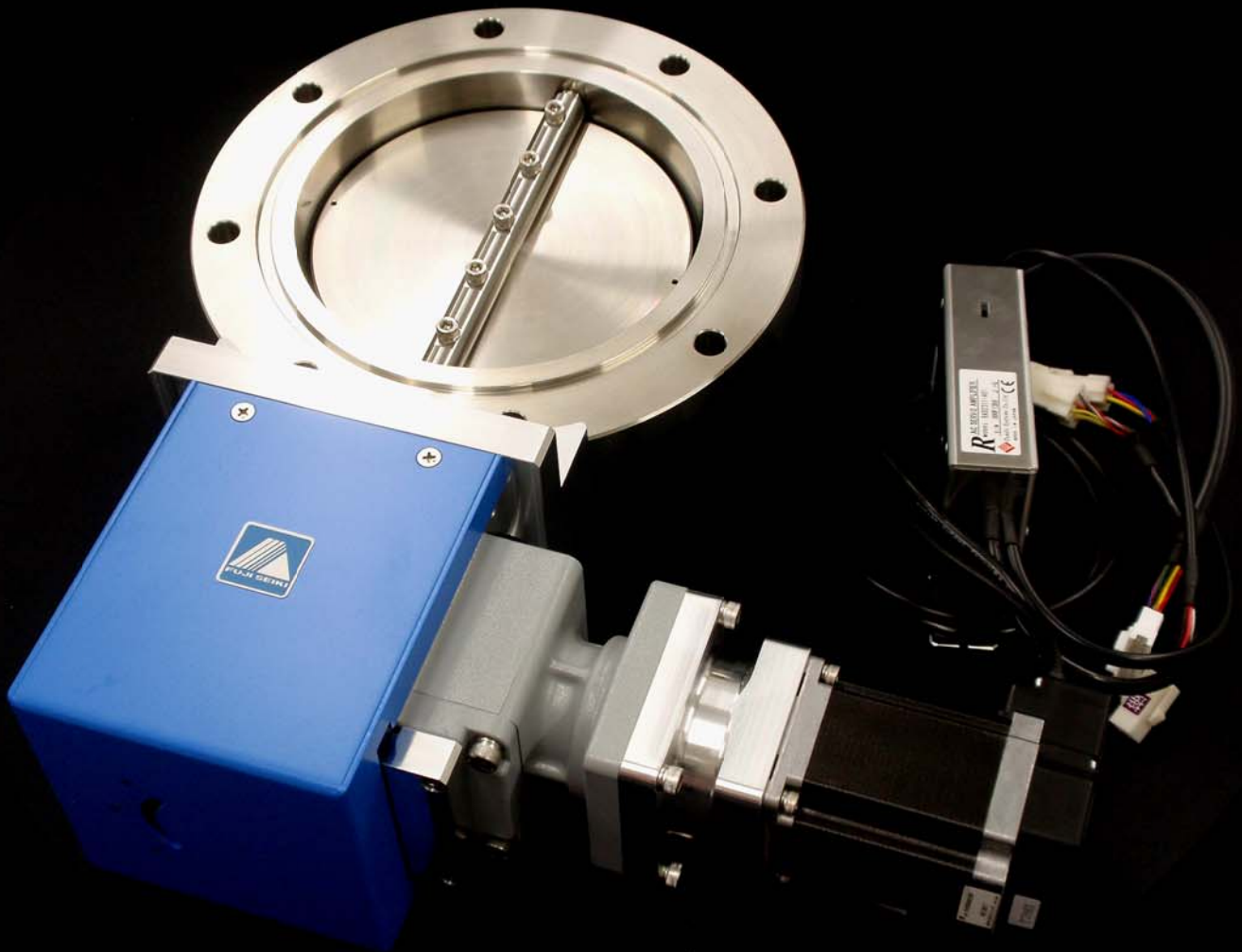


**PATENTED**

***High-Performance Motor Drive Butterfly Valves***

***MBV-LD II Series***

**Washed cleanly used for high-vacuum**



***FUJI Technology***  
VACUUM SYSTEMS SPECIALIST

PATENTED

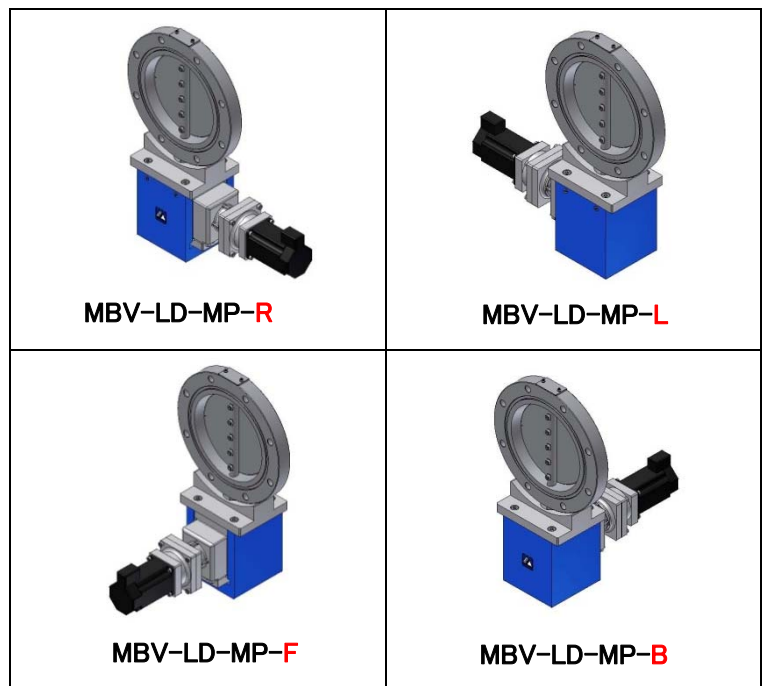
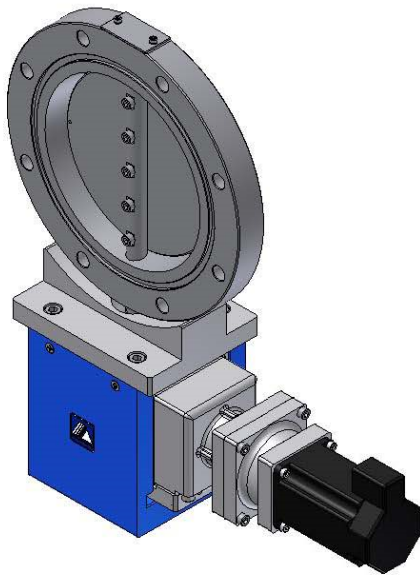
## モータ駆動バタフライバルブ

### MBV-LD II-MP シリーズ

長寿命・低価格・高性能・多彩な開閉動作が可能なバタフライバルブです。

1. 長寿命 50万~100万サイクル
2. 低価格 低価格で自動圧力制御ができます。
3. 高性能 高性能サーボモータ及び新ドライブ機構を採用
4. 高機能 フルクローズ・多段位置制御・自動圧力制御ができます。  
モータ位置を選択できます。(4位置)

#### ◇ 選べる4つのタイプ



#### 【特徴】

- ◇ フルクローズ(全閉)とコンダクタンス調整が1台で出来、最少のコンダクタンス制御も可能です。
- ◆ 差圧状態(真空-大気圧)からオープンさせることができます。
- ◇ 高精度ギャヘッドの採用により位置精度の再現性が優れています。
- ◆ 全閉・全開の他、最大14ポジションの任意の位置に停止させることができます。  
ポジショニング設定は、ティーチングボックスやパソコンソフトで簡単に行えます。
- ◇ 制御用オプション部品を追加することにより、自動圧力制御バルブとしても使用できます。
- ◆ 角度インジケータにより外部から弁体の位置が確認できます。
- ◇ モータ位置が選択できることで、さまざまなレイアウトへ柔軟に対応可能となり、設置する排気系のスペースを有効活用できます。
- ◆ フルクローズ(全閉)位置検出用フォトセンサを標準装備



— 真空の先端技術を創り出す —  
FUJI SEIKI Group  
株式会社 **フジテクノジー**

■ 本社工場

〒412-0046 静岡県御殿場市保土沢 1162-1  
TEL 0550-80-5200(代) FAX 0550-80-5205

E-mail [fujitech@fujitechnology.co.jp](mailto:fujitech@fujitechnology.co.jp)  
<http://www.fujitechnology.co.jp>

2016/02/01

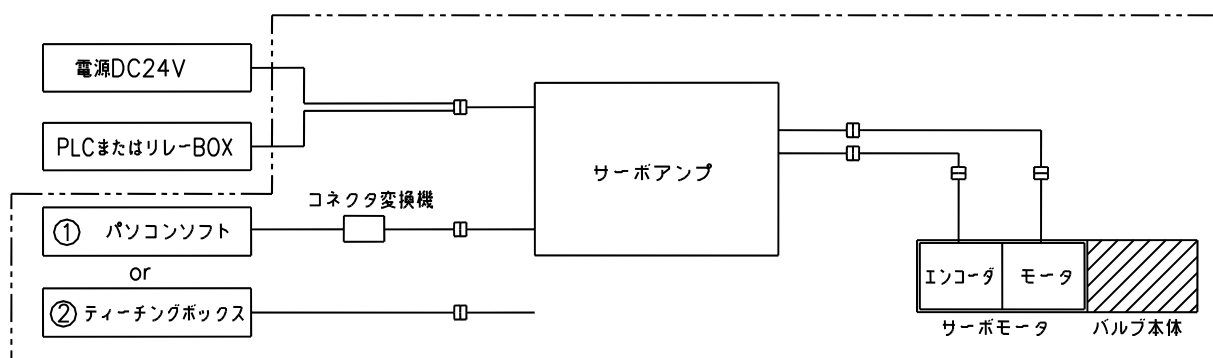
## 【 主な仕様 】

フランジ形式	JIS・ISO・CF・NW	口 径	25A ～ 300A
リーク量	$1 \times 10^{-9}$ Pa・m <sup>3</sup> /s 以下	電源仕様	動力:DC 24V(最大 3.0A ) 制御:DC 24V(最大 0.2A )
使用領域	$10^5 \sim 10^{-6}$ Pa		
ディスクシール	バイトンリング	制御方式	ACサーボ方式
軸シール	バイトンリング2段	接ガス部材質	SUS304

※ 本仕様は改良のため、予告なく変更することがあります。

※ 特殊仕様品も製作可能ですからご相談ください。

## 【 システムの構成 】



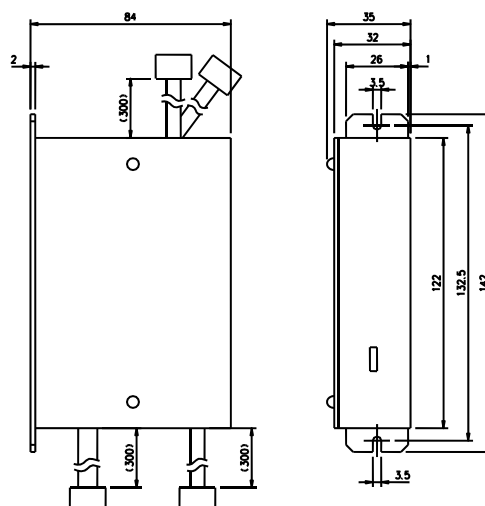
内は弊社取り扱い品です。

外は、お客様にてご用意ください。

※バルブユニットに含まれるもの(バルブ本体、サーボモータ、サーボアンプ)以外はオプションになります。

※オプション品につきましては、別紙「購入ガイド」にてご確認ください。

## 【 付属サーボアンプ寸法図 】

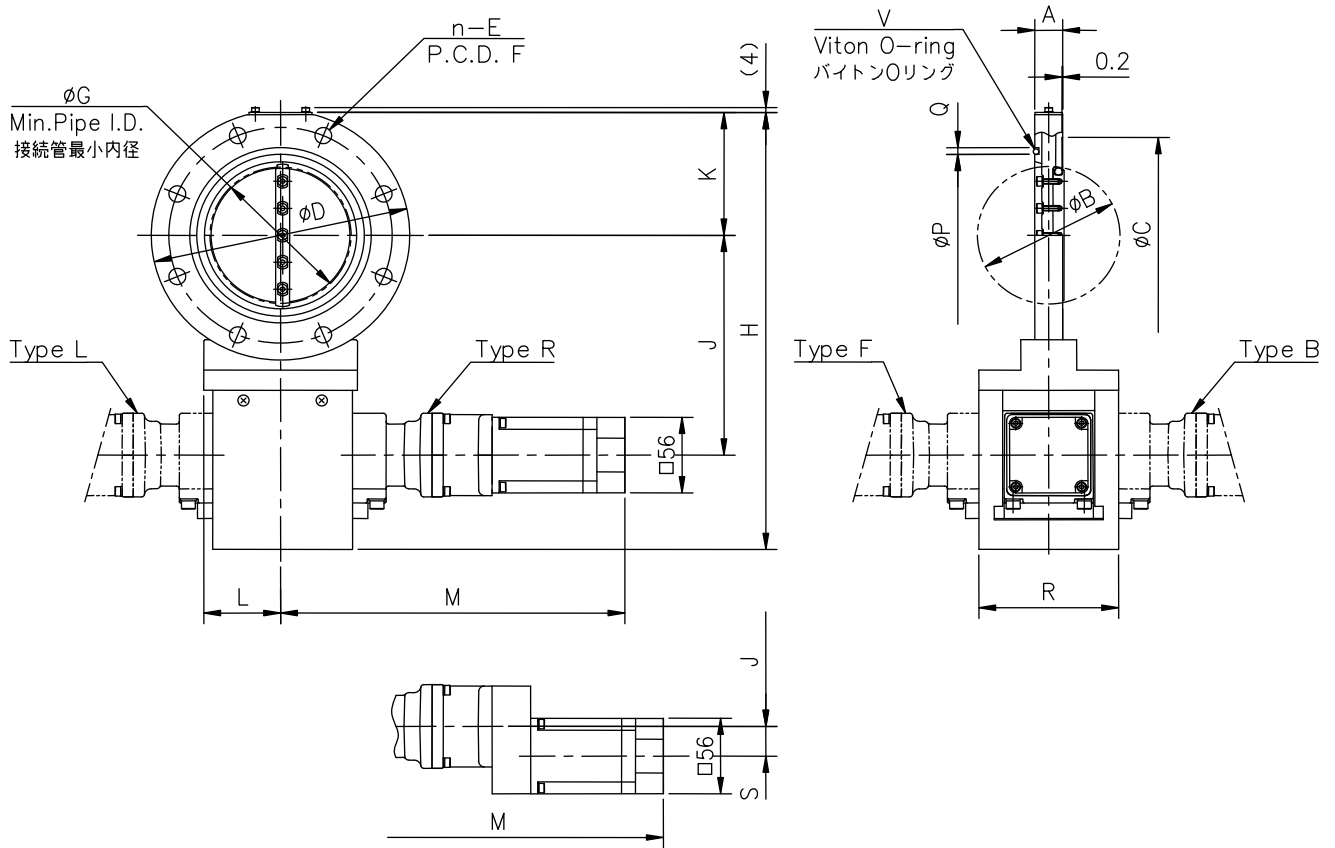


## 【 標準以外のモータ対応について 】

標準モータ以外のサーボモータ等、貴社設備使用環境に応じたモータへの変更もご相談させていただきます。

対応例：三菱電機製 ACサーボモータ MR-J3シリーズ、MR-J4シリーズ等

安川電機製 ACサーボ  $\Sigma$ -Vシリーズ、 $\Sigma$ -7シリーズ等



8,10,12LD形状

単位:mm

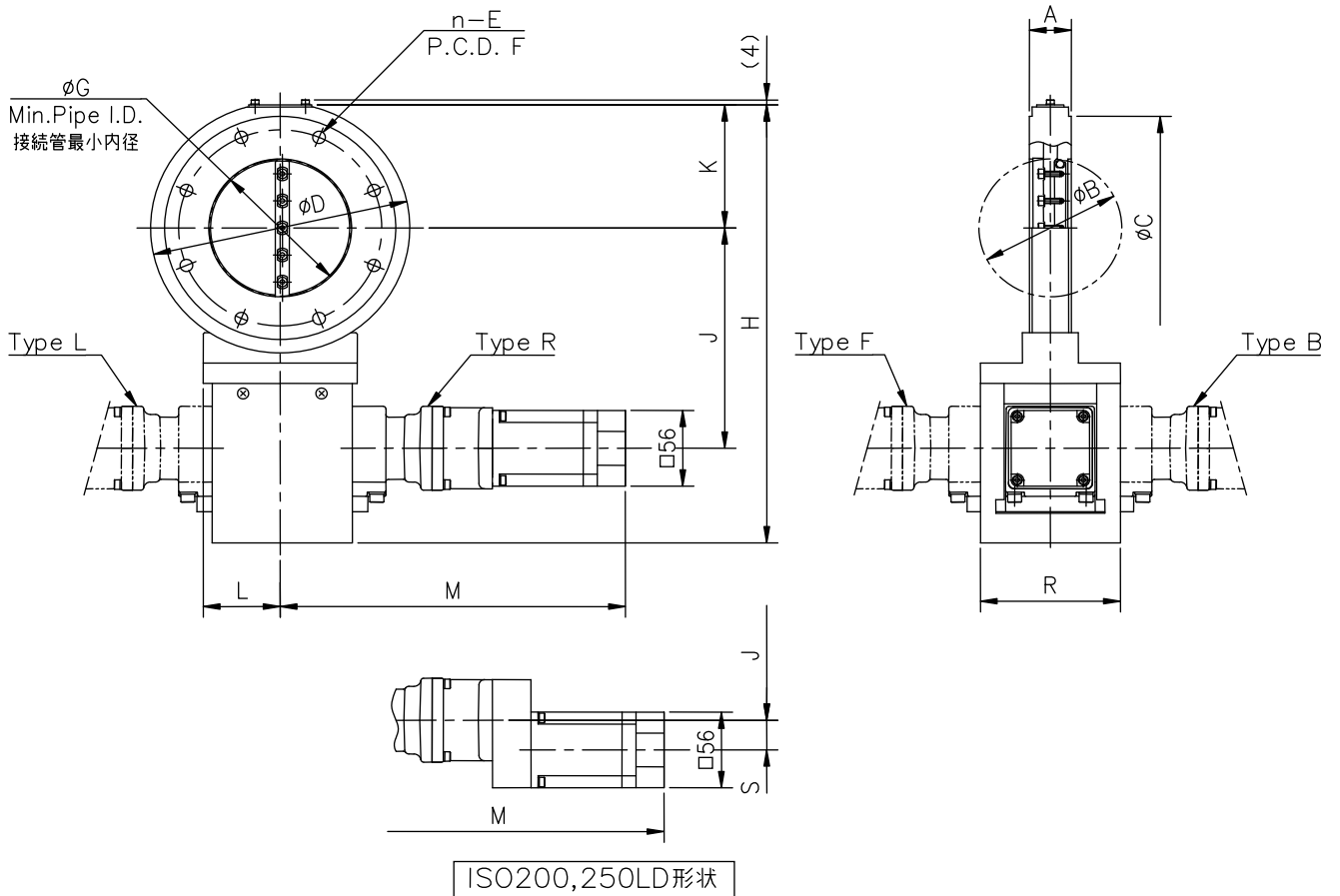
型式	MBV-1LD II-MP-( )	MBV-2LD II-MP-( )	MBV-2.5LD II-MP-( )	MBV-3LD II-MP-( )	MBV-4LD II-MP-( )	MBV-6LD II-MP-( )	MBV-8LD II-MP-( )	MBV-10LD II-MP-( )	MBV-12LD II-MP-( )
商品コード	10705□□	10707□□	10708□□	10709□□	10710□□	10711□□	10712□□	10713□□	10714□□
A	20	20	20	20	20	26	40	40	45
B	34	52	68	81	104	158	209	258	308
C	58	88	105	120	145	190	250	302	352
D	90	120	145	160	185	235	300	350	400
n-E	4-φ10	4-φ10	4-φ12	4-φ12	8-φ12	8-φ12	8-φ15	12-φ15	12-φ15
F	70	100	120	135	160	210	270	320	370
G	33	52	67	80	102	154	206	254	303
H	228.5	259	284.5	298.5	324	388	455	505	555
J	115.5	130.5	143	150.5	163	194	229	254	279
K	43	58.5	71.5	78	91	116.5	148.5	173.5	198.5
L	55	55	49	49	55	70	85	85	85
M	245	245	246	246	246.5	264	292	292.5	292.5
P	40	70	85	100	120	175	225	275	325
Q	5	5	5	5	5	5	8	8	8
R	100	100	100	100	100	110	110	110	110
S	—	—	—	—	—	—	22	22	22
V	V40	V70	V85	V100	V120	V175	V225	V275	V325

注1. 上記は、JIS B2290 真空装置用フランジ 附属書保守用フランジに準拠したフランジです。

注2. 型式の( )内はモータ位置タイプが入ります。(4位置より選択)

※ 本仕様は改良のため、予告なく変更することがあります。

## MBV-JIS LD II-MP シリーズ寸法図



単位:mm

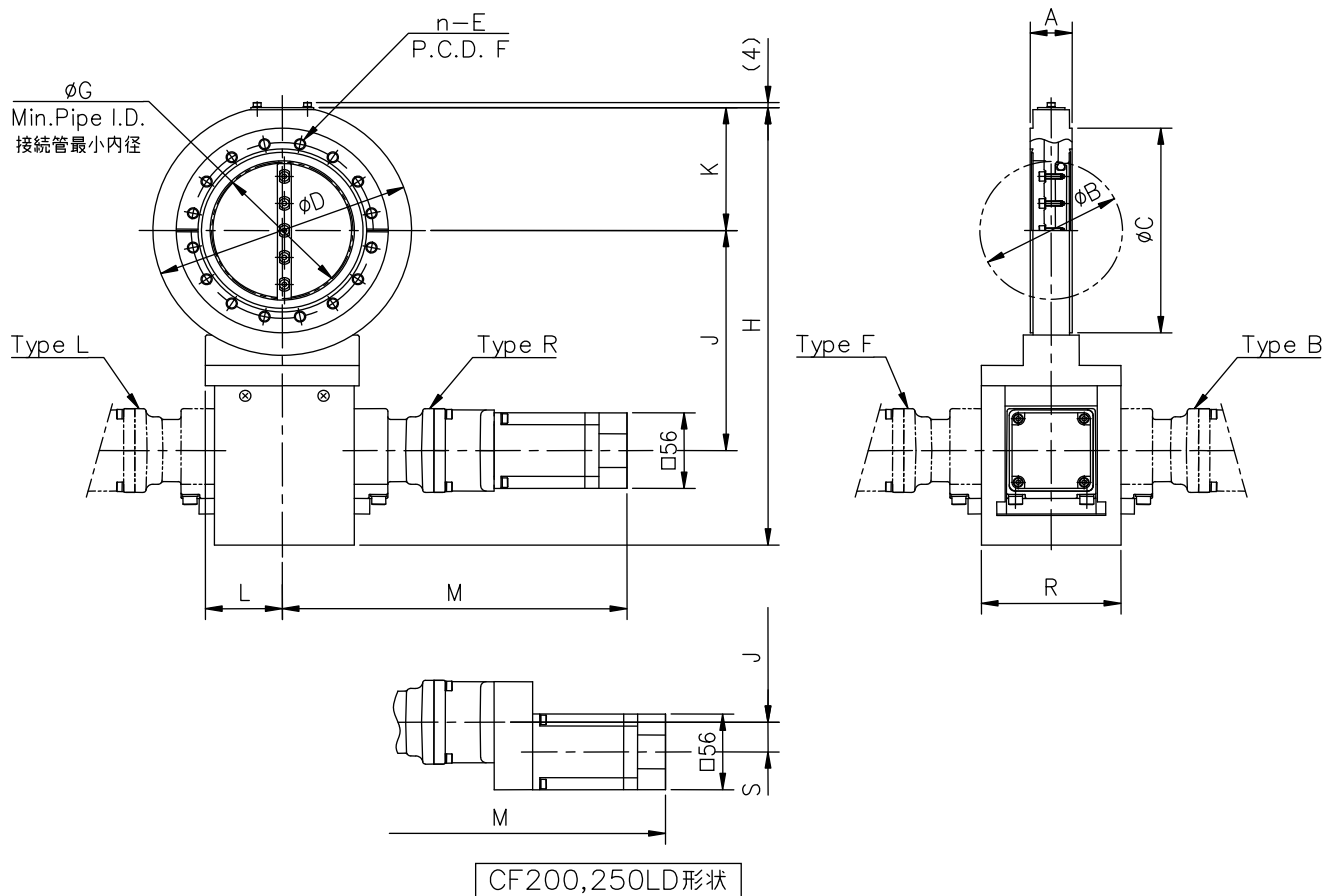
型式	MBV-ISO40LD II-MP-( )	MBV-ISO50LD II-MP-( )	MBV-ISO63LD II-MP-( )	MBV-ISO80LD II-MP-( )	MBV-ISO100LD II-MP-( )	MBV-ISO160LD II-MP-( )	MBV-ISO200LD II-MP-( )	MBV-ISO250LD II-MP-( )
商品コード	10765□□	10766□□	10767□□	10767□□	10768□□	10770□□	10771□□	10772□□
A	30	30	30	30	30	50	50	50
B	34	52	68	81	104	158	209	258
C	100	110	130	145	165	225	285	335
D	120	120	145	160	185	235	300	350
n-E	4-φ9	4-φ9	4-φ9	8-φ9	8-φ9	8-φ11	12-φ11	12-φ11
F	80	90	110	125	145	200	260	310
G	23	47	62	76	100	148	203	251
H	259	259	284.5	298.5	324	388	455	505
J	130.5	130.5	143	150.5	163	194	229	254
K	58.5	58.5	71.5	78	91	116.5	148.5	173.5
L	55	55	49	49	55	70	85	85
M	245	245	246	246	246.5	264	292	292.5
R	100	100	100	100	100	110	110	110
S	-	-	-	-	-	-	22	22

注1. 上記は、ISO1609Vacuum technology-Flange dimensions に準拠したフランジです。

注2. 型式の( )内はモータ位置タイプが入ります。(4位置より選択)

※ 本仕様は改良のため、予告なく変更することがあります。

## MBV-ISO LD II-MP シリーズ寸法図



単位:mm

型式	MBV- CF40LD II - MP-( )	MBV- CF63LD II - MP-( )	MBV- CF100LD II - MP-( )	MBV- CF160LD II - MP-( )	MBV- CF200LD II - MP-( )	MBV- CF250LD II - MP-( )
商品コード	10740□□	10742□□	10744□□	10745□□	10747□□	10748□□
A	30	30	30	50	50	50
B	34	52	104	158	209	258
C	69.4	113.5	151.6	202.4	253.2	305.0
D	90	120	185	235	300	350
n—E	6-M6	8-M8	16-M8	20-M8	24-M8	32-M8
F	58.7	92.1	130.2	181	231.8	284
G	23	47	100	148	203	251
H	228.5	259	324	388	455	505
J	115.5	130.5	163	194	229	254
K	43	58.5	91	116.5	148.5	173.5
L	55	55	55	70	85	85
M	245	245	246.5	264	292	292.5
R	100	100	100	110	110	110
S	—	—	—	—	22	22

注 1. 上記は、ISO/TS3669-2 Vacuum technology-Bakable flanges-Part2 : Dimensions of knife-edge flanges に準拠したフランジです。

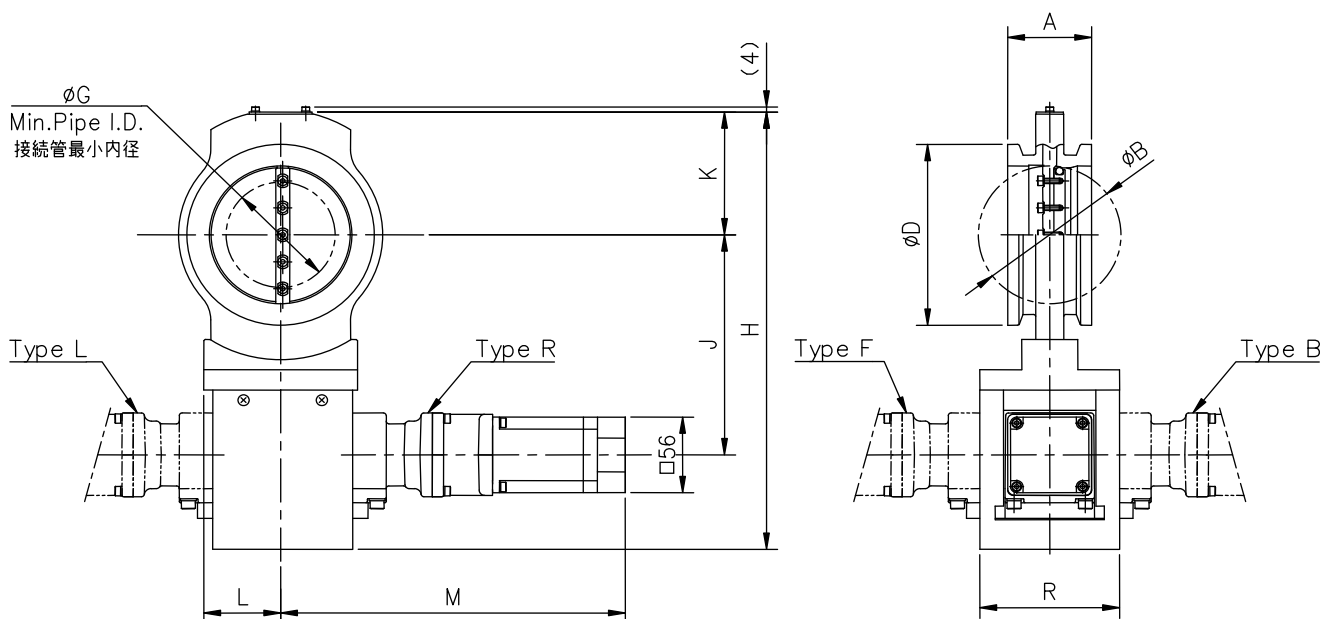
注 2. 型式の( )内はモータ位置タイプが入ります。(4位置より選択)

注 3. CF40 には、漏れ探し溝はありません。

※ 本仕様は改良のため、予告なく変更することがあります。

## MBV-CF LD II-MP シリーズ寸法図





単位:mm

型式	MBV- NW40LD II - MP-( )	MBV- NW50LD II - MP-( )	MBV- NW63LD II - MP-( )	MBV- NW80LD II - MP-( )	MBV- NW100LD II - MP-( )	MBV- NW160LD II - MP-( )
商品コード	10724□□	10725□□	10726□□	10727□□	10728□□	10730□□
A	40	40	40	60	60	66
B	34	52	68	81	104	158
D	55	75	87	114	134	190
G	0	36	56	55	84	140
H	228.5	259	284.5	298.5	324	388
J	115.5	130.5	143	150.5	163	194
K	43	58.5	71.5	78	91	116.5
L	55	55	49	49	55	70
M	245	245	246	246	246.5	264
R	100	100	100	100	100	110

注 1. 取付は弊社マルチクランプをご使用下さい。弊社以外のクランプをご使用の場合には、クランプの形状によりバルブが取り付けられない場合があります。

注 2. 型式の( )内はモータ位置タイプが入ります。(4位置より選択)

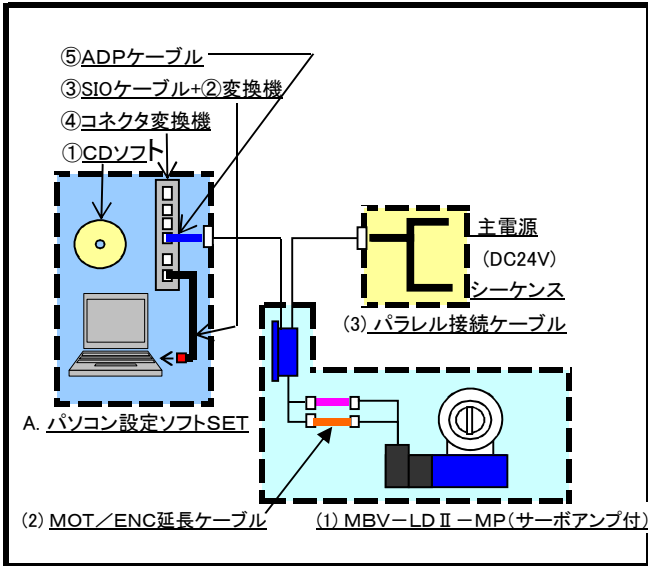
※ 本仕様は改良のため、予告なく変更することがあります。

## MBV-NW LD II-MP シリーズ寸法図

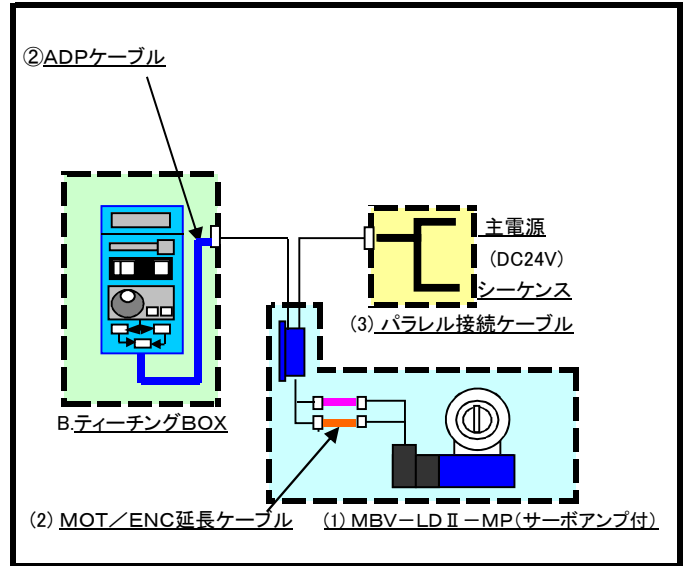
# モータ駆動・バタフライバルブ(MBV-LD II-MP) マルチポジション方式購入ガイド

モータ駆動・バタフライバルブ「MBV-LD II-MP」を付属のサーボアンプに、全閉・全開以外のポジション設定を最大14ポジション登録することで、シーケンサなど上位システムから信号を送り、任意のポジションへ速くスムーズに開度調整する事が出来ます。ポジション設定を行うには、A. パソコンソフト又は B. ティーチングボックスのオプション部品購入が必要となります。

## A. パソコンソフトによるポジション設定方式の場合



## B. ティーチングボックスによるポジション設定方式の場合



## 1. 共通の購入・選定部品

No	図中No	部 品 名	説 明 / 備 考
1	(1)	制御バルブ(サーボアンプ付)	モータ駆動・バタフライバルブ「MBV-LD II-MPシリーズ」より用途に合わせてフランジ規格・口径を選択
2	(2)	MOT/ENC延長ケーブル	バルブ-アンプ間には1mのケーブル付き。 長さが1mでは不足の場合、延長する為のケーブルを別表(オプション選択部品リスト)より選択(別売)
3	(3)	パラレル接続ケーブル	バルブへのポジション動作指令をシーケンサなどの上位システムより行う場合、又、主電源(DC 24V)へ接続に使用するためのケーブル。長さは別表(オプション選択部品リスト)より選択(別売)

## 2. ポジション設定方式別 購入・選定部品 (14ポジション設定用ツール・・・A. 又はB.の購入必要)

### A. パソコンソフトによるポジション設定方式の場合

No	図中No	部 品 名	説 明 / 備 考
4	A.	パソコン設定ソフト(セット) 「TBVST-FT-JP-SET」 or (日本語版) 「TBVST-FT-EN-SET」 (英語版)	セットに含まれるもの ( )内数字は数量 ①CDソフト・TBVST-CTC-JP(orEN) (1) ②変換機・ADP-1 (1) ③SIOケーブル_4120602(1m) (1) ④コネクタ変換機・ADP-2-4 (1) ⑤ADPケーブル_4122402(1m) (1) *③、⑤は、セットの1Mでは長さが不足の場合、別表(オプション選択部品リスト)より選択(別売)

### B. ティーチングボックスによるポジション設定方式の場合

No	図中No	部 品 名	説 明 / 備 考
5	B.	ティーチングBOX	セットに含まれるもの ( )内数字は数量 ①ティーチングBOX (1) ②ADPケーブル_4122402(1m) (1) *②は、セットの1mでは長さが不足の場合、別表(オプション選択部品リスト)より選択(別売)

**Option**

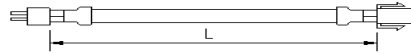
1. MOT/ENC 延長ケーブル (セット)  
バルブとサーボアンプを接続するためのケーブルです。

型 式	長さ(L)
MOT/ENC延長ケーブル 4122202 (1m)	1m
MOT/ENC延長ケーブル 4122204 (2m)	2m
MOT/ENC延長ケーブル 4122206 (3m)	3m
MOT/ENC延長ケーブル 4122208 (4m)	4m
MOT/ENC延長ケーブル 4122210 (5m)	5m
MOT/ENC延長ケーブル 4122218 (9m)	9m
MOT/ENC延長ケーブル 4122220 (10m)	10m
MOT/ENC延長ケーブル 4122230 (15m)	15m
MOT/ENC延長ケーブル 4122240 (20m)	20m

(MOT) モータ延長ケーブル



(ENC) エンコーダ延長ケーブル



2. パラレル接続ケーブル  
サーボアンプに電源を供給するためのケーブルです。

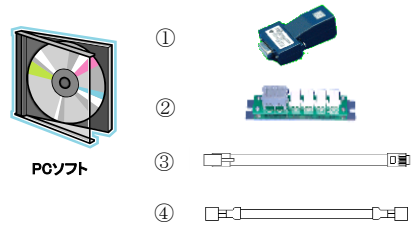
型 式	長さ(L)
パラレル接続ケーブル 4122306 (3m)	3m
パラレル接続ケーブル 4122310 (5m)	5m
パラレル接続ケーブル 4122320 (10m)	10m



3. -1 PCソフト(セット)

型 式	備 考
TBVST-CTC-JP-SET 4122040	日本語表示
TBVST-CTC-EN-SET 4122041	英語表示

- 【PCソフト 標準セット付属品】  
① ADP-1(変換アダプタ) ② ADP-2-4(コネクタ変換機)  
③ SIOケーブル (1m) ④ ADPケーブル (1m)

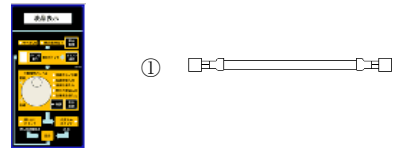


PCソフト

3. -2 ティーチングボックス

型 式	備 考
CTA-23-SET 4122070	デジタル表示

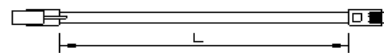
- 【ティーチングボックス 標準セット付属品】  
① ADPケーブル (1m)



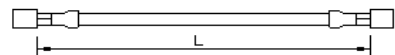
ティーチングボックス

※ 3. -1及び3. -2共通オプション 標準セット付属ケーブル(1m)で接続長さ不足の場合は、下記ケーブル長さを選定して下さい。(別売品)

SIOケーブル	
型 式	長さ(L)
SIOケーブル 4120604 (2m)	2m
SIOケーブル 4120606 (3m)	3m
SIOケーブル 4120610 (5m)	5m



ADPケーブル	
型 式	長さ(L)
ADPケーブル 4122406 (3m)	3m
ADPケーブル 4122410 (5m)	5m
ADPケーブル 4122420 (10m)	10m





— 真空の先端技術をクリエイトする —  
**FUJI SEIKI Group**  
株式会社 **フジテクノロジー**

■本社工場

〒412-0046 静岡県御殿場市保土沢 1162-1  
TEL 0550-80-5200(代) FAX 0550-80-5205

E-mail [fujitech@fujitechnology.co.jp](mailto:fujitech@fujitechnology.co.jp)  
<http://www.fujitechnology.co.jp>



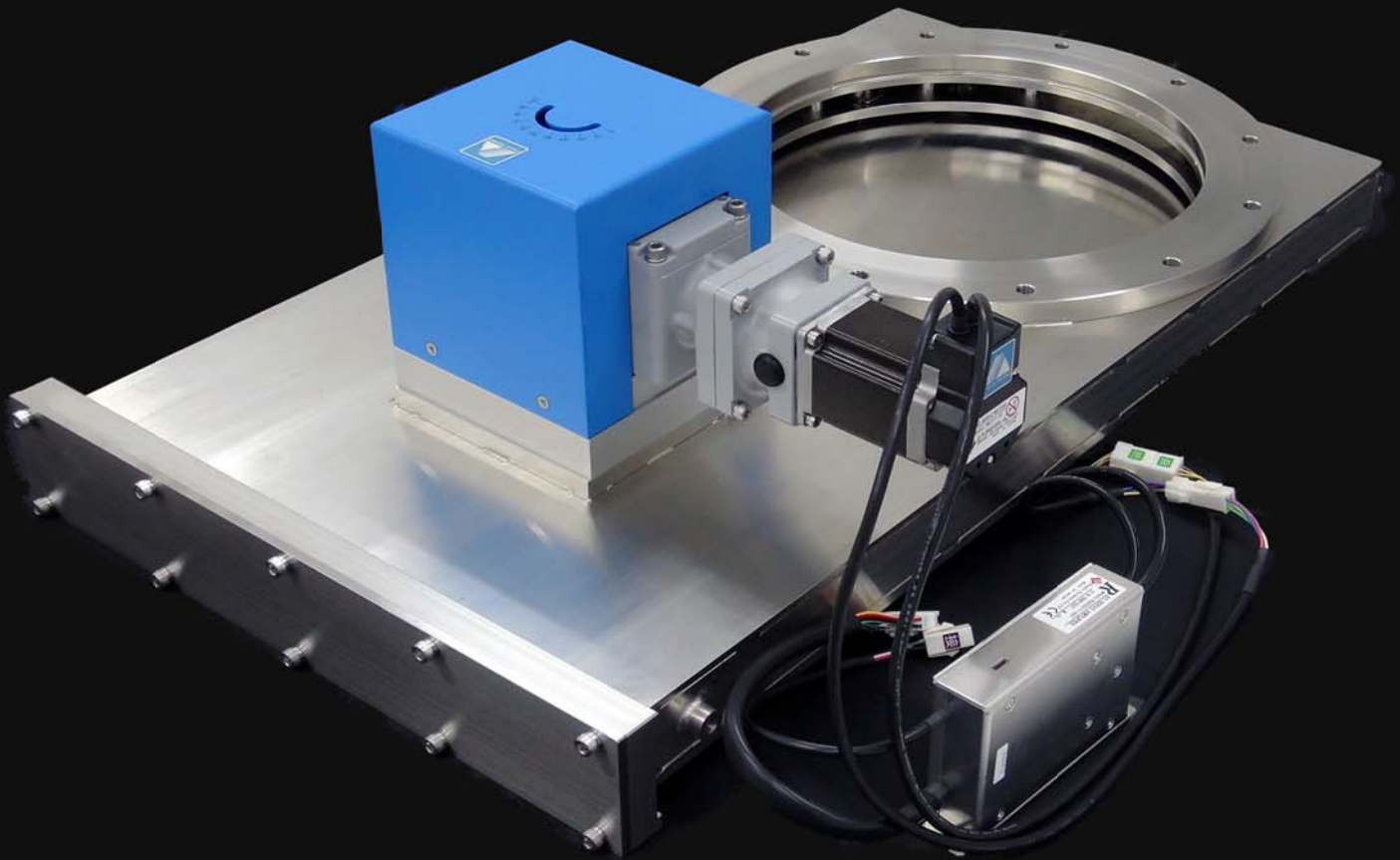
*New Product*

**PATENTED**

Multi-Position Motor Drive

# Compact Gate Valves MEX-LD Serie

Washed cleanly and compact type used for high-vacuum



**FUJI Technology**  
VACUUM SYSTEMS SPECIALIST

PATENTED

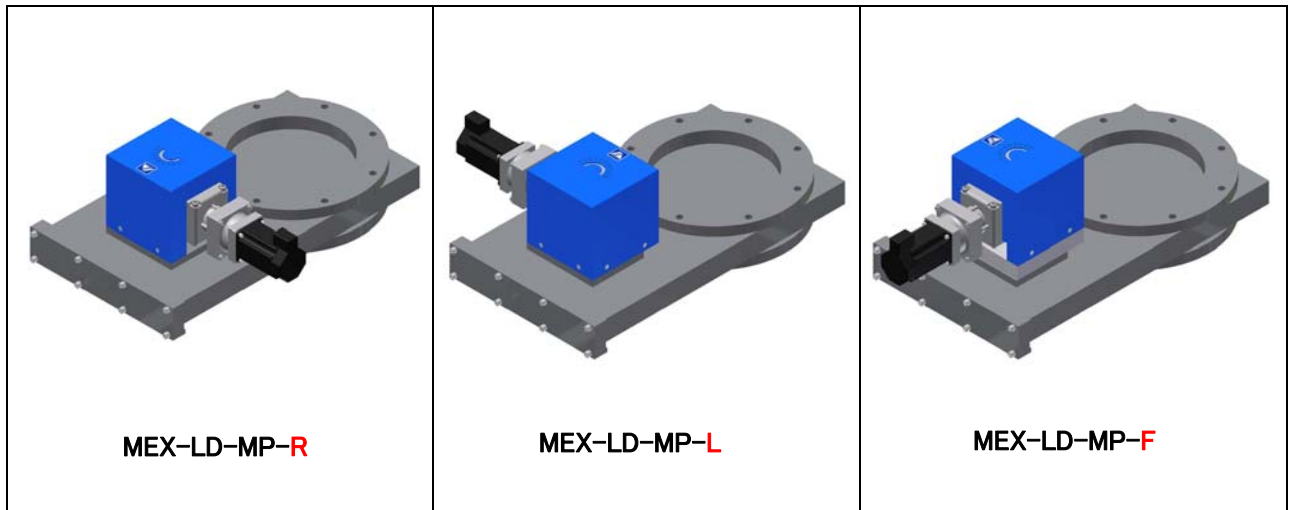
## モータ駆動・コンパクトゲートバルブ

### MEX-LD-MP シリーズ

当社オリジナルの駆動方式により、コンパクトでコストパフォーマンスに優れたゲートバルブです。

1. **低価格** 低価格で自動圧力制御ができます。
2. **高性能** 高性能サーボモータ及び新ドライブ機構を採用
3. **高機能** フルクローズ・多段位置制御・自動圧力制御ができます。  
モータ位置を選択できます。(3位置)

#### ◇ 選べる3つのタイプ



#### 【 特長 】

- ◆ フルクローズ(全閉)とコンダクタンス調整が1台で出来ます。
- ◇ 高精度ギヤヘッドの採用により位置精度の再現性が優れています。
- ◆ 全閉・全開の他、最大14ポジションの任意の位置に停止させることができます。  
ポジショニング設定は、ティーチングボックスやパソコンソフトで簡単に行えます。
- ◇ 制御用オプション部品を追加することにより、自動圧力制御バルブとしても使用できます。
- ◆ 角度インジケータにより外部から弁体の位置が確認できます。
- ◇ モータ位置が選択できることで、さまざまなレイアウトへ柔軟に対応可能となり、設置する排気系のスペースを有効活用できます。
- ◆ オプションで全閉・全開位置検出用フォトセンサを装備できます。

【 主な仕様】

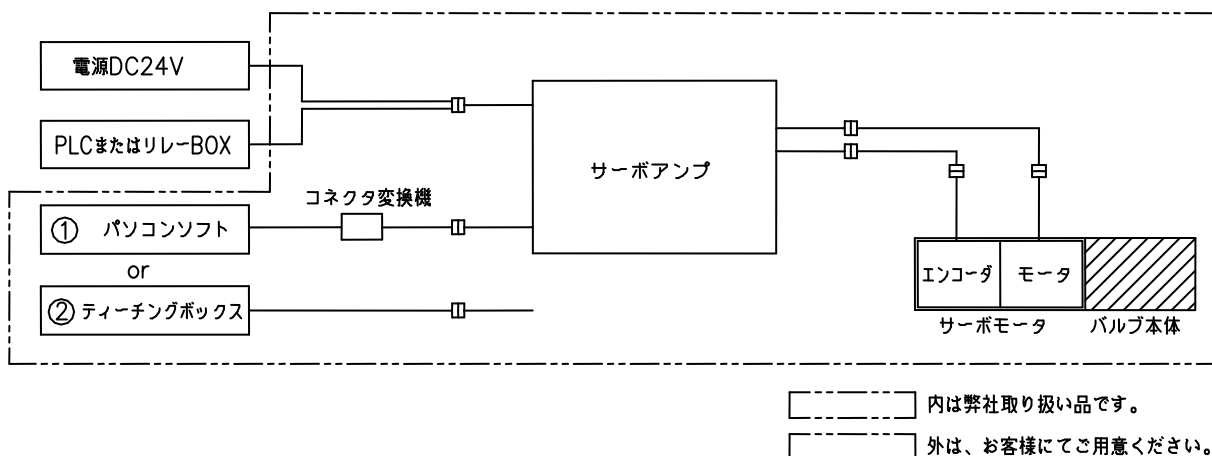
フランジ形式	JIS・ISO・CF	口 径	70 ~ 400(mm)
リーク量	ハウジング	$1 \times 10^{-11}$ Pa・m <sup>3</sup> /s 以下	電源仕様 動力 制御
	バルブシート	$1 \times 10^{-10}$ Pa・m <sup>3</sup> /s 以下	
使用領域	$10^5 \sim 10^{-6}$ Pa	制御方式	ACサーボ方式
ステムシール	バイトンOリング	主要材質	SUS304

※ 本仕様は改良のため、予告なく変更することがあります。

※ 特殊仕様品も製作可能ですからご相談ください。

※ 口径によっては取付姿勢が限定されます。詳しくは営業までお問い合わせください。

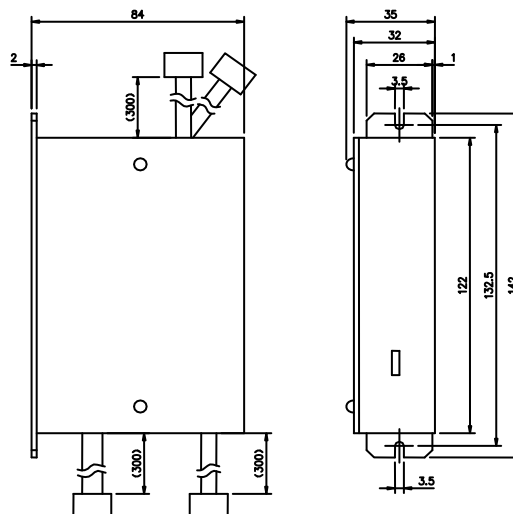
【 システムの構成】



※バルブユニットに含まれるもの(バルブ本体、サーボモータ、サーボアンプ)以外はオプションになります。

※オプション品につきましては、別紙「購入ガイド」にてご確認ください。

【 付属サーボアンプ寸法図】

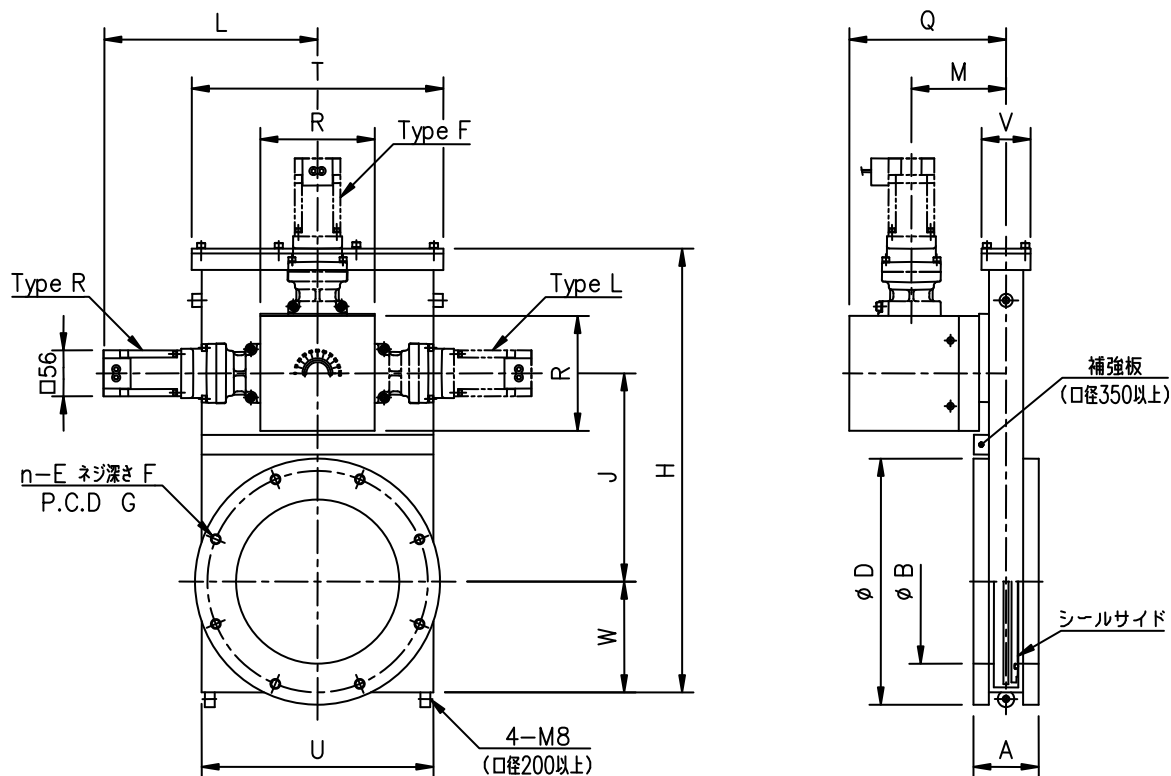


【 標準以外のモータ対応について】

標準モータ以外のサーボモータ等、貴社設備使用環境に応じたモータへの変更もご相談させていただきます。

対応例：三菱電機製 ACサーボモータ MR-J4シリーズ等

安川電機製 ACサーボモータ Σ-Vシリーズ、Σ-7シリーズ等



単位:mm

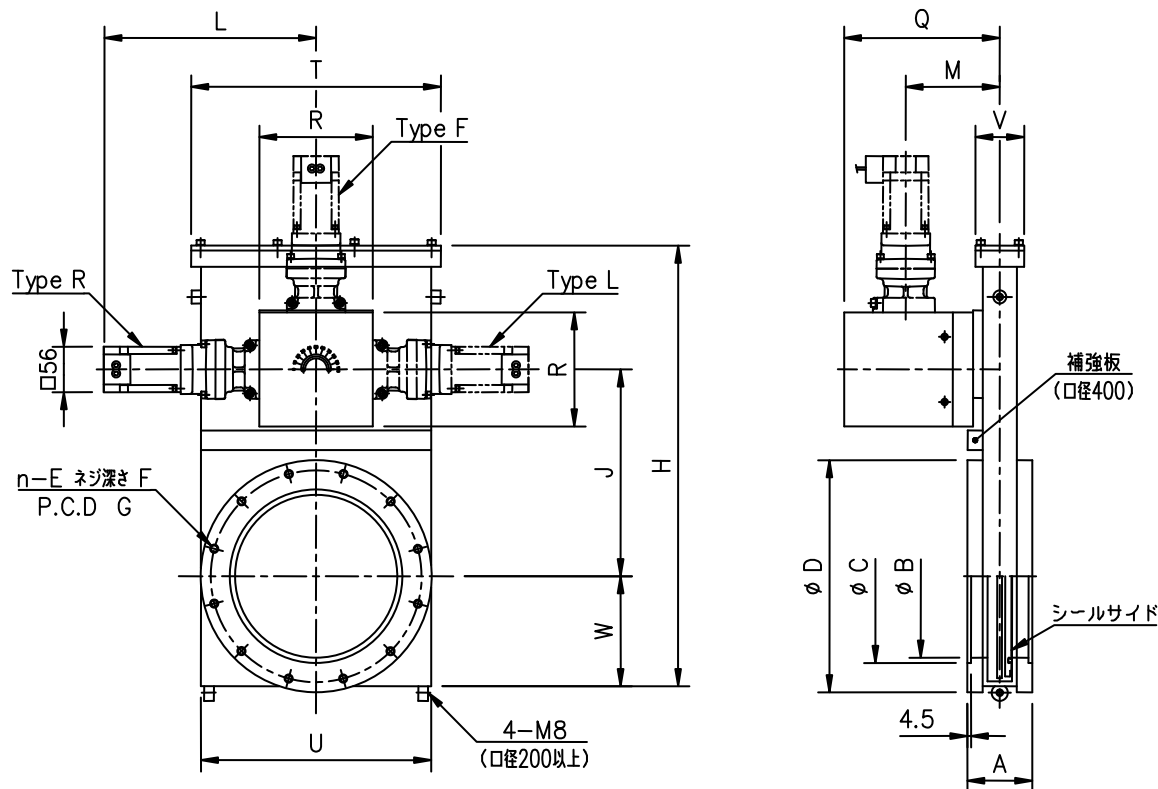
口径	80	100	150	200	250	300	350	400
商品コード	16709□□	16710□□	16711□□	16712□□	16713□□	16714□□	16714□□	16715□□
型式	MEX-80JIS-LD-MP-( )	MEX-100JIS-LD-MP-( )	MEX-150JIS-LD-MP-( )	MEX-200JIS-LD-MP-( )	MEX-250JIS-LD-MP-( )	MEX-300JIS-LD-MP-( )	MEX-350JIS-LD-MP-( )	MEX-400JIS-LD-MP-( )
A	70	70	80	80	85	85	100	100
B	80	100	150	200	250	300	350	400
D	160	185	235	300	350	400	450	520
n-E	4-M10	8-M10	8-M10	8-M12	12-M12	12-M12	12-M12	12-M16
F	14	14	14	15	16	16	18	18
G	135	160	210	270	320	370	420	480
H	314.5	314.5	401.5	541	654	752	916	1023
J	150	150	192	254	305	356	433	483
L	245	245	245	262	262	262	289.5	289.5
M	105	105	105	116	120	121	106	107
Q	174	174	174	192	196	197	204	205
R	110	110	110	140	140	140	140	140
T	180	180	235	308	380	430	512	560
U	158	158	210	284	348	402	480	528
V	60	60	60	60	72	72	80	82
W	79	79	99	135	165	190	231	255

- 注 1. 上記は、旧 JIS B2290 真空装置用フランジに準拠したフランジです。  
 注 2. 型式の( )内はモータ位置タイプが入ります。(3 位置より選択)  
 注 3. 口径によっては取付姿勢が限定されます。詳しくは営業までお問い合わせください。  
 注 4. バルブ取付用ネジはフランジのネジ深さ以上ネジ込まないように注意してください。

※ 本仕様は改良のため、予告なく変更することがあります。

## MEX-JIS-LD-MP シリーズ寸法図





単位:mm

口径	80	100	150	200	250	300	400
商品コード	16767□□	16768□□	16770□□	16771□□	16772□□	16773□□	16774□□
型式	MEX-80ISO-LD-MP-( )	MEX-100ISO-LD-MP-( )	MEX-150ISO-LD-MP-( )	MEX-200ISO-LD-MP-( )	MEX-250ISO-LD-MP-( )	MEX-300ISO-LD-MP-( )	MEX-400ISO-LD-MP-( )
A	70	70	80	80	85	85	100
B	80	100	150	200	250	300	400
C	83	102	153	213	261	318	400
D	145	165	225	285	335	425	510
n—E	8-M8	8-M8	8-M10	12-M10	12-M10	12-M12	16-M12
F	14	14	14	15	16	16	18
G	125	145	200	260	310	395	480
H	314.5	314.5	401.5	541	654	752	1023
J	150	150	192	254	305	356	483
L	245	245	245	262	262	262	289.5
M	105	105	105	116	120	121	107
Q	174	174	174	192	196	197	205
R	110	110	110	140	140	140	140
T	180	180	235	308	380	430	560
U	158	158	210	284	348	402	528
V	60	60	60	60	72	72	82
W	79	79	99	135	165	190	255

注1. 上記は、ISO 1609 Vacuum technology-Flange dimensions に準拠したフランジです。

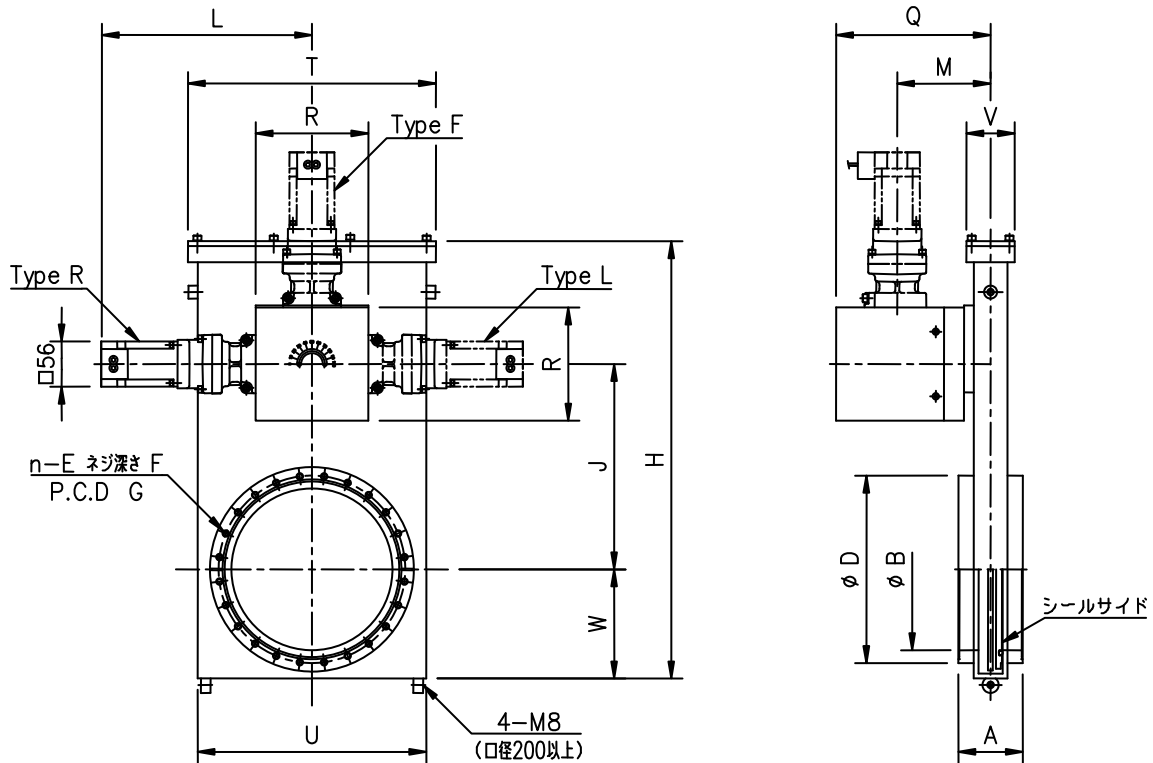
注2. 型式の( )内はモータ位置タイプが入ります。(3位置より選択)

注3. 口径によっては取付姿勢が限定されます。詳しくは営業までお問い合わせください。

注4. バルブ取付用ネジはフランジのネジ深さ以上ネジ込まないように注意してください。

※ 本仕様は改良のため、予告なく変更することがあります。

## MEX-ISO-LD-MP シリーズ寸法図



単位:mm

口径	70	100	150	200	250
商品コード	16743□□	16744□□	16745□□	16746□□	16747□□
型式	MEX-70CF-LD-MP-( )	MEX-100CF-LD-MP-( )	MEX-150CF-LD-MP-( )	MEX-200CF-LD-MP-( )	MEX-250CF-LD-MP-( )
CF フランジ呼び	CF114	CF152	CF203	CF253	CF305
A	70	70	80	80	100
B	70	100	150	200	250
D	113.5	151.6	202.4	253.2	306
n—E	8-M8	16-M8	20-M8	24-M8	32-M8
F	14	14	14	16	23
G	92.1	130.2	181	231.8	284
H	314.5	314.5	401.5	541	654
J	150	150	192	254	305
L	245	245	245	262	262
M	105	105	105	116	120
Q	174	174	174	192	196
R	110	110	110	140	140
T	180	180	235	308	380
U	158	158	210	284	348
V	60	60	60	60	72
W	79	79	99	135	165

注1. 上記は、ISO 3669 Vacuum technology-Bakable flanges-Dimensions に準拠したフランジです。

注2. 型式の( )内はモータ位置タイプが入ります。(3位置より選択)

注3. 口径によっては取付姿勢が限定されます。詳しくは営業までお問い合わせください。

注4. バルブ取付用ネジはフランジのネジ深さ以上ネジ込まないように注意してください。

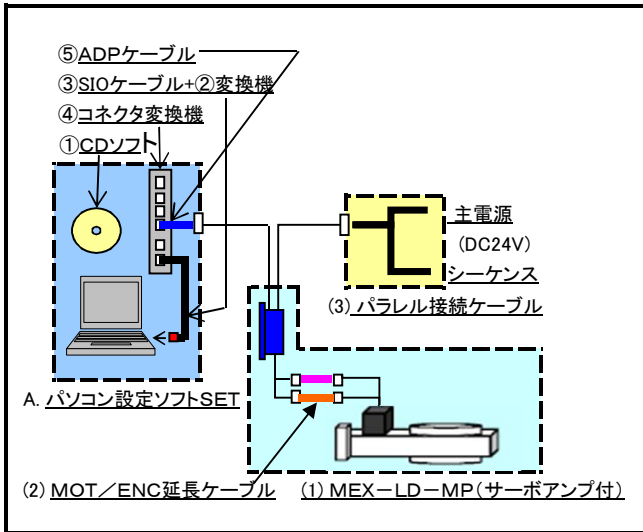
※ 本仕様は改良のため、予告なく変更することがあります。

## MEX-CF-LD-MP シリーズ寸法図

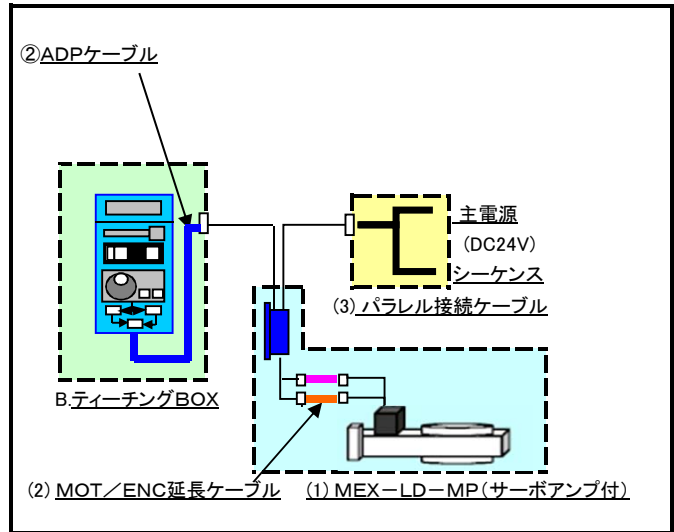
# モータ駆動・ゲートバルブ(MEX-LD-MP) マルチポジション方式購入ガイド

モータ駆動・ゲートバルブ「MEX-LD-MP」を付属のサーボアンプに、全閉・全開以外のポジション設定を最大14ポジション登録することで、シーケンサなど上位システムから信号を送り、任意のポジションへ速くスムーズに開度調整する事が出来ます。ポジション設定を行うには、A. パソコンソフト又は B. ティーチングボックスのオプション部品購入が必要となります。

## A. パソコンソフトによるポジション設定方式の場合



## B. ティーチングボックスによるポジション設定方式の場合



## 1. 共通の購入・選定部品

No	図中No	部 品 名	説 明 / 備 考
1	(1)	制御バルブ(サーボアンプ付)	モータ駆動・パタフライバルブ「MBV-LD-MPシリーズ」より用途に合わせてフランジ規格・口径を選択
2	(2)	MOT/ENC延長ケーブル	バルブ・アンプ間には1mのケーブル付き。 長さが1mでは不足の場合、延長する為のケーブルを別表(オプション選択部品リスト)より選択(別売)
3	(3)	平行接続ケーブル	バルブへのポジション動作指令をシーケンスなどの上位システムより行う場合、又、主電源(DC 24V)へ接続に使用するためのケーブル。長さは別表(オプション選択部品リスト)より選択(別売)

## 2. ポジション設定方式別 購入・選定部品 (14ポジション設定用ツール・・・A. 又はB.の購入必要)

### A. パソコンソフトによるポジション設定方式の場合

No	図中No	部 品 名	説 明 / 備 考
4	A.	パソコン設定ソフト(セット) 「TBVST-CTC-JP-SET」 or (日本語版) 「TBVST-CTC-EN-SET」 (英語版)	セットに含まれるもの ( )内数字は数量 ①CDソフト・TBVST-CTC-JP(orEN) (1) ②変換機・ADP-1 (1) ③SIOケーブル_4120602(1m) (1) ④コネクタ変換機・ADP-2-4 (1) ⑤ADPケーブル_4122402(1m) (1) * ③、⑤は、セットの1mでは長さが不足の場合、別表(オプション選択部品リスト)より選択(別売)

### B. ティーチングボックスによるポジション設定方式の場合

No	図中No	部 品 名	説 明 / 備 考
5	B.	ティーチングBOX	セットに含まれるもの ( )内数字は数量 ①ティーチングBOX (1) ②ADPケーブル_4122402(1m) (1) * ②は、セットの1mでは長さが不足の場合、別表(オプション選択部品リスト)より選択(別売)

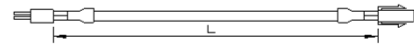
**Option**

マルチポジション・バタフライバルブ MBV-LD II-MP,マルチポジション・ゲートバルブ MEX-LD-MP共通Option

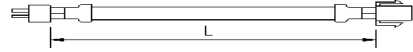
1. MOT/ENC 延長ケーブル (セット)  
バルブとサーボアンプを接続するためのケーブルです。

型 式	長さ(L)
MOT/ENC延長ケーブル 4122202 (1m)	1m
MOT/ENC延長ケーブル 4122204 (2m)	2m
MOT/ENC延長ケーブル 4122206 (3m)	3m
MOT/ENC延長ケーブル 4122208 (4m)	4m
MOT/ENC延長ケーブル 4122210 (5m)	5m
MOT/ENC延長ケーブル 4122218 (9m)	9m
MOT/ENC延長ケーブル 4122220 (10m)	10m
MOT/ENC延長ケーブル 4122230 (15m)	15m
MOT/ENC延長ケーブル 4122240 (20m)	20m

(MOT)モータ延長ケーブル



(ENC)エンコーダ延長ケーブル



2. パラレル接続ケーブル  
サーボアンプに電源を供給するためのケーブルです。

型 式	長さ(L)
パラレル接続ケーブル 4122306 (3m)	3m
パラレル接続ケーブル 4122310 (5m)	5m
パラレル接続ケーブル 4122320 (10m)	10m



3. -1 PCソフト(セット)

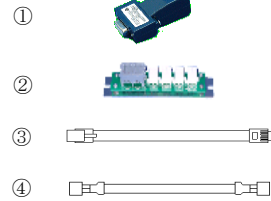
型 式	備 考
TBVST-CTC-JP-SET 4122040	日本語表示
TBVST-CTC-EN-SET 4122041	英語表示

【PCソフト 標準セット付属品】

- ① ADP-1(変換アダプタ) ② ADP-2-4(コネクタ変換機)  
③ SIOケーブル (1m) ④ ADPケーブル (1m)



PCソフト



3. -2 ティーチングボックス

型 式	備 考
CTA-23-SET 4122070	デジタル表示

【ティーチングボックス 標準セット付属品】

- ① ADPケーブル (1m)

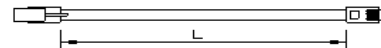


ティーチングボックス

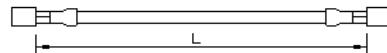


- ※ 3. -1及び3. -2共通オプション 標準セット付属ケーブル(1m)で接続長さ不足の場合は、下記ケーブル長さを選定して下さい。(別売品)

SIOケーブル	
型 式	長さ(L)
SIOケーブル 4120604 (2m)	2m
SIOケーブル 4120606 (3m)	3m
SIOケーブル 4120610 (5m)	5m



ADPケーブル	
型 式	長さ(L)
ADPケーブル 4122406 (3m)	3m
ADPケーブル 4122410 (5m)	5m
ADPケーブル 4122420 (10m)	10m



New product



# *Differential Pressure Control Valves*

---

## *BV-D II Series*

---

Washed cleanly used for high-vacuum



**FUJI Technology**  
VACUUM SYSTEMS SPECIALIST

**新製品**

## 差圧開閉対応バタフライバルブ BV-DIIシリーズ

—高性能・長寿命・低価格でご提供いたします—

- ◇ 差圧開閉が可能で、耐久性に優れたニューマチックバタフライバルブです。
- ◇ 長寿命 50万～100万回サイクル
- ◇ 粗引きせずに大気状態（真空—大気：0.1MPa）から容易にオープンさせることができます。
- ◇ 常時差圧（真空—大気）開閉で使用しても長寿命（高耐久）です。
- ◇ ダブルシリンダー方式で開閉時の衝撃力が緩和されています。
- ◇ 口径 (ISO) 40A～250A・(JIS) 100A～400A

### ＜主な仕様＞

フランジ形式	ISO・JIS	口径	40A～400A
リーク量	$1 \times 10^{-9} \text{Pam}^3/\text{s}$ 以下	接ガス部材質	SUS304
使用領域	$10^5 \sim 10^{-6} \text{Pa}$	作動空気圧	0.4～0.6MPa G
ディスクシール	バイトンOリング	軸シール	バイトンOリング2段

※開閉表示用マイクロスイッチを標準装備

※本仕様は改良のため、予告なく変更することがあります。

※お客様のご要望をもとに特殊仕様の製作も承っておりますので、お問合せ下さい。

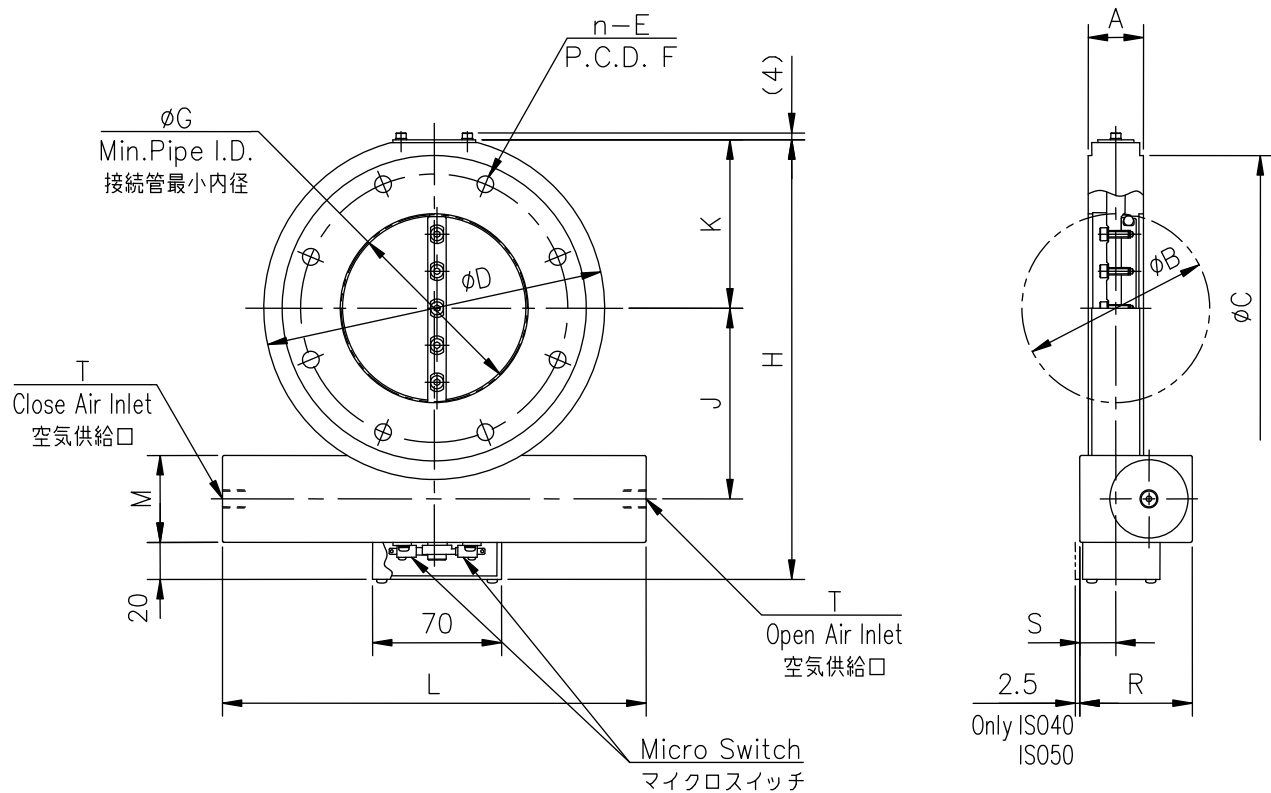


— 真空の先端技術を創り出す —  
FUJI SEIKI Group  
株式会社 **フジ・テクノロジー**

#### ■本社工場

〒412-0046 静岡県御殿場市保土沢 1162-1  
TEL 0550-80-5200(代) FAX 0550-80-5205

E-mail [fujitech@fujitechnology.co.jp](mailto:fujitech@fujitechnology.co.jp)  
<http://www.fujitechnology.co.jp>



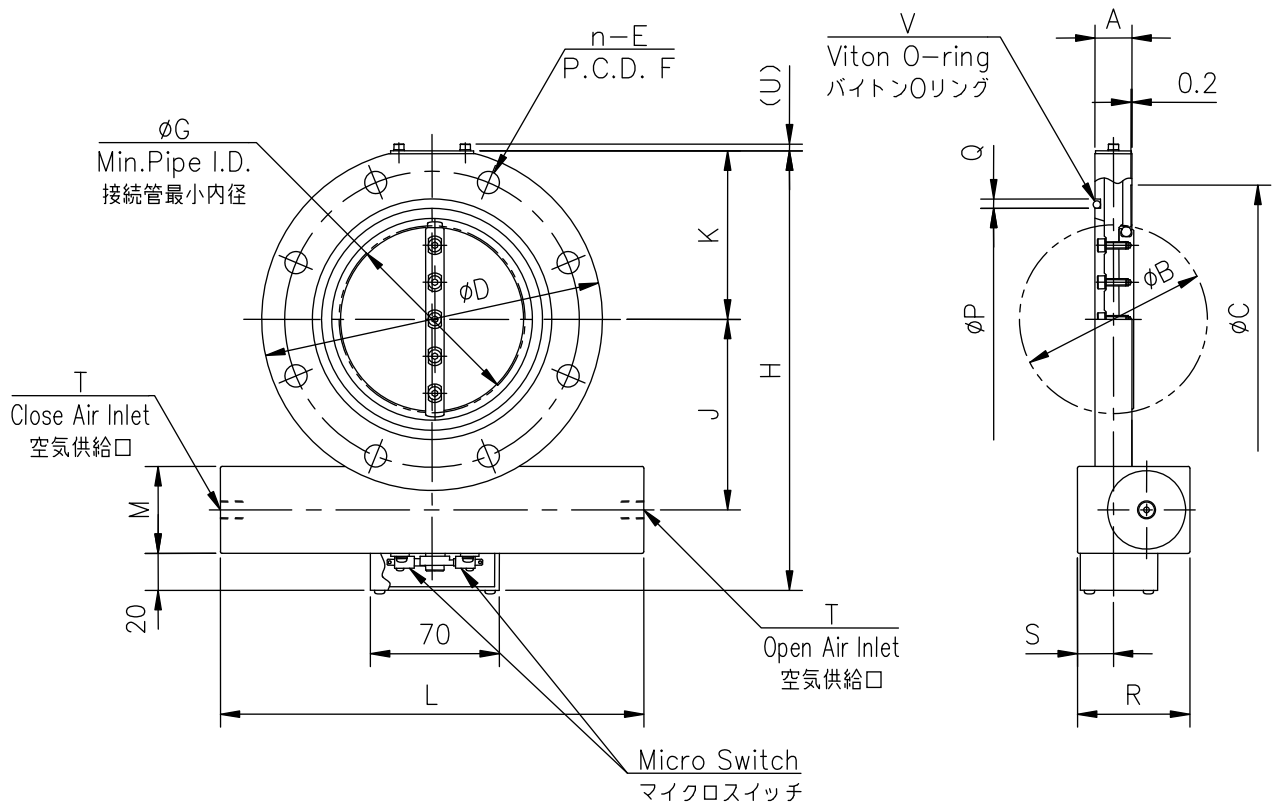
単位:mm

型式	BV-ISO40AXOD II	BV-ISO50AXOD II	BV-ISO63AXOD II	BV-ISO80AXOD II	BV-ISO100AXOD II	BV-ISO160AXOD II	BV-ISO200AXOD II	BV-ISO250AXOD II
商品コード	10965□□	10966□□	10967□□	10967□□	10968□□	10970□□	10971□□	10972□□
A	30	30	30	30	30	50	50	50
B	34	52	68	81	104	158	209	258
C	100	110	130	145	165	225	285	335
D	120	120	145	160	185	235	300	350
n-E	4-φ9	4-φ9	4-φ9	8-φ9	8-φ9	8-φ11	12-φ11	12-φ11
F	80	90	110	125	145	200	260	310
G	23	47	62	76	100	148	203	251
H	169.5	169.5	198	212	237.5	299	380	446
J	70	70	83	90.5	103	127.5	165	200
K	58.5	58.5	71.5	78	91	116.5	148.5	173.5
L	225	225	230	230	230	296	400	450
M	42	42	47	47	47	70	93	105
R	55	55	61	61	61	79	109.5	125.5
S	15.5	15.5	19.5	19.5	19.5	22	25	25
T	Rp1/8	Rp1/8	Rp1/8	Rp1/8	Rp1/8	Rc1/4	Rc1/4	Rc1/4

注1. 上記は、ISO1609 Vacuum technology-Flange dimensions に準拠したフランジです。

※ 本仕様は改良のため、予告なく変更することがあります。

## BV-ISO AXOD II シリーズ寸法図



単位:mm

型式	BV-4AXOD II	BV-6AXOD II	BV-8AXOD II	BV-10AXOD II	BV-12AXOD II	BV-14AXOD II	BV-16AXOD II
商品コード	10910□□	10911□□	10912□□	10913□□	10914□□	10915□□	10916□□
A	25	30	50	50	50	70	75
B	104	158	209	258	308	357	398
C	145	190	250	302	352	402	458
D	185	235	300	350	400	450	520
n-E	8-φ12	8-φ12	8-φ15	12-φ15	12-φ15	12-φ15	12-φ19
F	160	210	270	320	370	420	480
G	101	153	204	252	302	351	391
H	237.5	299	380	446	496	552	632
J	103	127.5	165	200	225	240	285
K	91	116.5	148.5	173.5	198.5	224	259
L	230	296	400	450	450	688	688
M	47	70	93	105	105	136	136
P	120	175	225	275	325	380	430
Q	5	5	8	8	8	8	8
R	61	79	109.5	125.5	125.5	185.5	185.5
S	19.5	22	25	25	25	37.5	37.5
T	Rp1/8	Rc1/4	Rc1/4	Rc1/4	Rc1/4	Rc1/4	Rc1/4
U	4	4	4	4	4	5	5
V	V120	V175	V225	V275	V325	V380	V430

注1. 上記は、JIS B2290 真空装置用フランジ 附属書 保守用フランジに準拠したフランジです。

※ 本仕様は改良のため、予告なく変更することがあります。

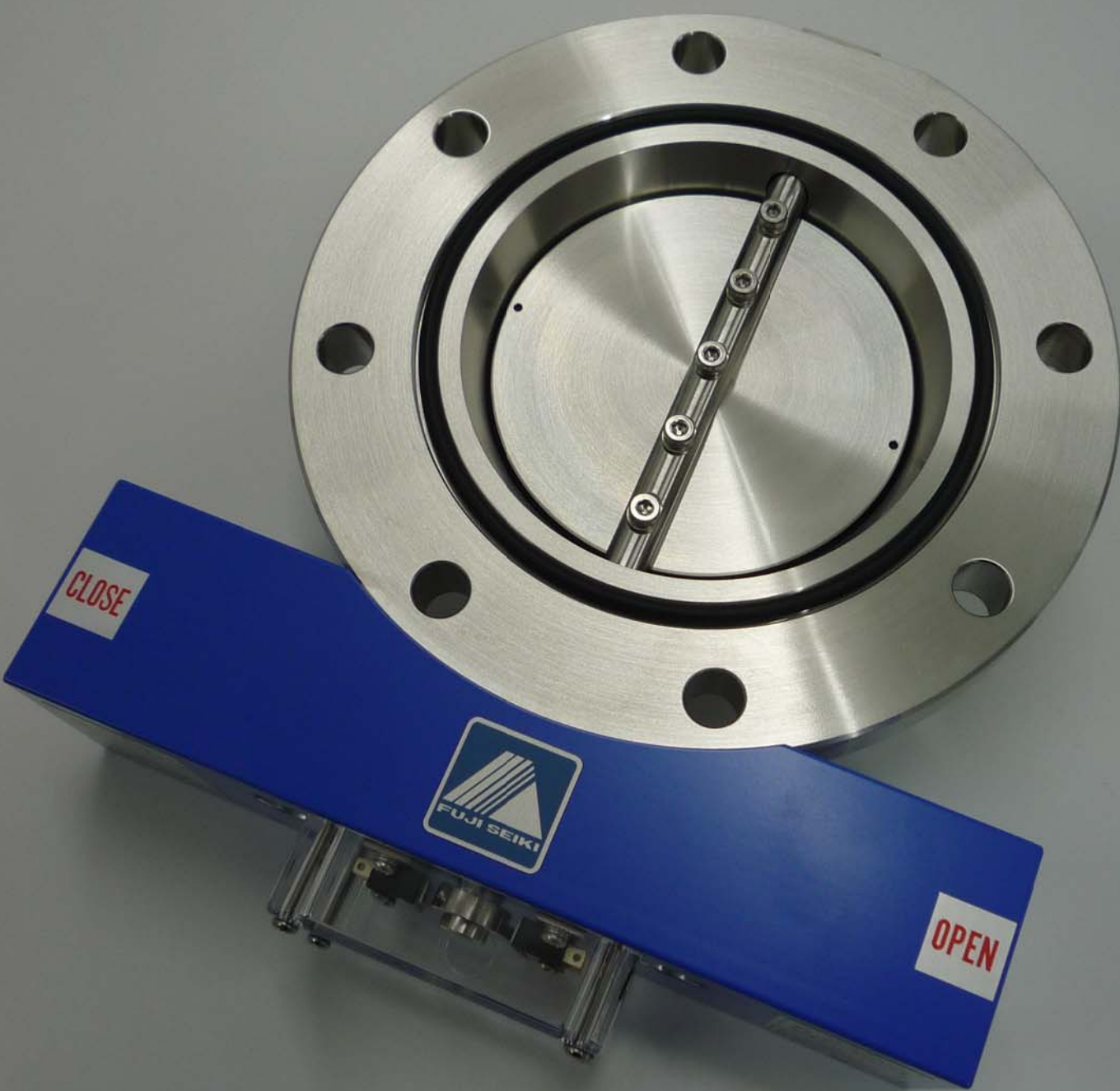
## BV-JIS AXOD II シリーズ寸法図





New Product  
PATENTED

# *Vacuum Butterfly Valves X II -Series*



## バタフライバルブ・AXO II シリーズ

— より高性能・長寿命で価格は据置きです —

### 高性能

◇ 新しくなった機構により100万回開閉及び2年保証の高機能タイプです。

### 特許機構のダブルシリンダ方式を採用(ニューマチックタイプ)

- ◇ ダブルエアーシリンダ方式を採用することにより、弁体開時にはエアー推力が倍増し、さらにエアーダンパー機構により衝撃力は緩和されました。
- ◆ バイパス流路及びアシスト室をシリンダ内に設けたものがダブルシリンダ方式です。
- ◇ バイパス流路は弁体開側シリンダ室からアシスト室(弁体閉側シリンダ室のピストン裏側)につながっており、その口径は空気供給口の口径より十分に小さくしてあります。
- ◆ この機構によりアシスト室に十分な空気が供給(排出)される前にピストン運動が始まりますので、弁体開(閉)時には、アシスト室内の圧力は負(加)圧となり、アシスト室がエアー Cushion の働きをして衝撃力を緩和します。

### 従来のバタフライバルブと即交換可能並びに同価格

- ◇ 従来のバタフライバルブと同寸法のため即交換できます。
- ◆ 価格も従来のバタフライバルブと同じで、コストパフォーマンスに優れています。

### <主な仕様>

フランジ形式	JIS・NW・ISO・CF	口径	25A~400A
リーク量	$1 \times 10^{-9} \text{Pam}^3/\text{s}$ 以下	接ガス部材質	SUS304
使用領域	$10^5 \sim 10^{-6} \text{Pa}$	作動空気圧	0.4~0.6MPa G
ディスクシール	バイトン O リング	軸シール	バイトン O リング 2 段

- ※ 開閉表示用マイクロスイッチを標準装備(自動バタフライバルブ AXO 型)
- ※ 本バルブの性能を維持するためには弁体 O リングの定期的な交換、弁シール部への定期的グリッサップが必要となります。
- ※ 本仕様は改良のため、予告なく変更することがあります。
- ※ 特殊仕様品も製作可能ですからご相談下さい。



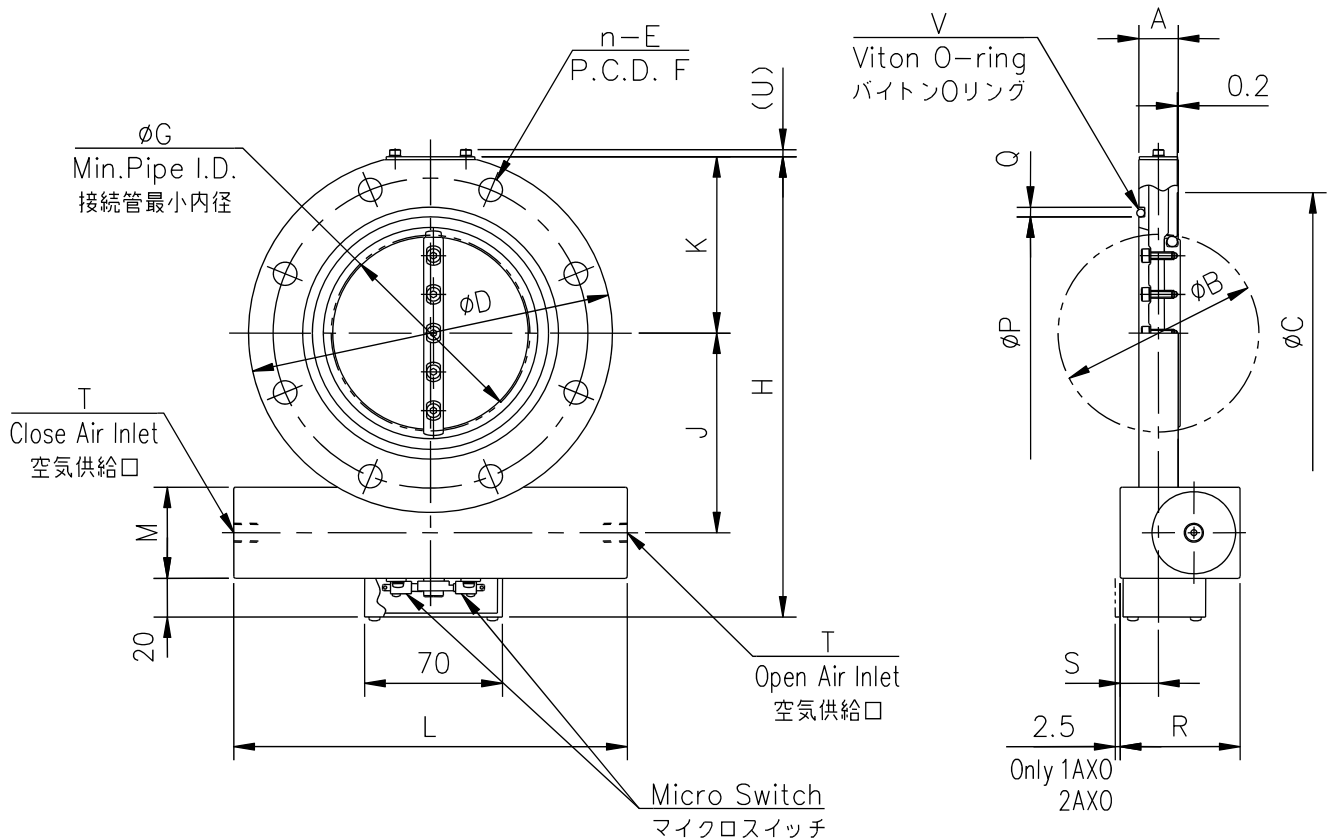
— 真空の先端技術を創り出す —  
FUJI SEIKI Group  
株式会社 **フジ・テクノロジー**

■本社工場

〒412-0046 静岡県御殿場市保土沢 1162-1  
TEL 0550-80-5200(代) FAX 0550-80-5205

E-mail [fujitech@fujitechnology.co.jp](mailto:fujitech@fujitechnology.co.jp)  
<http://www.fujitechnology.co.jp>

20160201



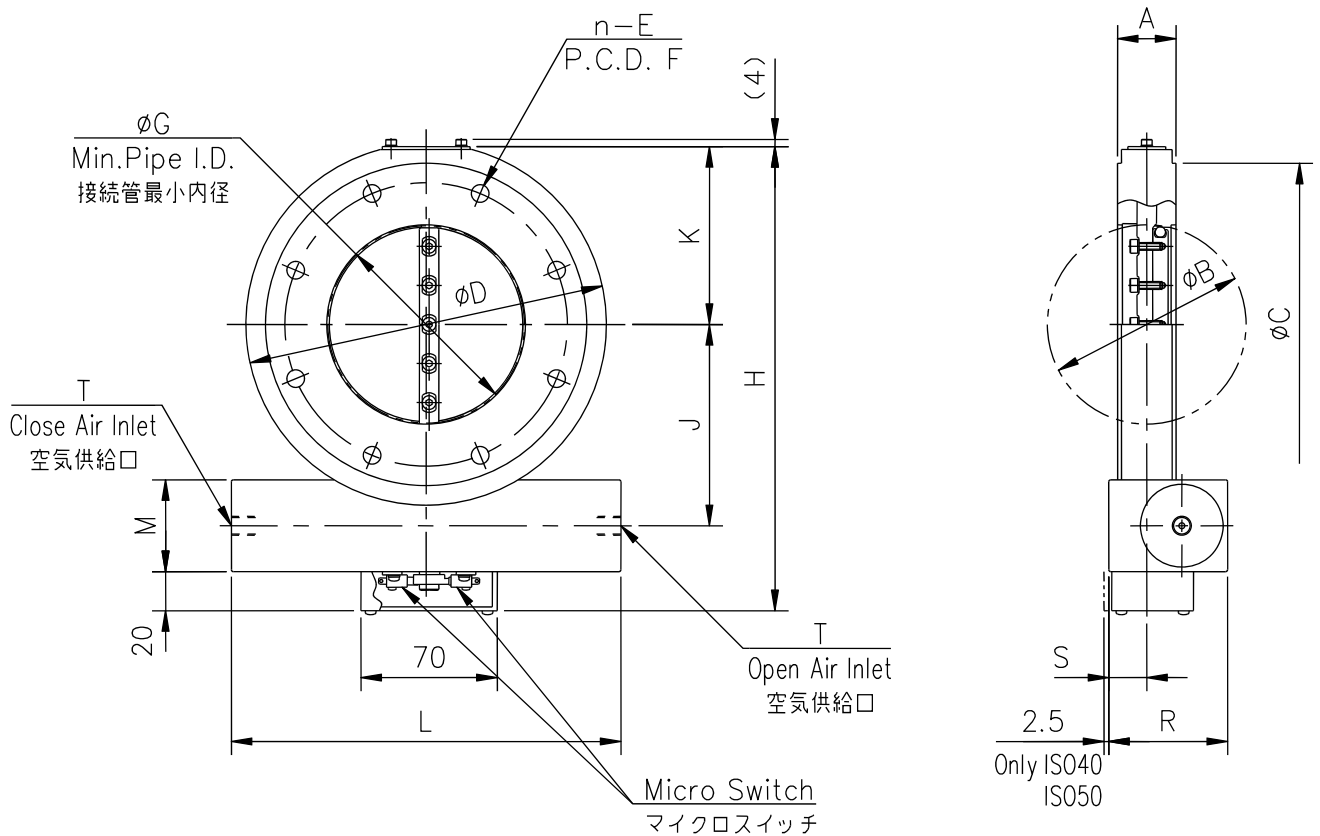
単位:mm

型式	BV-1AXO II	BV-2AXO II	BV-2.5AXO II	BV-3AXO II	BV-4AXO II	BV-6AXO II	BV-8AXO II	BV-10AXO II	BV-12AXO II	BV-14AXO II	BV-16AXO II
商品コード	10905□□	10907□□	10908□□	10909□□	10910□□	10911□□	10912□□	10913□□	10914□□	10915□□	10916□□
A	20	20	20	20	20	26	40	40	45	50	65
B	34	52	68	81	104	158	209	258	308	357	398
C	58	88	105	120	145	190	250	302	352	402	458
D	90	120	145	160	185	235	300	350	400	450	520
n-E	4-φ10	4-φ10	4-φ12	4-φ12	8-φ12	8-φ12	8-φ15	12-φ15	12-φ15	12-φ15	12-φ19
F	70	100	120	135	160	210	270	320	370	420	480
G	33	52	67	80	102	154	206	254	303	354	393
H	138	168.5	198	212	237.5	299	380	446	496	552	632
J	55	70	83	90.5	103	127.5	165	200	225	240	285
K	43	58.5	71.5	78	91	116.5	148.5	173.5	198.5	224	259
L	170	170	200	200	200	270	350	380	380	584	584
M	40	40	47	47	47	70	93	105	105	136	136
P	40	70	85	100	120	175	225	275	325	380	430
Q	5	5	5	5	5	5	8	8	8	8	8
R	55	55	61	61	61	79	107.5	123.5	123.5	185	185
S	15.5	15.5	19.5	19.5	19.5	22	23	23	23	37	37
T	Rp1/8	Rp1/8	Rp1/8	Rp1/8	Rp1/8	Rc1/4	Rc1/4	Rc1/4	Rc1/4	Rc1/4	Rc1/4
U	4	4	4	4	4	4	4	4	4	5	5
V	V40	V70	V85	V100	V120	V175	V225	V275	V325	V380	V430

注1. 上記は、JIS B2290 真空装置用フランジ 附属書 保守用フランジに準拠したフランジです。

※ 本仕様は改良のため、予告なく変更することがあります。

## BV-JIS AXO II シリーズ寸法図



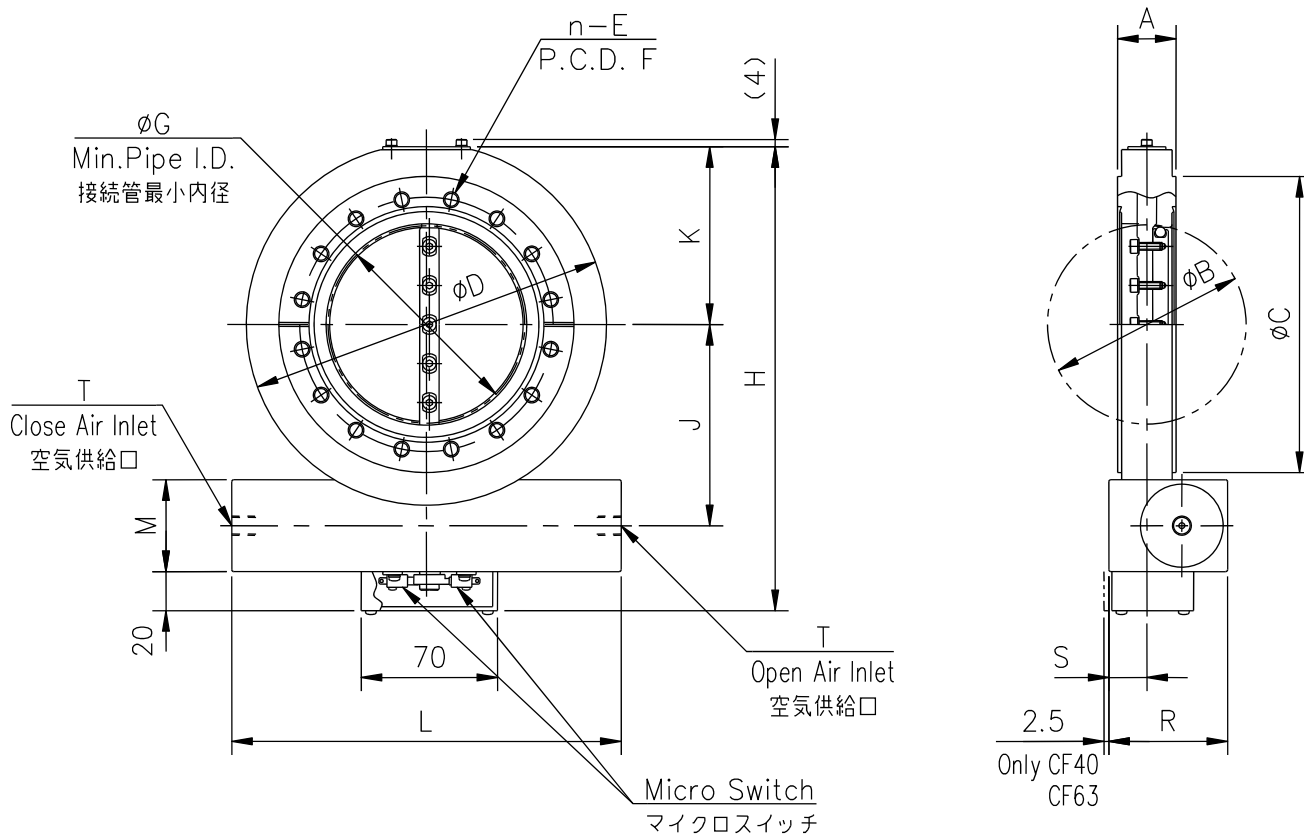
単位:mm

型式	BV-ISO40AXO II	BV-ISO50AXO II	BV-ISO63AXO II	BV-ISO80AXO II	BV-ISO100AXO II	BV-ISO160AXO II	BV-ISO200AXO II	BV-ISO250AXO II
商品コード	10965□□	10966□□	10967□□	10967□□	10968□□	10970□□	10971□□	10972□□
A	30	30	30	30	30	50	50	50
B	34	52	68	81	104	158	209	258
C	100	110	130	145	165	225	285	335
D	120	120	145	160	185	235	300	350
n-E	4- $\phi 9$	4- $\phi 9$	4- $\phi 9$	8- $\phi 9$	8- $\phi 9$	8- $\phi 11$	12- $\phi 11$	12- $\phi 11$
F	80	90	110	125	145	200	260	310
G	23	47	62	76	100	148	203	251
H	168.5	168.5	198	212	237.5	299	380	446
J	70	70	83	90.5	103	127.5	165	200
K	58.5	58.5	71.5	78	91	116.5	148.5	173.5
L	170	170	200	200	200	270	350	380
M	40	40	47	47	47	70	93	105
R	55	55	61	61	61	79	107.5	123.5
S	15.5	15.5	19.5	19.5	19.5	22	23	23
T	Rp1/8	Rp1/8	Rp1/8	Rp1/8	Rp1/8	Rc1/4	Rc1/4	Rc1/4

注1. 上記は、ISO1609 Vacuum technology-Flange dimensions に準拠したフランジです。

※ 本仕様は改良のため、予告なく変更することがあります。

## BV-ISO AXO II シリーズ寸法図



単位:mm

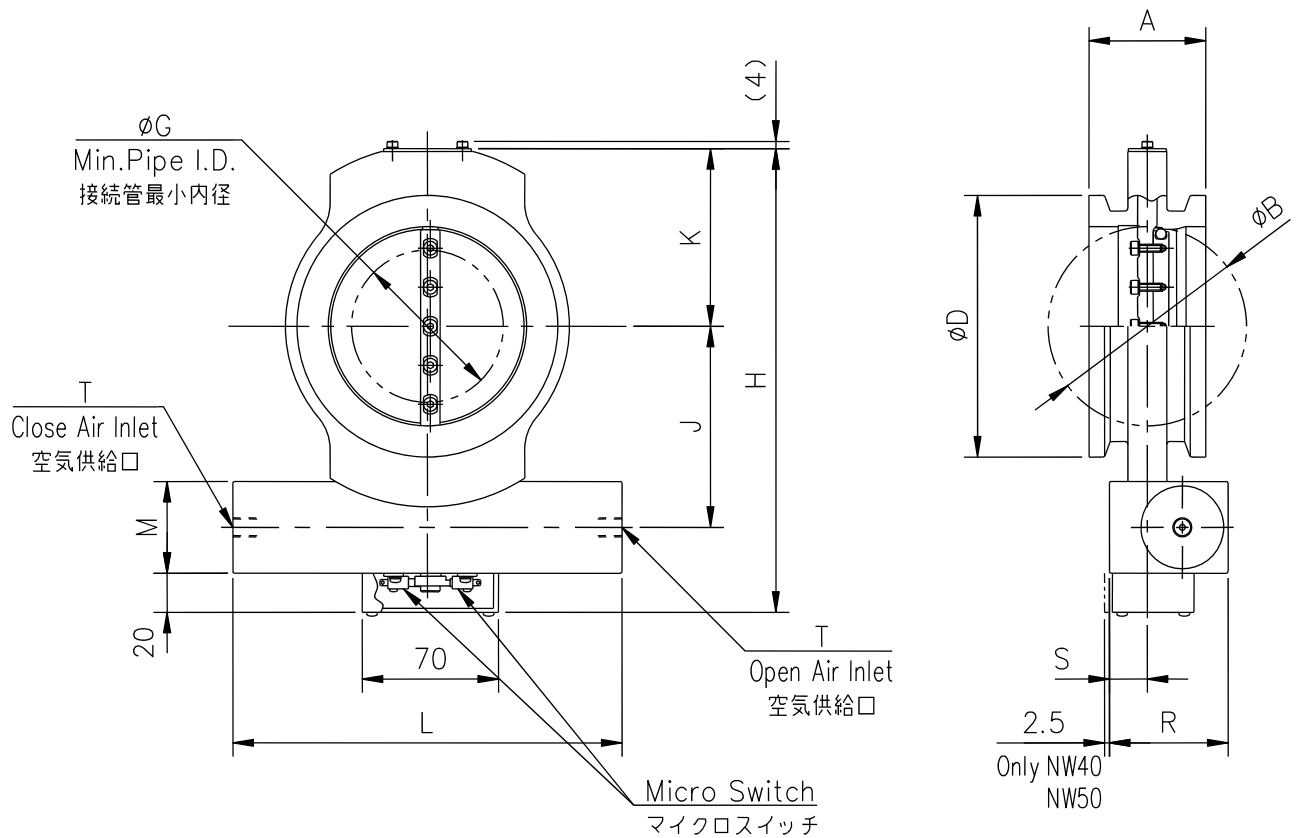
型式	BV-CF40AXO II	BV-CF63AXO II	BV-CF100AXO II	BV-CF160AXO II	BV-CF200AXO II	BV-CF250AXO II
商品コード	10940□□	10942□□	10944□□	10945□□	10947□□	10948□□
A	30	30	30	50	50	50
B	34	52	104	158	209	258
C	69.4	113.5	151.6	202.4	253.2	305.0
D	90	120	185	235	300	350
n-E	6-M6	8-M8	16-M8	20-M8	24-M8	32-M8
F	58.7	92.1	130.2	181	231.8	284
G	23	47	100	148	203	251
H	138	168.5	237.5	299	380	446
J	55	70	103	127.5	165	200
K	43	58.5	91	116.5	148.5	173.5
L	170	170	200	270	350	380
M	40	40	47	70	93	105
R	55	55	61	79	107.5	123.5
S	15.5	15.5	19.5	22	23	23
T	Rp1/8	Rp1/8	Rp1/8	Rc1/4	Rc1/4	Rc1/4

注1. 上記は、ISO/TS 3669-2 Vacuum technology-Bakable flanges-Part2 : Dimensions of knife-edge flanges に準拠したフランジです。

注2. CF40 には、漏れ探し溝はありません。

※ 本仕様は改良のため、予告なく変更することがあります。

## BV-CF AXO II シリーズ寸法図



単位:mm

型式	BV-NW40AXO II	BV-NW50AXO II	BV-NW63AXO II	BV-NW80AXO II	BV-NW100AXO II	BV-NW160AXO II
商品コード	10924□□	10925□□	10926□□	10927□□	10928□□	10930□□
A	40	40	40	60	60	66
B	34	52	68	81	104	158
D	55	75	87	114	134	190
G	0	36	56	55	84	140
H	138	168.5	198	212	237.5	299
J	55	70	83	90.5	103	127.5
K	43	58.5	71.5	78	91	116.5
L	170	170	200	200	200	270
M	40	40	47	47	47	70
R	55	55	61	61	61	79
S	15.5	15.5	19.5	19.5	19.5	22
T	Rp1/8	Rp1/8	Rp1/8	Rp1/8	Rp1/8	Rc1/4

注 1. 取付は弊社マルチクランプをご使用下さい。弊社以外のクランプをご使用の場合には、クランプの形状によりバルブが取り付けられない場合があります。

※ 本仕様は改良のため、予告なく変更することがあります。

## BV-NW AXO II シリーズ寸法図

## 手動スロットルバタフライバルブ・手動レバーハンドル式バタフライバルブ\_AXシリーズ

### － コストパフォーマンスに優れています－

#### コンダクタンスでの有利性

バタフライバルブはストレート配管であり、面間が超薄型であるため、同じ口径で比較した場合、バタフライバルブは、真空装置用バルブの中で最も配管への取り付け幅が薄いという特徴があります。この面間の薄さが開口コンダクタンスの値を大きくすることで、効率の良い排気を可能にしています。

#### 手動スロットルバタフライバルブ(SBVM型)

- ◇ ウォーム・ウォームホイールを採用し、手動でスロットルハンドルを回すことにより、任意にコンダクタンスが可変でき、排気流量の絞りを手動で簡単に行えます。  
また操作は軽く、確実で再現性に優れており手動バルブとして、全開、全閉も出来る便利なバルブです。
- ◆ 真空チャンバの圧力を一定に保つ装置では、メイン排気ラインで排気流量コントロールができれば最良であるが、小口径のバイパス配管等やメイン排気ラインへコンダクタンスバルブを入れコントロールすることが必要な場合に、手動で弁開度を任意の位置に固定しコンダクタンスを調整できるコンダクタンスバルブとしての特徴を發揮します。

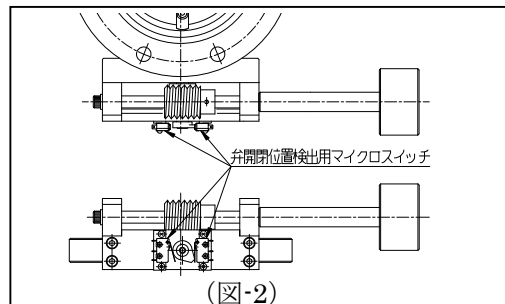
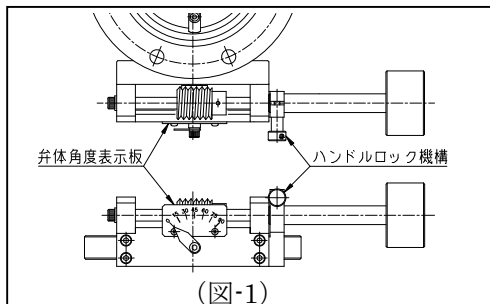
#### 手動レバーハンドルバタフライバルブ(BVM型)

- ◇ 弁体と直結したレバーハンドルを90度回すことにより開閉ができ、ワンタッチで素早くできるため、取り扱いやすいバルブです。

#### <主な仕様>

フランジ形式	JIS・NW・ISO・CF (SBVM)	口径	25A～250A (SBVM)
	JIS・NW (BVM)		25A～150A (BVM)
リーク量	$1 \times 10^{-9} \text{Pam}^3/\text{s}$ 以下	接ガス部材質	SUS304
使用領域	$10^5 \sim 10^{-6} \text{Pa}$	付属品	開閉表示機構付
ディスクシール	バイトン O リング	オプション	マイクロスイッチ
軸シール	バイトン O リング 2 段		角度表示板・ハンドルロック

- ※ SBVM型は、弁体の開度を確認できる、角度表示板(角度メモリ付)及び弁体中間位置を確実に固定できるロック機構付がオプションとして取付できます。(図-1)
- ※ 開閉表示用マイクロスイッチをオプションにて取付できます。(図-2)
- ※ 本仕様は改良のため、予告なく変更することがあります。
- ※ 特殊仕様品も製作可能ですからご相談下さい。



— 真空の先端技術を創造する —  
FUJI SEIKI Group  
株式会社 **フジ・テクニシ**

■ 本社工場

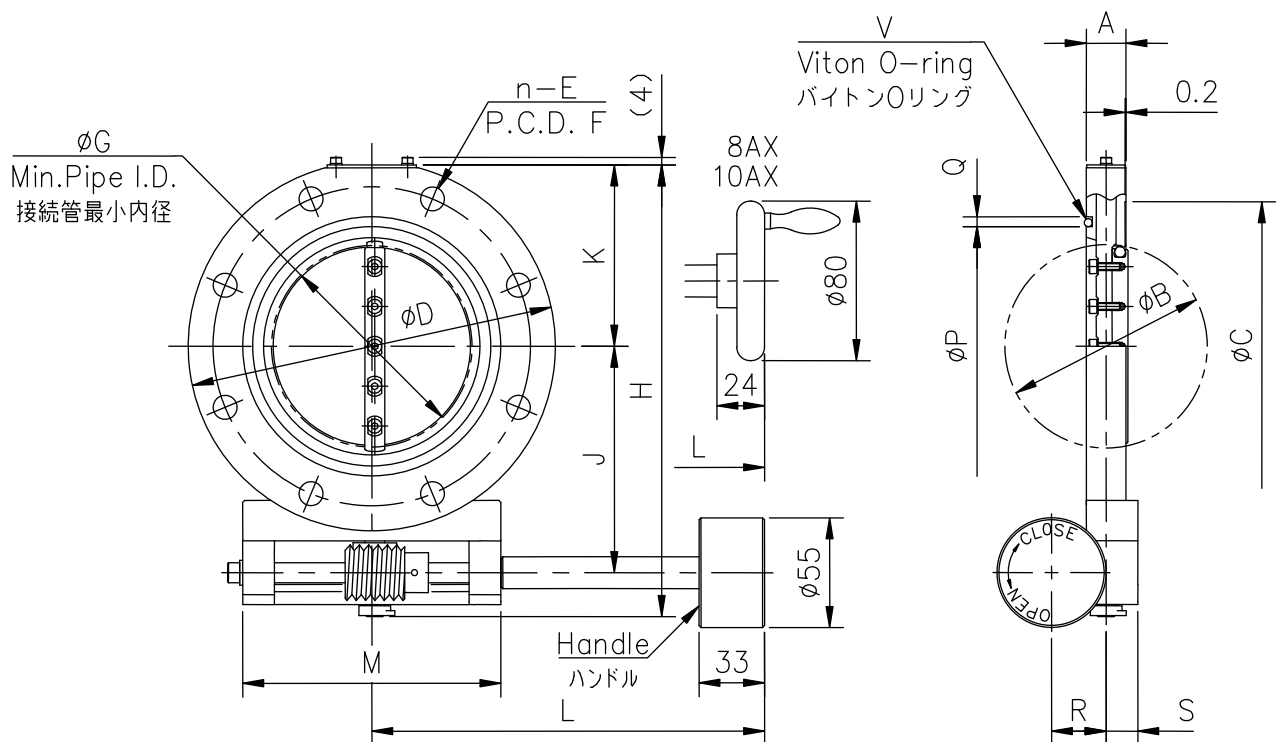
〒412-0046 静岡県御殿場市保土沢 1162-1

TEL 0550-80-5200(代) FAX 0550-80-5205

E-mail [fujitech@fujitechtechnology.co.jp](mailto:fujitech@fujitechtechnology.co.jp)

<http://www.fujitechtechnology.co.jp>

20160201



単位:mm

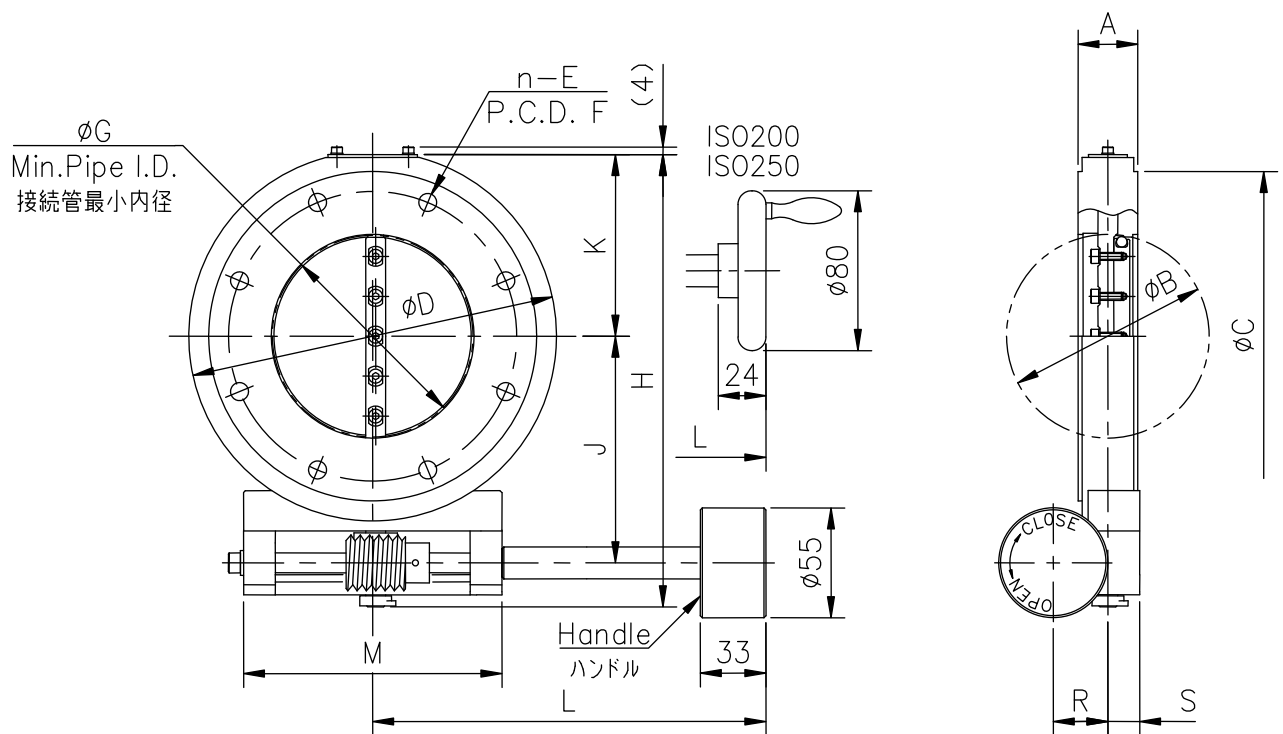
型式	SBVM-1AX II	SBVM-2AX II	SBVM-2.5AX II	SBVM-3AX II	SBVM-4AX II	SBVM-6AX II	SBVM-8AX II	SBVM-10AX II
商品コード	10605□□	10607□□	10608□□	10609□□	10610□□	10611□□	10612□□	10613□□
A	20	20	20	20	20	26	40	40
B	34	52	68	81	104	158	209	258
C	58	88	105	120	145	190	250	302
D	90	120	145	160	185	235	300	350
n-E	4-φ10	4-φ10	4-φ12	4-φ12	8-φ12	8-φ12	8-φ15	12-φ15
F	70	100	120	135	160	210	270	320
G	33	52	67	80	102	154	206	254
H	127.5	158	183.5	201.5	227	288	370	436
J	59	74	86.5	101	113.5	138.5	176	201
K	43	58.5	71.5	78	91	116.5	148.5	173.5
L	157	157	157	178	198	235	294	294
M	80	80	95	90	130	150	144	144
P	40	70	85	100	120	175	225	275
Q	5	5	5	5	5	5	8	8
R	20	20	20	27.5	27.5	35	35	35
S	16	16	16	16	16	20	25	25
V	V40	V70	V85	V100	V120	V175	V225	V275

注1. 上記は、JIS B2290 真空装置用フランジ 附属書 保守用フランジに準拠したフランジです。

※ 本仕様は改良のため、予告なく変更することがあります。

## SBVM-JIS AX II シリーズ寸法図





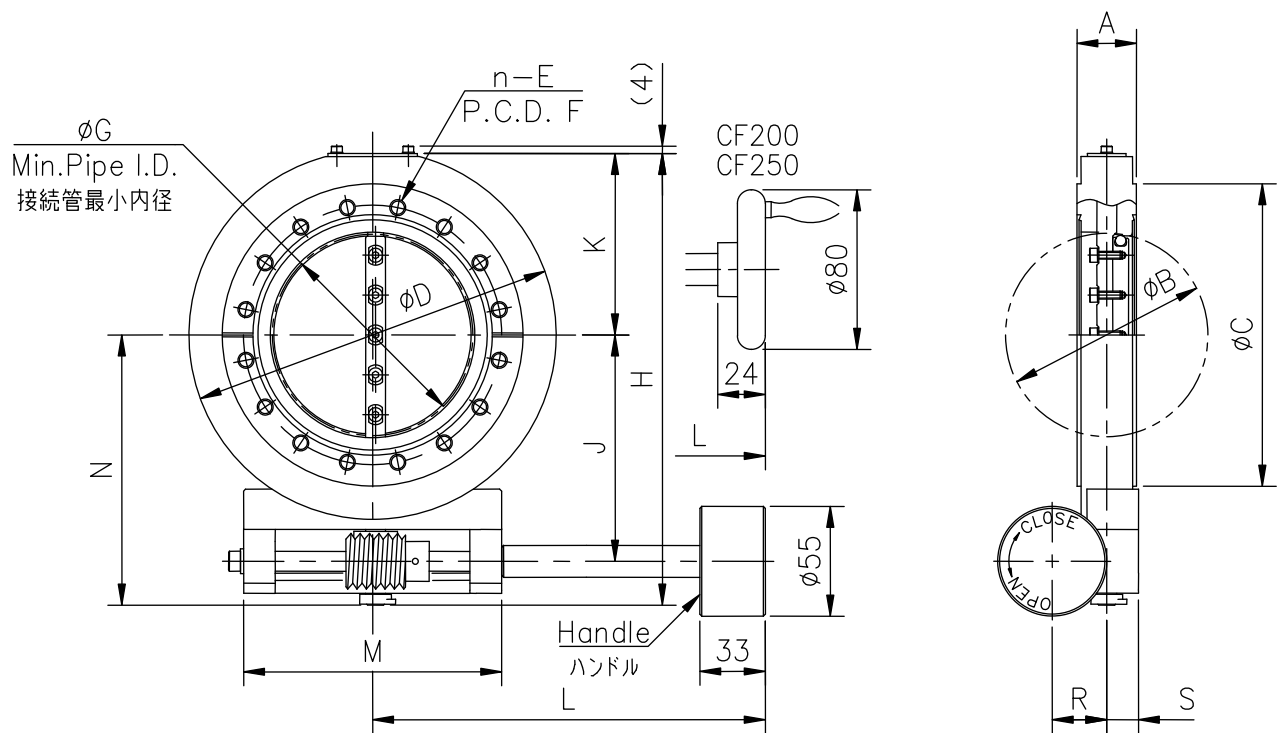
単位:mm

型式	SBVM-ISO40AX II	SBVM-ISO50AX II	SBVM-ISO63AX II	SBVM-ISO80AX II	SBVM-ISO100AX II	SBVM-ISO160AX II	SBVM-ISO200AX II	SBVM-ISO250AX II
商品コード	10665□□	10666□□	10667□□	10667□□	10668□□	10670□□	10671□□	10672□□
A	30	30	30	30	30	50	50	50
B	34	52	68	81	104	158	209	258
C	100	110	130	145	165	225	285	335
D	120	120	145	160	185	235	300	350
n-E	4-φ9	4-φ9	4-φ9	8-φ9	8-φ9	8-φ11	12-φ11	12-φ11
F	80	90	110	125	145	200	260	310
G	23	47	62	76	100	148	203	251
H	158	158	183.5	201.5	227	288	370	436
J	74	74	86.5	101	113.5	138.5	176	201
K	58.5	58.5	71.5	78	91	116.5	148.5	173.5
L	157	157	157	178	198	235	294	294
M	80	80	95	90	130	150	144	144
R	20	20	20	27.5	27.5	35	35	35
S	16	16	16	16	16	20	25	25

注1. 上記は、ISO1609 Vacuum technology-Flange dimensions に準拠したフランジです。

※ 本仕様は改良のため、予告なく変更することがあります。

## SBVM-ISO AX II シリーズ寸法図



単位:mm

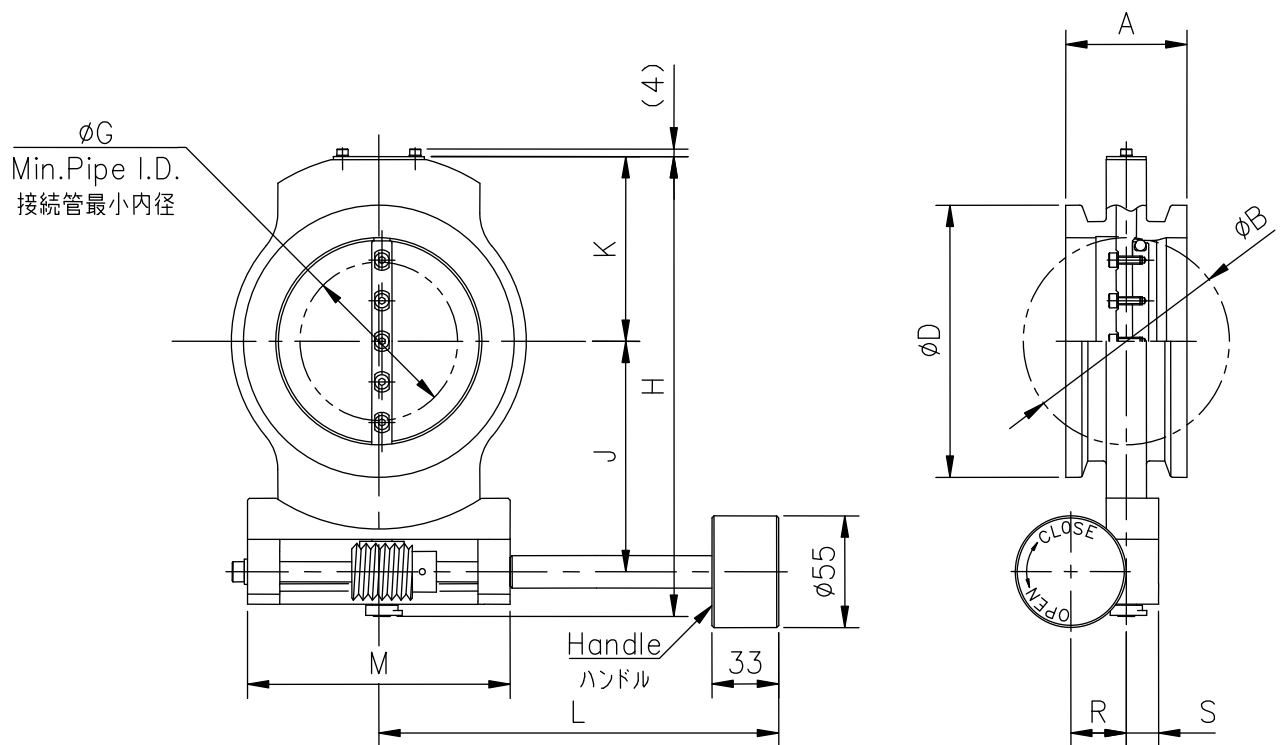
型式	SBVM- CF40AX II	SBVM- CF63AX II	SBVM- CF100AX II	SBVM- CF160AX II	SBVM- CF200AX II	SBVM- CF250AX II
商品コード	10640□□	10642□□	10644□□	10645□□	10647□□	10648□□
A	30	30	30	50	50	50
B	34	52	104	158	209	258
C	69.4	113.5	151.6	202.4	253.2	305.0
D	90	120	185	235	300	350
n—E	6-M6	8-M8	16-M8	20-M8	24-M8	32-M8
F	58.7	92.1	130.2	181	231.8	284
G	23	47	100	148	203	251
H	127.5	158	227	288	370	436
J	59	74	113.5	138.5	176	201
K	43	58.5	91	116.5	148.5	173.5
L	157	157	198	235	294	294
M	80	80	130	150	144	144
R	20	20	27.5	35	35	35
S	16	16	16	20	25	25

注1. 上記は、ISO/TS 3669-2 Vacuum technology-Bakable flanges-Part2 : Dimensions of knife-edge flanges に準拠したフランジです。

注2. CF40 には、漏れ探し溝はありません。

※ 本仕様は改良のため、予告なく変更することがあります。

## SBVM-CF AX II シリーズ寸法図



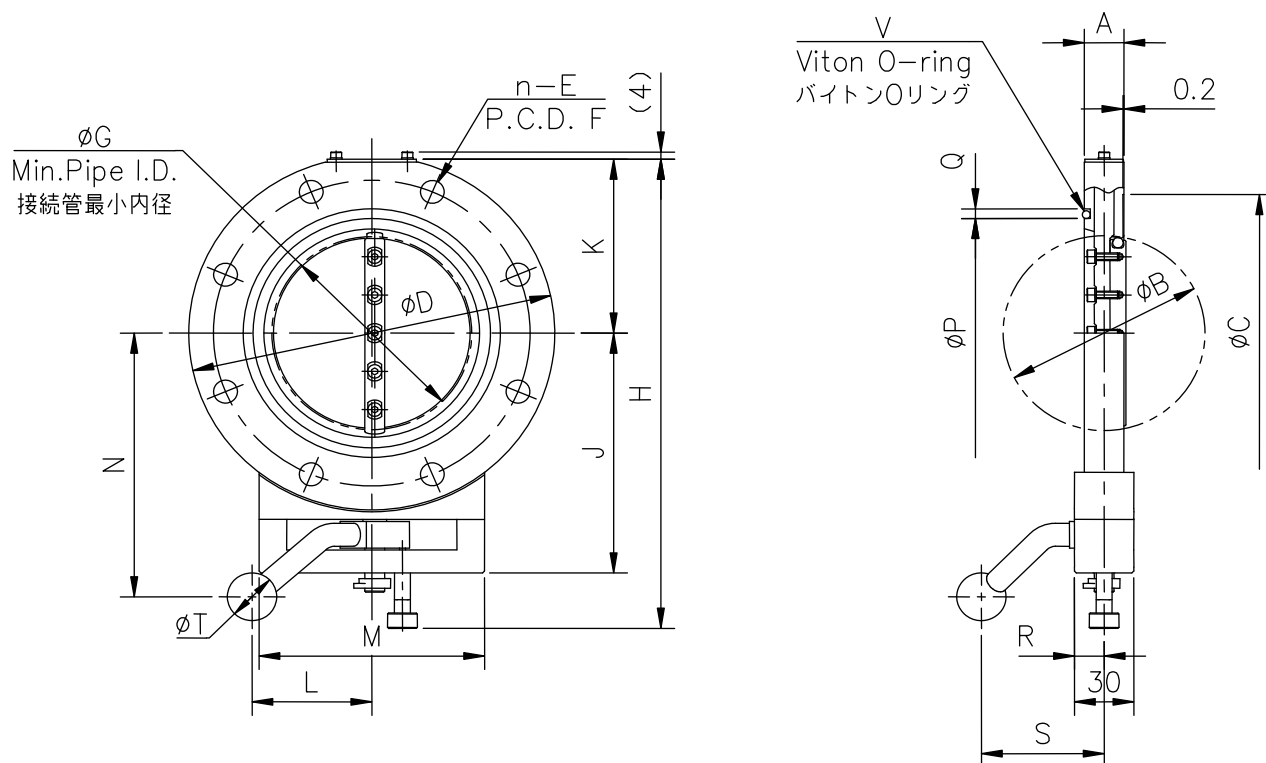
単位:mm

型式	SBVM-NW40AX II	SBVM-NW50AX II	SBVM-NW63AX II	SBVM-NW80AX II	SBVM-NW100AX II
商品コード	10624□□	10625□□	10626□□	10627□□	10628□□
A	40	40	40	60	60
B	34	52	68	81	104
D	55	75	87	114	134
G	0	36	56	55	84
H	127.5	158	183.5	201.5	227
J	59	74	86.5	101	113.5
K	43	58.5	71.5	78	91
L	157	157	157	178	198
M	80	80	95	90	130
R	20	20	20	27.5	27.5
S	16	16	16	16	16

注 1. 取付は弊社マルチクランプをご使用下さい。弊社以外のクランプをご使用の場合には、クランプの形状によりバルブが取り付けられない場合があります。

※ 本仕様は改良のため、予告なく変更することがあります。

## SBVM-NW AX II シリーズ寸法図



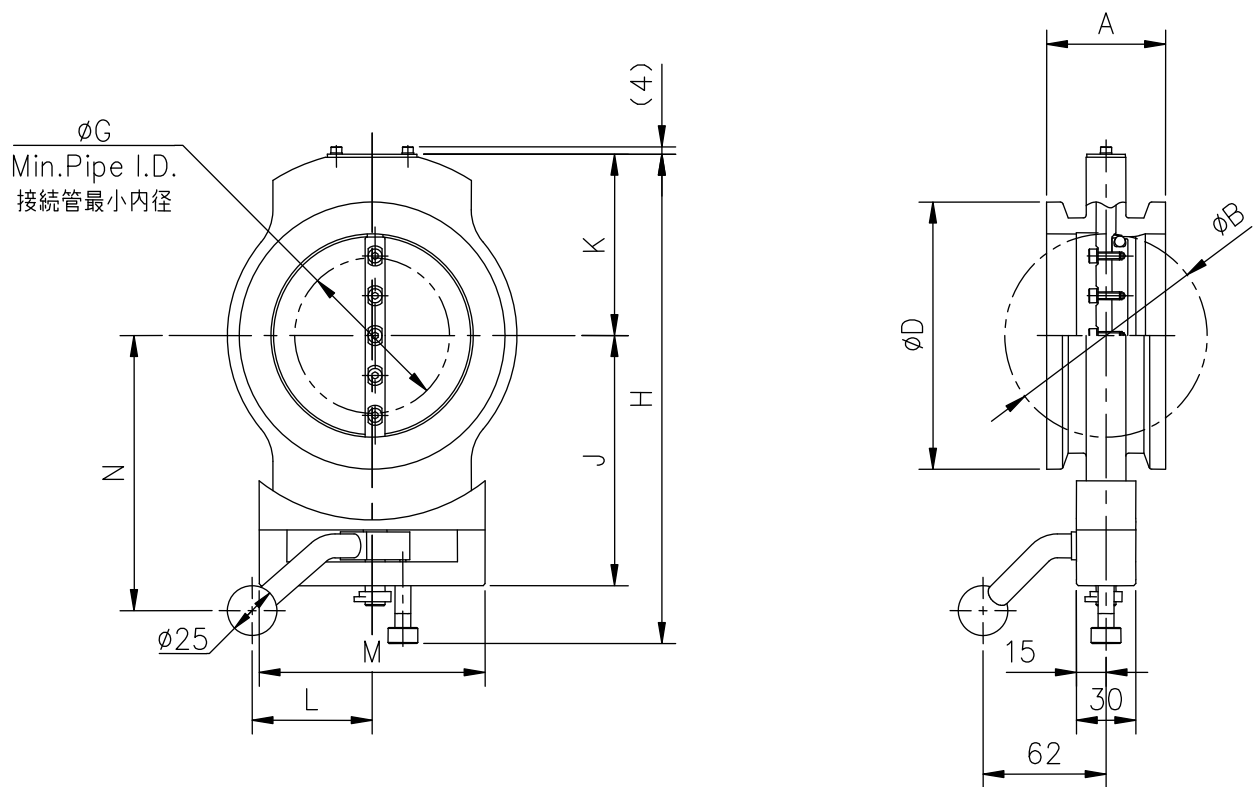
単位:mm

型式	BVM-1AX II	BVM-2AX II	BVM-2.5AX II	BVM-3AX II	BVM-4AX II	BVM-6AX II
商品コード	10405□□	10407□□	10408□□	10409□□	10410□□	10411□□
A	20	20	20	20	20	26
B	34	52	68	81	104	158
C	58	88	105	120	145	190
D	90	120	145	160	185	235
n-E	4- $\phi$ 10	4- $\phi$ 10	4- $\phi$ 12	4- $\phi$ 12	8- $\phi$ 12	8- $\phi$ 12
F	70	100	120	135	160	210
G	33	52	67	80	102	154
H	149	179.5	205	220	245.5	292
J	77	92	104.5	113	125.5	154.5
K	43	58.5	71.5	78	91	116.5
L	62	62	61	61	60.5	113
M	80	80	85	88	114	145
N	90	105	117.5	125	138	197
P	40	70	85	100	120	175
Q	5	5	5	5	5	5
R	15	15	15	15	15	14
S	62	62	62	62	62	115
T	25	25	25	25	25	30
V	V40	V70	V85	V100	V120	V175

注1. 上記は、JIS B2290 真空装置用フランジ 附属書 保守用フランジに準拠したフランジです。

※ 本仕様は改良のため、予告なく変更することがあります。

## BVM-JIS AX II シリーズ寸法図



単位:mm

型式	BVM-NW40AX II	BVM-NW50AX II	BVM-NW63AX II	BVM-NW80AX II	BVM-NW100AX II
商品コード	10424□□	10425□□	10426□□	10427□□	10428□□
A	40	40	40	60	60
B	34	52	68	81	104
D	55	75	87	114	134
G	0	36	56	55	84
H	149	179.5	205	220	245.5
J	77	92	104.5	113	125.5
K	43	58.5	71.5	78	91
M	80	80	85	88	114
L	62	62	61	61	60.5
N	90	105	117.5	125	138

注 1. 取付は弊社マルチクランプをご使用下さい。弊社以外のクランプをご使用の場合には、クランプの形状によりバルブが取り付けられない場合があります。

※ 本仕様は改良のため、予告なく変更することがあります。

## BVM-NW AX II シリーズ寸法図



— 真空の先端技術をクリエイトする —  
**FUJI SEIKI Group**  
株式会社 **フジテクノロジー**

■本社工場

〒412-0046 静岡県御殿場市保土沢 1162-1  
TEL 0550-80-5200(代) FAX 0550-80-5205

E-mail [fujitech@fujitechnology.co.jp](mailto:fujitech@fujitechnology.co.jp)  
<http://www.fujitechnology.co.jp>

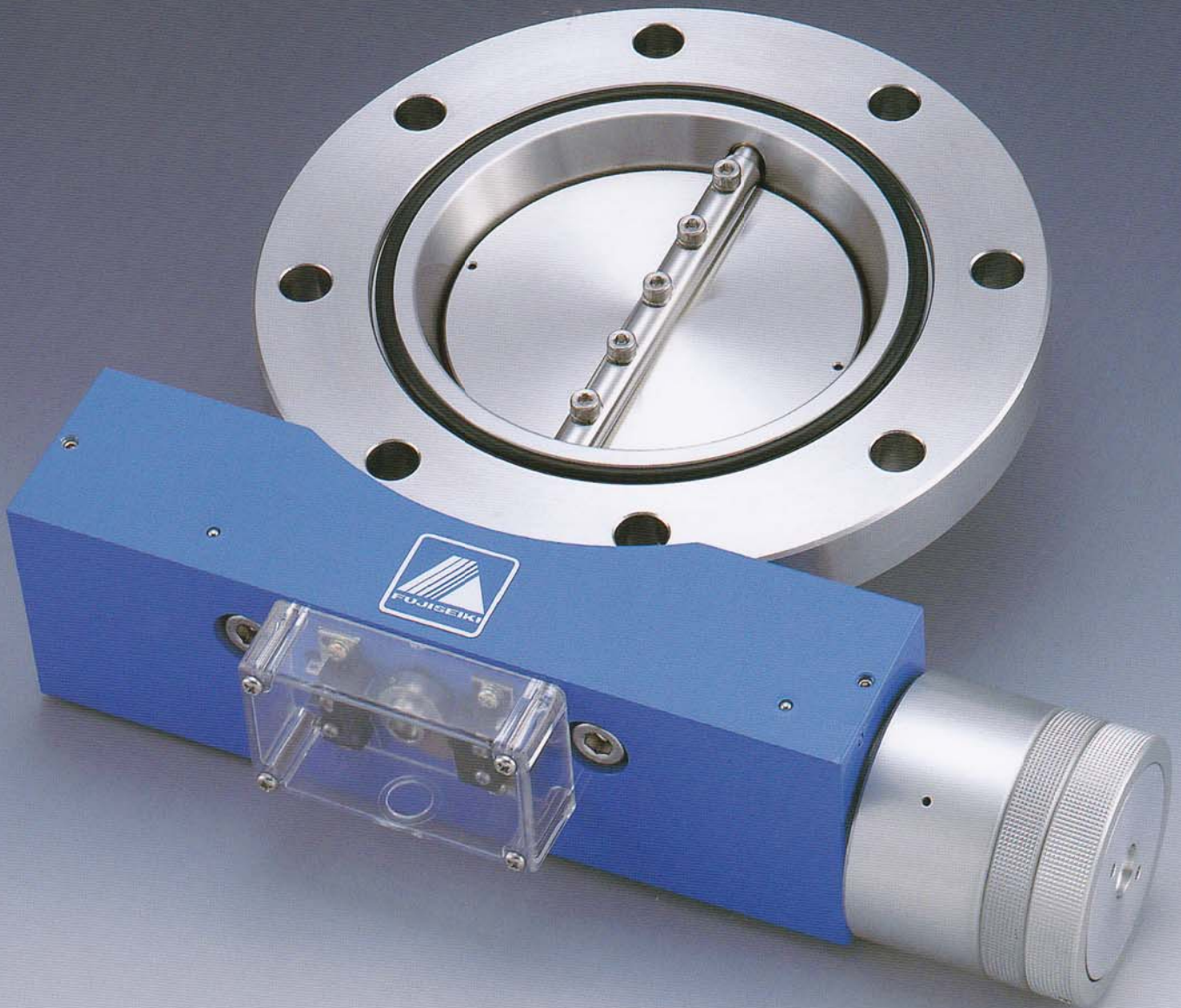


*New Product*

**PATENTED**

## *3-Position Pneumatic Butterfly Valves BV-AXON II Series*

Washed cleanly and used for high-vacuum



**FUJI Technology**  
VACUUM SYSTEMS SPECIALIST

## 自動バタフライバルブ・BV-AXON II シリーズ

### 高性能

◇ 新しくなった機構により100万回開閉及び2年保証の高機能タイプです。

#### 1台で2台分の働きをします

◇ 弁開度が0度～45度と90度(全開)の2位置で作動させることができるので、1台のバルブでスロ一排気と高速排気ができます。

◆ 通常の全閉(フルクローズ)と全開(フルオープン)用エアシリンダに加えて、弁開度を0度～45度の範囲で任意に設定できるエアシリンダを設けた2段階の構造です。

#### ダブルエアシリンダ方式を採用

◇ ダブルエアシリンダ方式を採用することにより、弁体開時にはエア推力が倍増し、さらにエアダンパー機構により衝撃力は緩和されました。

◆ バイパス流路及びアシスト室をシリンダ内に設けたものがダブルシリンダ方式です。

◇ バイパス流路は弁体開側シリンダ室からアシスト室(弁体閉側シリンダ室のピストン裏側)につながっており、その口径は空気供給口の口径より十分に小さくしてあります。

◇ この機構によりアシスト室に十分な空気が供給(排出)される前にピストン運動が始まりますので、弁体開(閉)時には、アシスト室内の圧力は負(加)圧となり、アシスト室がエアクッションの働きをして衝撃力を緩和します

#### 従来の自動バタフライバルブと交換可能、採用しやすい価格

◇ 従来の自動バタフライバルブと同寸法のため即交換できます。

◆ 2台分の価格よりはるかにお得な価格なので、排気系のコストダウンになります。

#### <主な仕様>

フランジ形式	JIS・NW・ISO・CF	口径	25A～350A
リーク量	$1 \times 10^{-9}$ Pam <sup>3</sup> /s以下	接ガス部材質	SUS304
使用領域	$10^5 \sim 10^{-6}$ Pa	作動空気圧	0.4～0.6MPa G
ディスクシール	バイトン O リング	軸シール	バイトン O リング 2 段

※ 開閉信号用としてフルクローズとフルオープンのマイクロスイッチを標準装備  
中間位置信号が必要な場合は、オプションにて製作可能です。

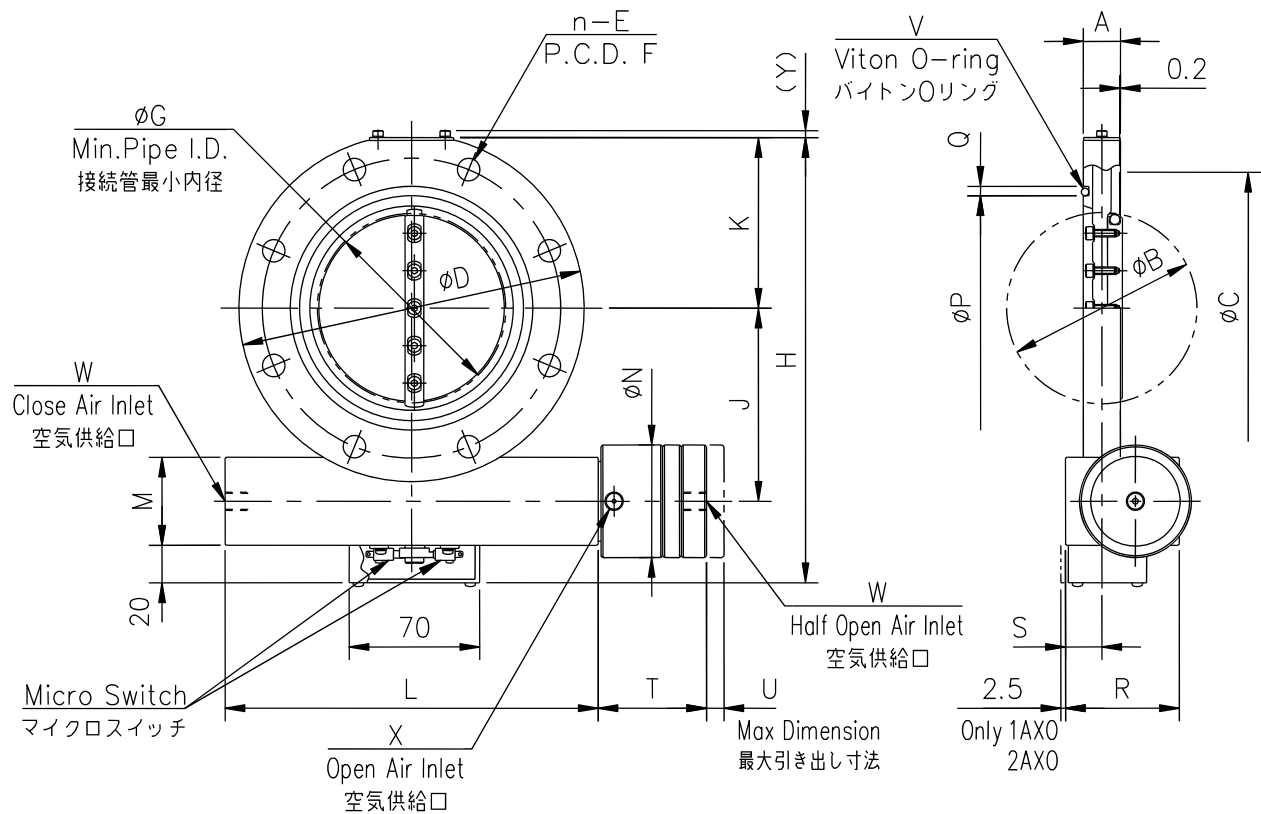
※ 本バルブの性能を維持するためには弁体 O リングの定期的な交換、弁シール部への定期的  
グリスアップが必要となります。

※ 口径150A以上については、中間位置への移動は全開位置からの動作となります。  
全閉位置から動作させる仕様も製作可能です、お問合せ下さい。

※ その他特殊仕様品も製作可能です、ご相談下さい。

※ 本仕様は改良のため、予告なく変更することがあります。





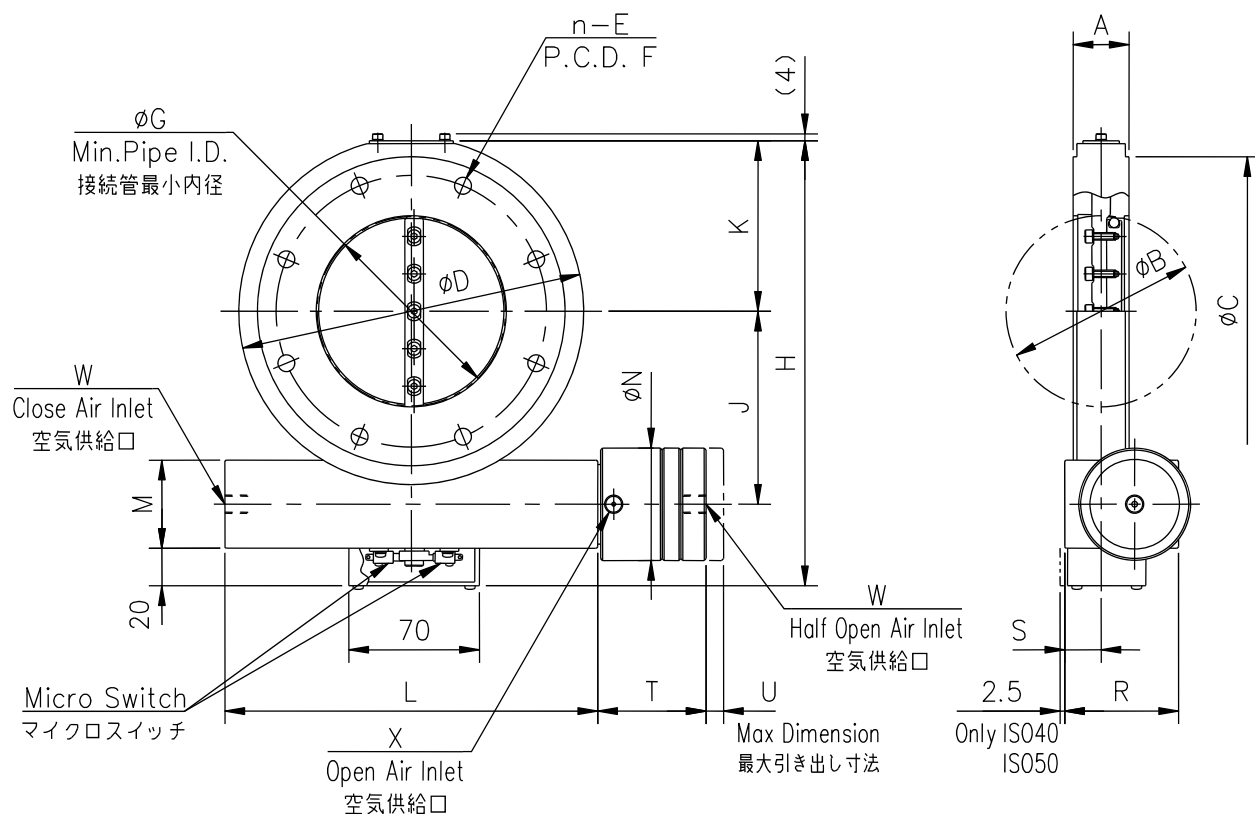
単位:mm

型式	BV-1AXON II	BV-2AXON II	BV-2.5AXON II	BV-3AXON II	BV-4AXON II	BV-6AXON II	BV-8AXON II	BV-10AXON II	BV-12AXON II	BV-14AXON II
商品コード	10205□□	10207□□	10208□□	10209□□	10210□□	10211□□	10212□□	10213□□	10214□□	10215□□
A	20	20	20	20	20	26	40	40	45	50
B	34	52	68	81	104	158	209	258	308	357
C	58	88	105	120	145	190	250	302	352	402
D	90	120	145	160	185	235	300	350	400	450
n-E	4-φ10	4-φ10	4-φ12	4-φ12	8-φ12	8-φ12	8-φ15	12-φ15	12-φ15	12-φ15
F	70	100	120	135	160	210	270	320	370	420
G	33	52	67	80	102	154	206	254	303	354
H	138	168.5	198	212	237.5	299	380	446	496	552
J	55	70	83	90.5	103	127.5	165	200	225	240
K	43	58.5	71.5	78	91	116.5	148.5	173.5	198.5	224
L	170	170	200	200	200	270	350	380	380	584
M	40	40	47	47	47	70	93	105	105	136
N	60	60	76	76	76	88	130	145	145	180
P	40	70	85	100	120	175	225	275	325	380
Q	5	5	5	5	5	5	8	8	8	8
R	55	55	61	61	61	79	107.5	123.5	123.5	185
S	15.5	15.5	19.5	19.5	19.5	22	23	23	23	37
T	55	55	58	58	58	69	90	100	100	135
U	9.5	9.5	9.5	9.5	9.5	12.5	23.5	31.5	31.5	55
V	V40	V70	V85	V100	V120	V175	V225	V275	V325	V380
W	Rp1/8	Rp1/8	Rp1/8	Rp1/8	Rp1/8	Rc1/4	Rc1/4	Rc1/4	Rc1/4	Rc1/4
X	Rc1/8	Rc1/8	Rc1/8	Rc1/8	Rc1/8	Rc1/4	Rc1/4	Rc1/4	Rc1/4	Rc1/4
Y	4	4	4	4	4	4	4	4	4	5

注1. 上記は、JIS B2290 真空装置用フランジ 附属書 保守用フランジに準拠したフランジです。

※ 本仕様は改良のため、予告なく変更することがあります。

## BV-JIS AXON II シリーズ寸法図



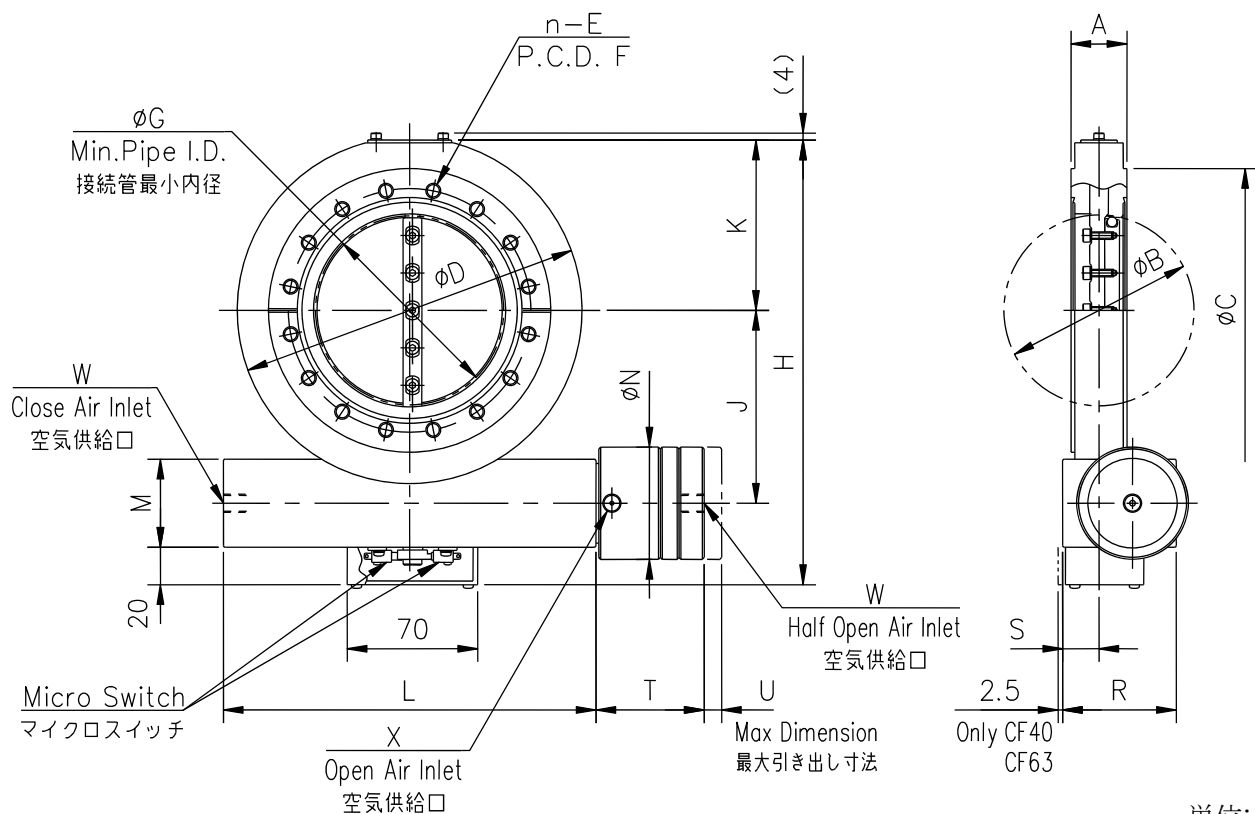
単位:mm

型式	BV-ISO40AXON II	BV-ISO50AXON II	BV-ISO63AXON II	BV-ISO80AXON II	BV-ISO100AXON II	BV-ISO160AXON II	BV-ISO200AXON II	BV-ISO250AXON II
商品コード	10965□□	10966□□	10967□□	10967□□	10968□□	10970□□	10971□□	10972□□
A	30	30	30	30	30	50	50	50
B	34	52	68	81	104	158	209	258
C	100	110	130	145	165	225	285	335
D	120	120	145	160	185	235	300	350
n—E	4-φ9	4-φ9	4-φ9	8-φ9	8-φ9	8-φ11	12-φ11	12-φ11
F	80	90	110	125	145	200	260	310
G	23	47	62	76	100	148	203	251
H	168.5	168.5	198	212	237.5	299	380	446
J	70	70	83	90.5	103	127.5	165	200
K	58.5	58.5	71.5	78	91	116.5	148.5	173.5
L	170	170	200	200	200	270	350	380
M	40	40	47	47	47	70	93	105
N	60	60	76	76	76	88	130	145
R	55	55	61	61	61	79	107.5	123.5
S	15.5	15.5	19.5	19.5	19.5	22	23	23
T	55	55	58	58	58	69	90	100
U	9.5	9.5	9.5	9.5	9.5	12.5	23.5	31.5
W	Rp1/8	Rp1/8	Rp1/8	Rp1/8	Rp1/8	Rc1/4	Rc1/4	Rc1/4
X	Rc1/8	Rc1/8	Rc1/8	Rc1/8	Rc1/8	Rc1/4	Rc1/4	Rc1/4

注1. 上記は、ISO1609 Vacuum technology-Flange dimensions に準拠したフランジです。

※ 本仕様は改良のため、予告なく変更することがあります。

## BV-ISO AXON II シリーズ寸法図



単位:mm

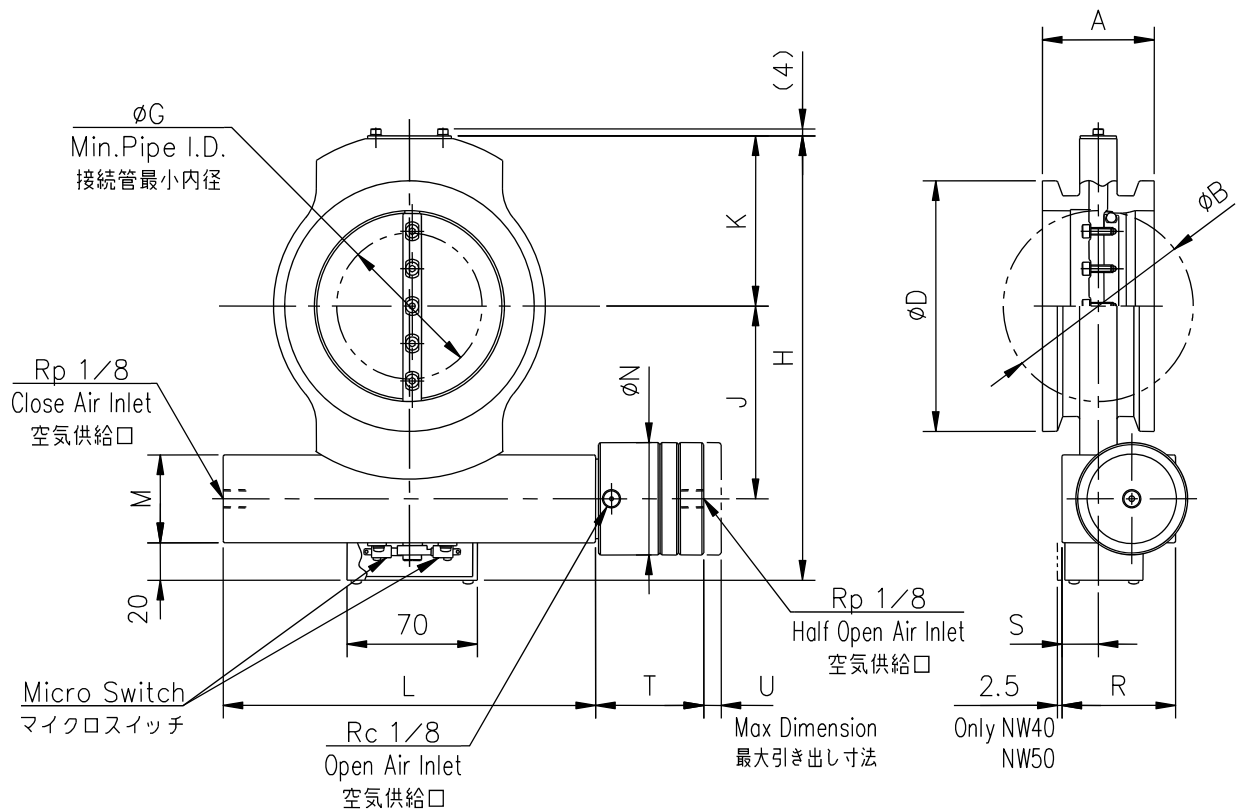
型式	BV- CF40AXON II	BV- CF63AXON II	BV- CF100AXON II	BV- CF160AXON II	BV- CF200AXON II	BV- CF250AXON II
商品コード	10940□□	10942□□	10944□□	10945□□	10947□□	10948□□
A	30	30	30	50	50	50
B	34	52	104	158	209	258
C	69.4	113.5	151.6	202.4	253.2	305.0
D	90	120	185	235	300	350
n—E	6-M6	8-M8	16-M8	20-M8	24-M8	32-M8
F	58.7	92.1	130.2	181	231.8	284
G	23	47	100	148	203	251
H	138	168.5	237.5	299	380	446
J	55	70	103	127.5	165	200
K	43	58.5	91	116.5	148.5	173.5
L	170	170	200	270	350	380
M	40	40	47	70	93	105
N	60	60	76	88	130	145
R	55	55	61	79	107.5	123.5
S	15.5	15.5	19.5	22	23	23
T	55	55	58	69	90	100
U	9.5	9.5	9.5	12.5	23.5	31.5
W	Rp1/8	Rp1/8	Rp1/8	Rc1/4	Rc1/4	Rc1/4
X	Rc1/8	Rc1/8	Rc1/8	Rc1/4	Rc1/4	Rc1/4

注1. 上記は、ISO/TS 3669-2 Vacuum technology-Bakable flanges-Part2 : Dimensions of knife-edge flanges に準拠したフランジです。

注2. CF40 には、漏れ探し溝はありません。

※ 本仕様は改良のため、予告なく変更することがあります。

## BV-CF AXON II シリーズ寸法図



単位:mm

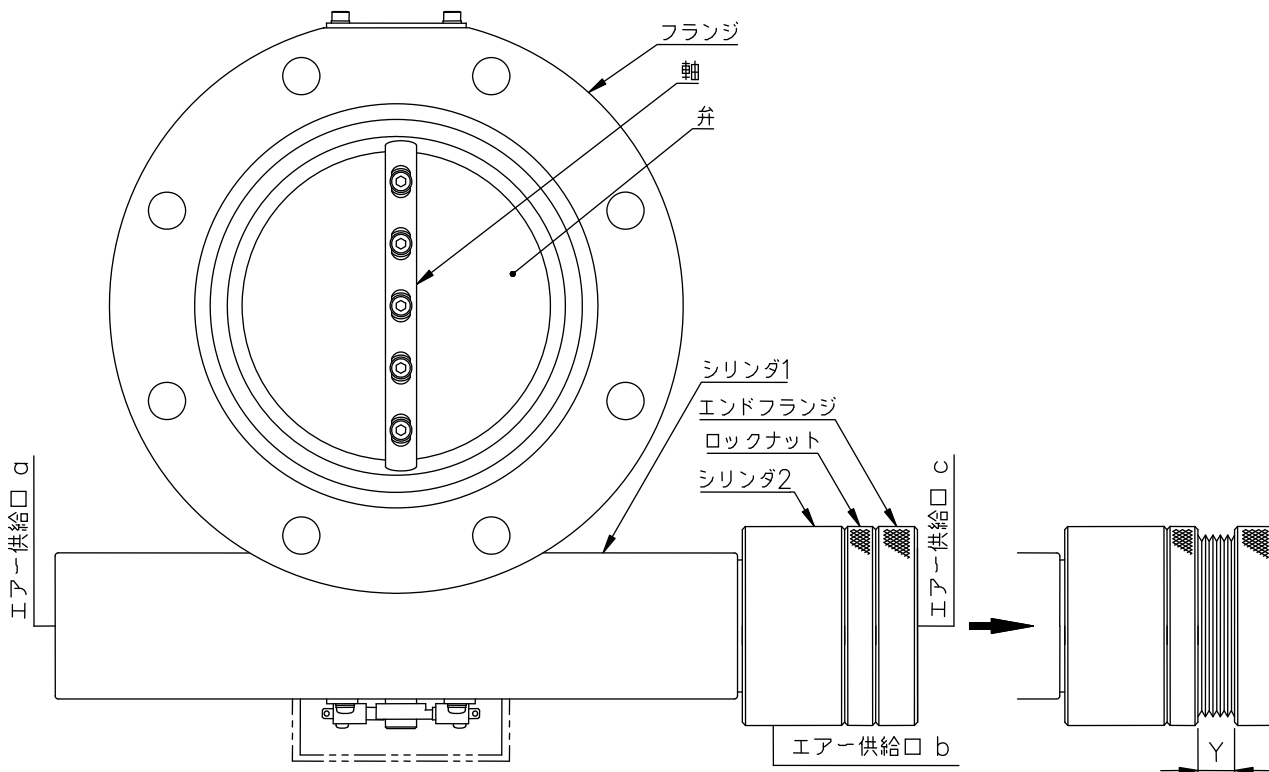
型式	BV-NW40AXON II	BV-NW50AXON II	BV-NW63AXON II	BV-NW80AXON II	BV-NW100AXON II
商品コード	10224□□	10225□□	10226□□	10227□□	10228□□
A	40	40	40	60	60
B	34	52	68	81	104
D	55	75	87	114	134
G	0	36	56	55	84
H	138	168.5	198	212	237.5
J	55	70	83	90.5	103
K	43	58.5	71.5	78	91
L	170	170	200	200	200
M	40	40	47	47	47
N	60	60	76	76	76
R	55	55	61	61	61
S	15.5	15.5	19.5	19.5	19.5
T	55	55	58	58	58
U	9.5	9.5	9.5	9.5	9.5

注 1. 取付は弊社マルチクランプをご使用下さい。弊社以外のクランプをご使用の場合には、クランプの形状によりバルブが取り付けられない場合があります。

※ 本仕様は改良のため、予告なく変更することがあります。

## BV-NW AXON II シリーズ寸法図

< BV - AXON シリーズの各部名称 >



**弁開度の調整方法**

< 調整方法 >

上図の右側部分図のようにシリンダ2からエンドフランジを引き出すことにより、弁開度を0°～45°の範囲で調整することができます。

エンドフランジの引き出し量：Yと弁開度の関係を表-1に示します。この表は計算値をもとに作成してありますので、実際の弁開度とは異なる場合がありますので御注意下さい。

表 - 1

(単位：mm)

口径	45°	30°	15°	5°	0°
100A 以下	0	3.1	6.3	8.4	9.4
150A	0	4.6	8.8	11.6	13.0
200A	0	7.8	15.6	20.9	23.5
250A・300A	0	10.5	21.0	28.0	31.5
350A	0	18.3	36.7	48.9	55.0

- \* 弁開度0°は、シリンダ2の調整であり、シリンダ1の開閉動作とは関係がありません。
- \* 引き出し量：Yは、エンドフランジ引き出し後、ロックナットを固定した時の寸法です。

**エア-接続方法**

圧力 0.4～0.6 MPa Gのエア-を供給口 a, b, c に接続して下さい。各供給口でのエア-の IN, OUT とバルブ動作の関係を表-2に示します。

表 - 2

バルブ動作	供給口 a	供給口 b	供給口 c
全閉	IN	OUT	OUT
全開	OUT	IN	注) 参照
中間停止	IN	OUT	IN

注) INでもOUTでも可



— 真空の先端技術をクリエイトする —  
**FUJI SEIKI Group**  
株式会社 **フジテクノロジー**

■本社工場

〒412-0046 静岡県御殿場市保土沢 1162-1  
TEL 0550-80-5200(代) FAX 0550-80-5205

E-mail [fujitech@fujitechnology.co.jp](mailto:fujitech@fujitechnology.co.jp)  
<http://www.fujitechnology.co.jp>

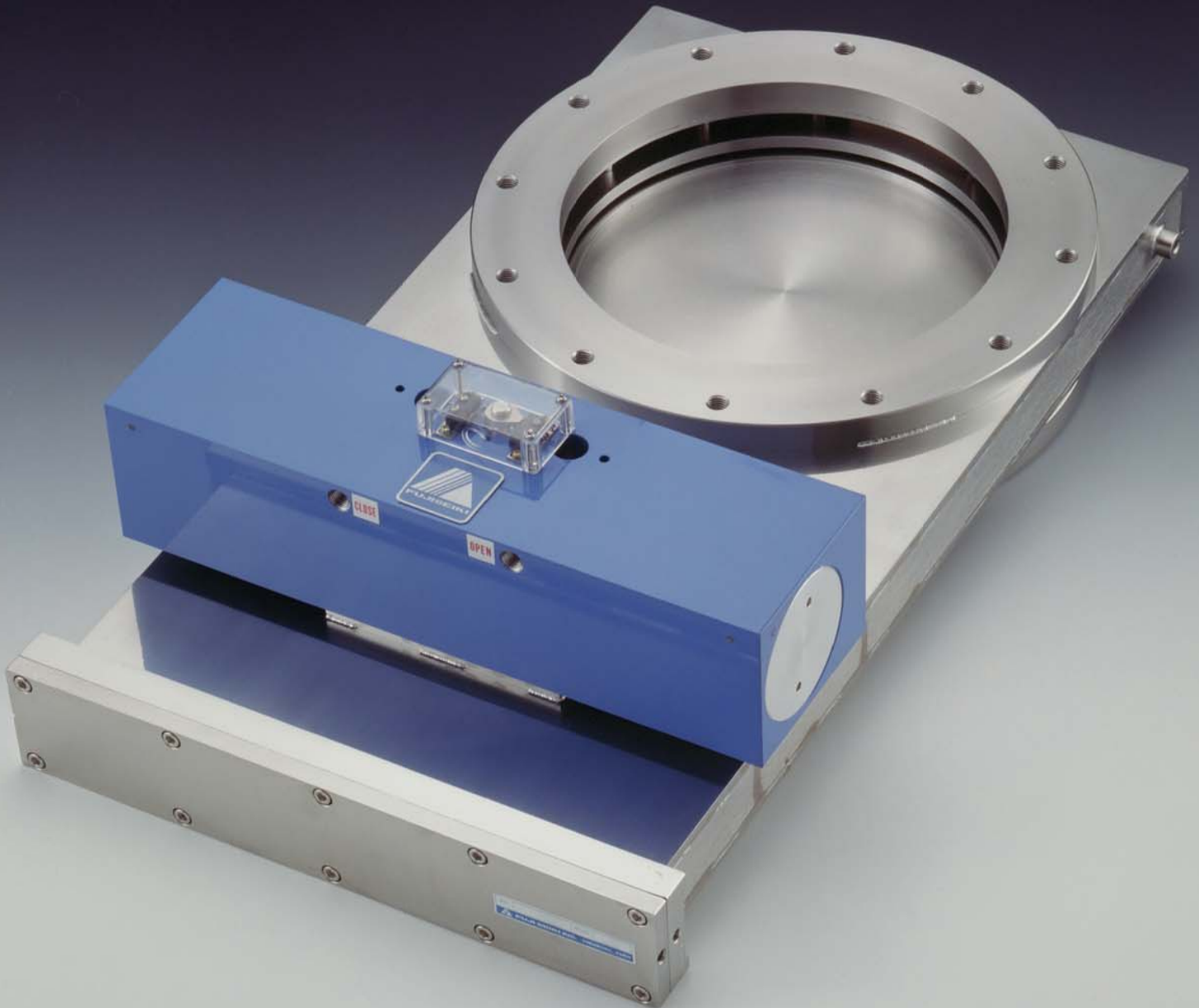


*New Product*

**PATENTED**

## *Compact Gate Valves EX-Series*

Washed cleanly and compact type used for high-vacuum



**FUJI Technology**  
VACUUM SYSTEMS SPECIALIST

## ニューマチック・コンパクトゲートバルブ

### EX-XO シリーズ

当社オリジナルの駆動方式により、コンパクトでコストパフォーマンスに優れております。

#### 【 特 長 】

- ◇ ダブルシリンダー方式を採用し、よりコンパクト・軽量化されました。  
さらにエアークッション効果により開閉はスムーズです。
- ◆ 独特のゲート機構は逆圧にも耐え、面間は超薄型です。(カムスプリングは使用していません。)
- ◇ クリーンルーム内で組立、検査しています。
- ◆ 価格は、よりお求めやすくなりました。

#### 【 主な仕様 】

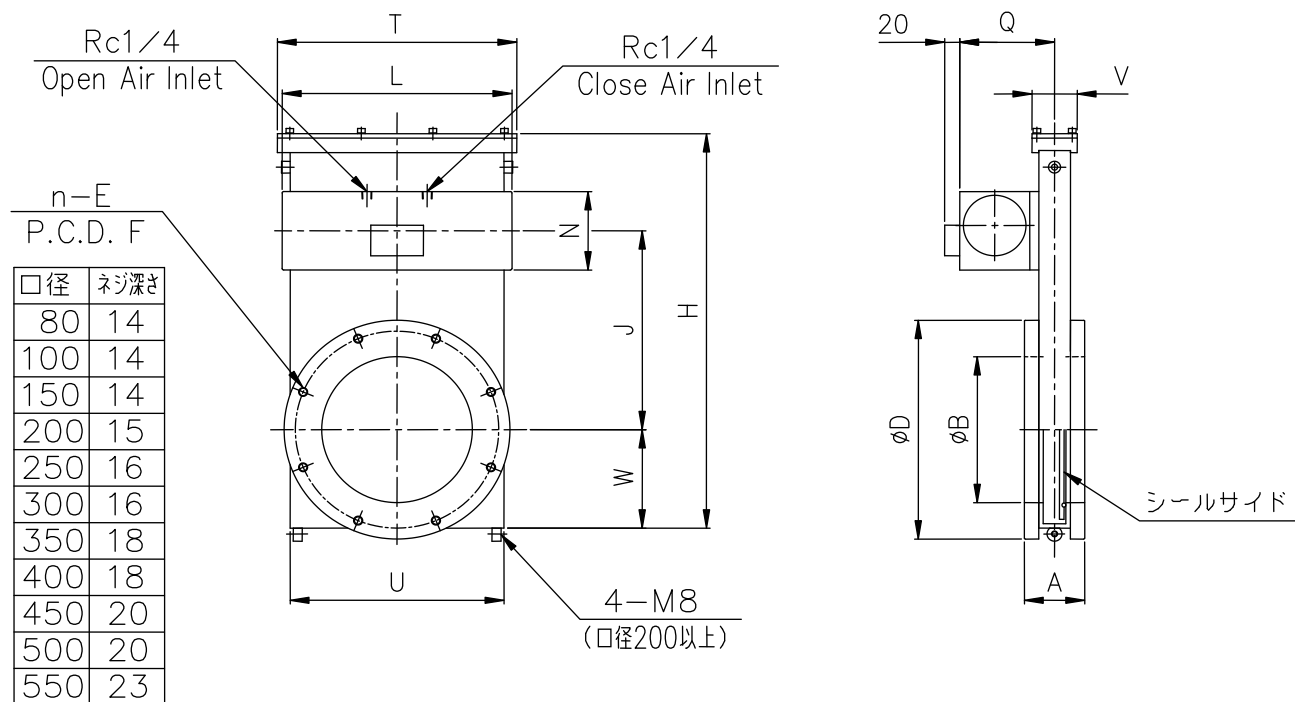
標準フランジ	JIS ・ ISO ・ CF ・ KF(NW)
口 径	40 ～ 750 (mm)
リ ー ク 量 ハウジング バルブシート	$1 \times 10^{-11}$ Pa m <sup>3</sup> /s 以下 $1 \times 10^{-10}$ Pa m <sup>3</sup> /s 以下
使用領域	$10^5 \sim 10^{-6}$ Pa
主要材質	SUS304
ステムシール	バイトンOリング
駆 動 方 式	ニューマチック
作動空気圧	0.4 ～ 0.6 MPa G
開 閉 表 示	マイクロスイッチ付き (開/閉 各位置検出用)

※ 本仕様は改良のため、予告なく変更することがあります。

※ 特殊仕様品も製作可能ですからご相談ください。

※ 口径によっては取付姿勢が限定されます。詳しくは営業までお問い合わせください。



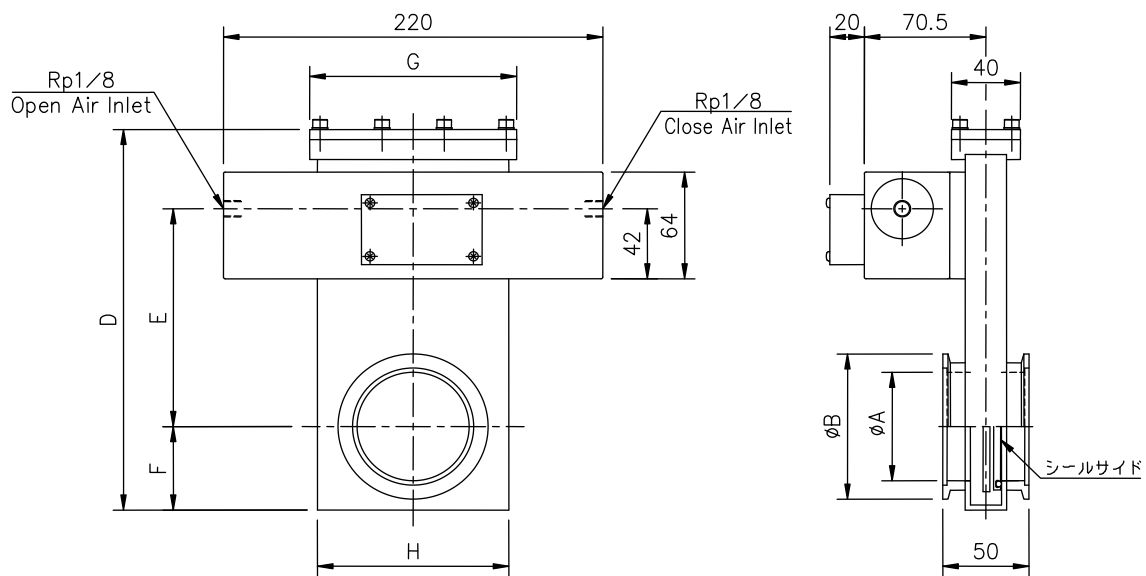


単位:mm

口径	80	100	150	200	250	300	350	400	450	500	550
商品コード	16409□□	16410□□	16411□□	16412□□	16413□□	16414□□	16414□□	16415□□	16415□□	16416□□	16416□□
形式	EX-80JIS-XO	EX-100JIS-XO	EX-150JIS-XO	EX-200JIS-XO	EX-250JIS-XO	EX-300JIS-XO	EX-350JIS-XO	EX-400JIS-XO	EX-450JIS-XO	EX-500JIS-XO	EX-550JIS-XO
A	70	70	80	80	85	85	100	100	150	150	150
B	80	100	150	200	250	300	350	400	450	500	550
D	160	185	235	300	350	400	450	520	575	625	680
n-E	4-M10	8-M10	8-M10	8-M12	12-M12	12-M12	12-M12	12-M16	16-M16	16-M16	16-M16
F	135	160	210	270	320	370	420	480	535	585	640
H	314.5	314.5	401.5	541	654	752	916	1023	1170	1280	1394
J	165.5	165.5	207.5	273	327	378	457	507	535	620	680
L	235	235	235	305	381	381	514	514	632	632	632
N	79	79	79	107.5	113.5	113.5	129.5	129.5	170	170	170
Q	98	98	98	126	130	131	138	139	196	196	196
T	180	180	235	308	380	430	512	560	620	680	750
U	158	158	210	284	348	402	480	528	582	642	700
V	60	60	60	60	72	72	80	82	120	120	120
W	79	79	99	135	165	190	231	255	290	315	345
重量 kg	11	12	22	42	58	70	110	140	260	310	365

- ※ 本仕様は改良のため、予告なく変更することがあります。
- ※ 口径によっては取付姿勢が限定されます。詳しくは営業までお問い合わせください。
- ※ バルブ取付用ネジはフランジのネジ深さ以上ネジ込まないように注意してください。

## EX-JIS-XO シリーズ寸法図

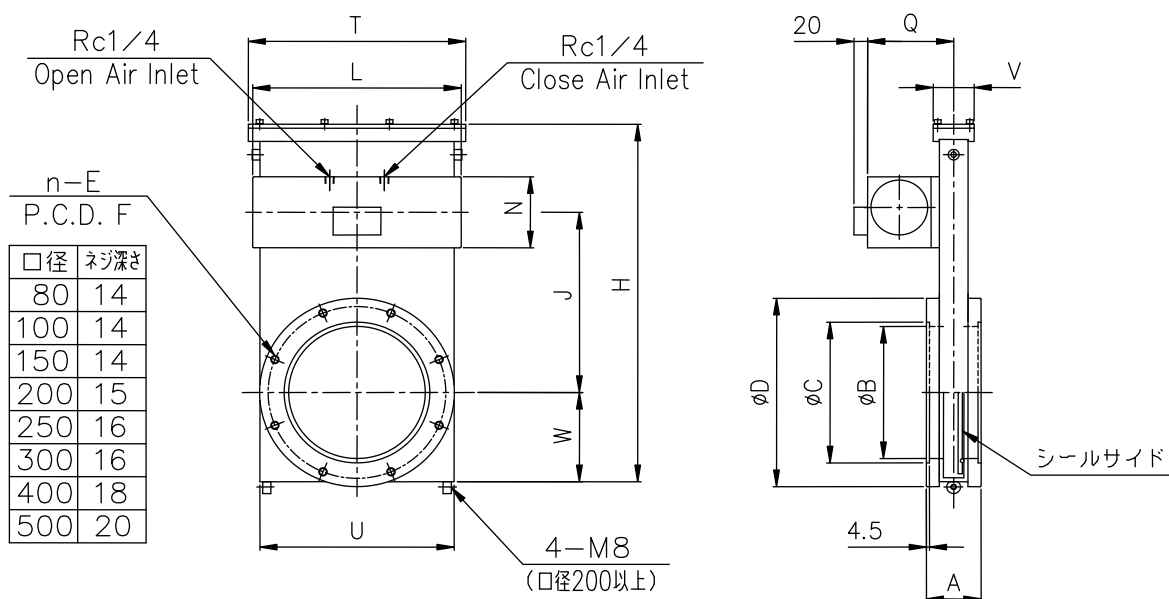


単位：mm

口径	40	50	65
商品コード	16424□□	16425□□	16426□□
型式	EX-40KF-XO	EX-50KF-XO	EX-63KF-XO
A	40	50	65
B	55	75	87
D	191	228	228
E	118	130.5	130.5
F	40	50	50
G	96	120	120
H	86	111	111
重量 kg	3.8	4.6	4.9

※ 本仕様は改良のため、予告なく変更することがあります。

## EX-KF-XO シリーズ寸法図

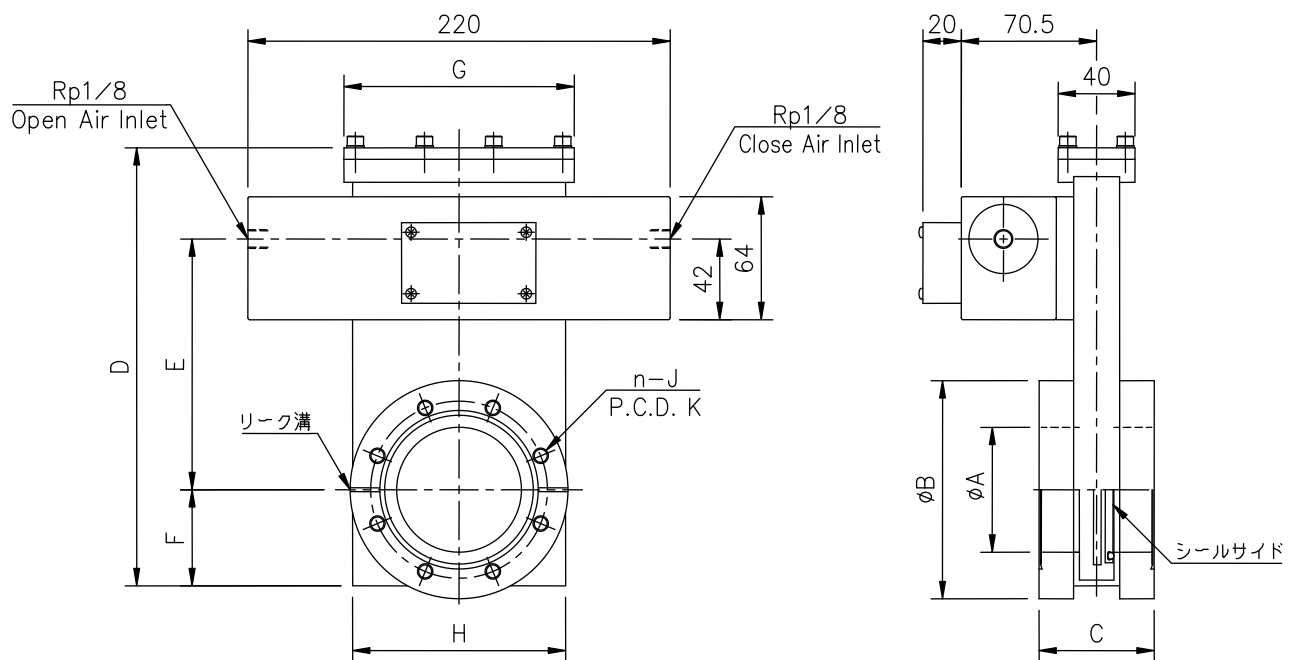


単位:mm

口径	80	100	150	200	250	300	400	500
商品コード	16467□□	16468□□	16470□□	16471□□	16472□□	16473□□	16474□□	16475□□
形式	EX-80ISO-XO	EX-100ISO-XO	EX-150ISO-XO	EX-200ISO-XO	EX-250ISO-XO	EX-300ISO-XO	EX-400ISO-XO	EX-500ISO-XO
A	70	70	80	80	85	85	100	150
B	80	100	150	200	250	300	400	501
C	83	102	153	213	261	318	400	501
D	145	165	225	285	335	425	510	610
n—E	8-M8	8-M8	8-M10	12-M10	12-M10	12-M12	16-M12	16-M12
F	125	145	200	260	310	395	480	580
H	314.5	314.5	401.5	541	654	752	1023	1280
J	165.5	165.5	207.5	273	327	378	507	620
L	235	235	235	305	381	381	514	632
N	79	79	79	107.5	113.5	113.5	129.5	170
Q	98	98	98	126	130	131	139	196
T	180	180	235	308	380	430	560	680
U	158	158	210	284	348	402	528	642
V	60	60	60	60	72	72	80	120
W	79	79	99	135	165	190	255	315
重量 kg	11	12	22	40	56	74	137	302

- ※ 本仕様は改良のため、予告なく変更することがあります。
- ※ 口径によっては取付姿勢が限定されます。詳しくは営業までお問い合わせください。
- ※ バルブ取付用ネジはフランジのネジ深さ以上ネジ込まないように注意してください。

## EX-ISO-XO シリーズ寸法図



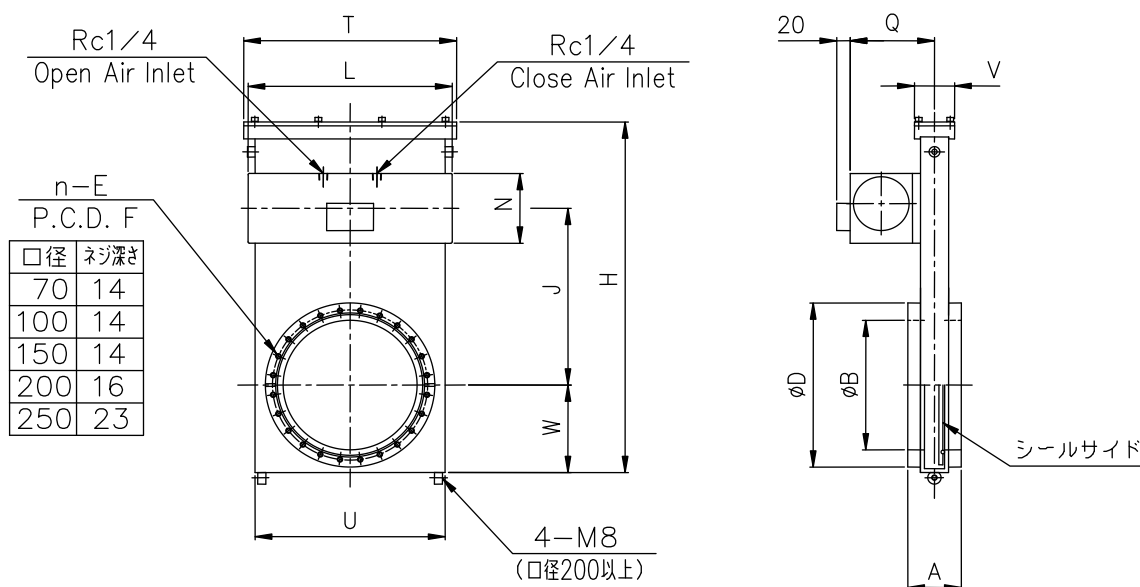
単位：mm

口径	40	65
商品コード	16440□□	16442□□
型式	EX-40CF-XO	EX-63CF-XO
A	40	65
B	69.4	113.5
C	50	60
D	191	228
E	118	130.5
F	40	50
G	96	120
H	86	111
n-J	6-M6	8-M8
K	58.7	92.1
重量 kg	4.2	6.9

※ 本仕様は改良のため、予告なく変更することがあります。

※ バルブ取付用ネジはフランジのネジ深さ以上ネジ込まないように注意してください。

## EX-CF-XO シリーズ寸法図



単位:mm

口径	70	100	150	200	250
商品コード	16443□□	16444□□	16445□□	16446□□	16447□□
形式	EX-70CF-XO	EX-100CF-XO	EX-150CF-XO	EX-200CF-XO	EX-250CF-XO
A	70	70	80	80	100
B	70	100	150	200	250
D	113.5	151.6	202.4	253.2	306
n-E	8-M8	16-M8	20-M8	24-M8	32-M8
F	92.1	130.2	181	231.8	284
H	314.5	314.5	401.5	541	654
J	165.5	165.5	207.5	273	327
L	235	235	235	305	381
N	79	79	79	107.5	113.5
Q	98	98	98	126	130
T	180	180	235	308	380
U	158	158	210	284	348
V	60	60	60	60	72
W	79	79	99	135	165
重量 kg	10	12	21	39	55

- ※ 本仕様は改良のため、予告なく変更することがあります。
- ※ 口径によっては取付姿勢が限定されます。詳しくは営業までお問い合わせください。
- ※ バルブ取付用ネジはフランジのネジ深さ以上ネジ込まないように注意してください。

## EX-CF-XO シリーズ寸法図

## マニュアル・コンパクトゲートバルブ

### EX-03 シリーズ

当社オリジナルの駆動方式により、コンパクトでコストパフォーマンスに優れております。

#### 【 特 長 】

- ◇ コンパクト・軽量で開閉動作もスムーズです。
- ◆ 独特のゲート機構は逆圧にも耐え、面間は超薄型です。(カムスプリングは使用していません。)
- ◇ クリーンルーム内で組立、検査しています。
- ◆ 価格は、よりお求めやすくなりました。

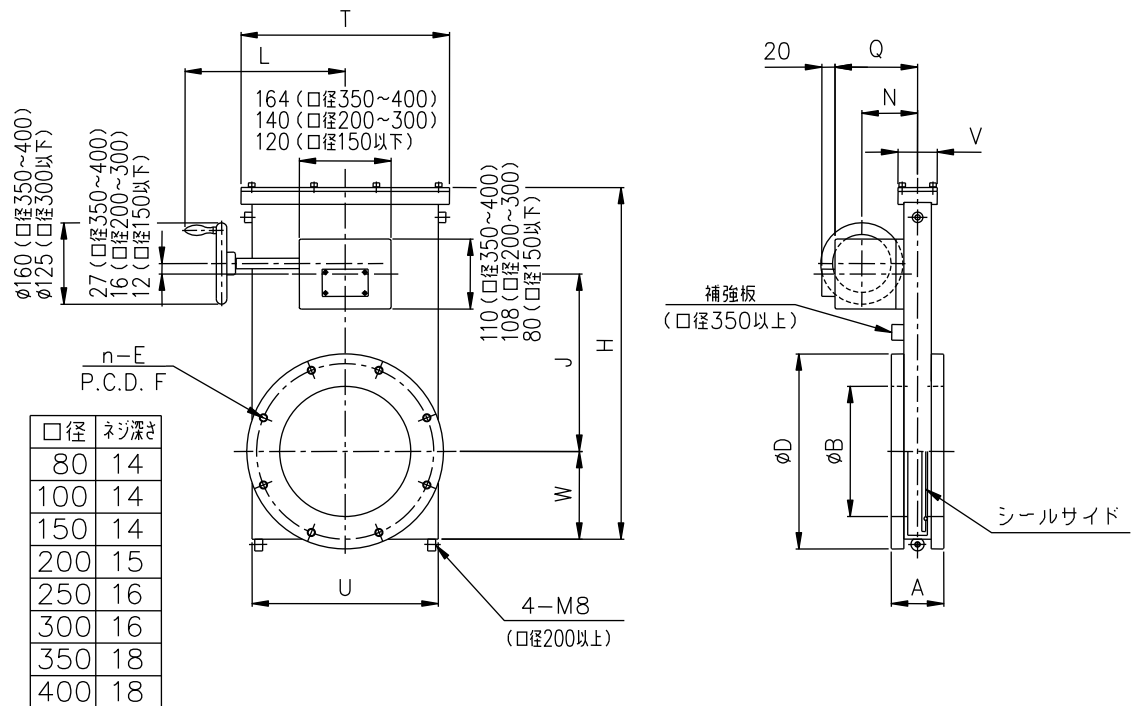
#### 【 主な仕様 】

標準フランジ	JIS ・ ISO ・ CF ・ KF(NW)
口 径	40 ～ 400 (mm)
リ ー ク 量 ハウジング バルブシート	$1 \times 10^{-11}$ Pa m <sup>3</sup> /s 以下 $1 \times 10^{-10}$ Pa m <sup>3</sup> /s 以下
使用領域	$10^5 \sim 10^{-6}$ Pa
主要材質	SUS304
ステムシール	バイトンOリング
駆動方式	マニュアル (スロットルハンドル回転)
開閉表示	マイクロスイッチ付き (開/閉 各位置検出用)

※ 本仕様は改良のため、予告なく変更することがあります。

※ 特殊仕様品も製作可能ですからご相談ください。

※ 口径によっては取付姿勢が限定されます。詳しくは営業までお問い合わせください。



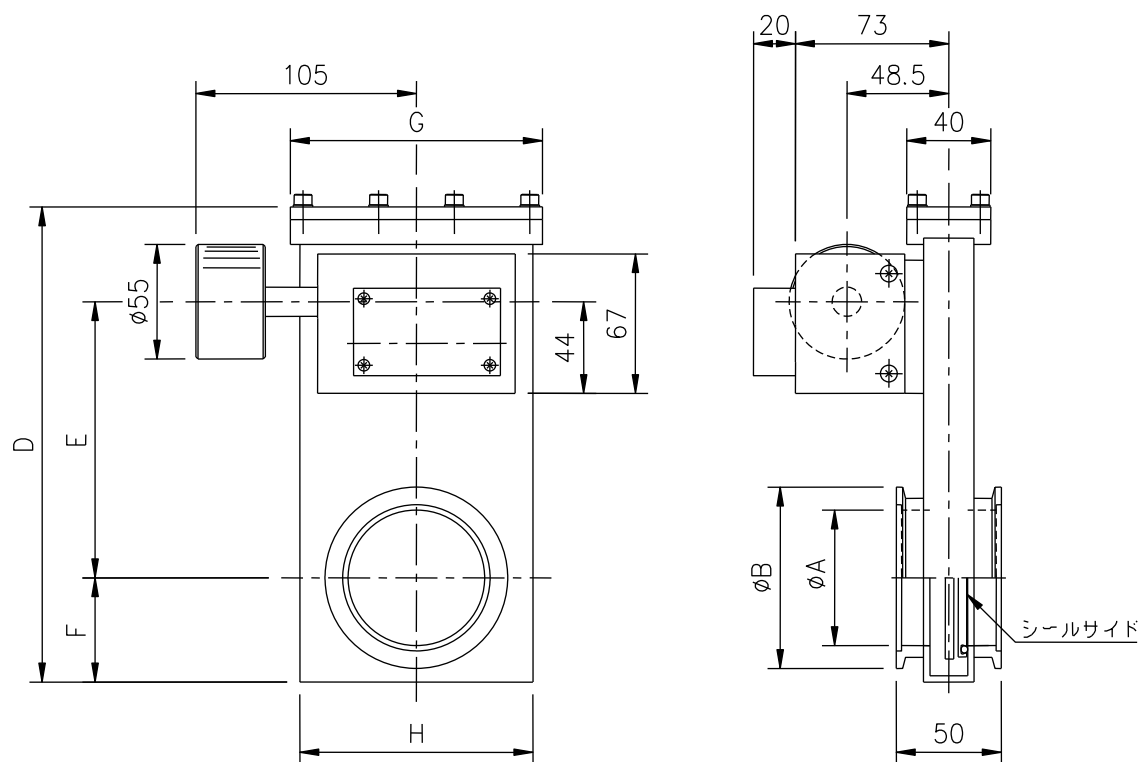
単位:mm

口径	80	100	150	200	250	300	350	400
商品コード	16509□□	16510□□	16511□□	16512□□	16513□□	16514□□	16514□□	16515□□
形式	EX-80JIS-03	EX-100JIS-03	EX-150JIS-03	EX-200JIS-03	EX-250JIS-03	EX-300JIS-03	EX-350JIS-03	EX-400JIS-03
A	70	70	80	80	85	85	100	100
B	80	100	150	200	250	300	350	400
D	160	185	235	300	350	400	450	520
n—E	4-M10	8-M10	8-M10	8-M12	12-M12	12-M12	12-M12	12-M16
F	135	160	210	270	320	370	420	480
H	314.5	314.5	401.5	541	654	752	916	1023
J	166	166	208	273	324	375	449	499
L	185	185	210	245	280	305	362	386
N	71	71	71	85	88	88	97	97
Q	98	98	98	126	129	130	138	139
T	180	180	235	308	380	430	512	560
U	158	158	210	284	348	402	480	528
V	60	60	60	60	72	72	80	80
W	79	79	99	135	165	190	231	255
重量 kg	10	11	20	38	52	64	100	128

- ※ 本仕様は改良のため、予告なく変更することがあります。
- ※ 口径によっては取付姿勢が限定されます。詳しくは営業までお問い合わせください。
- ※ バルブ取付用ネジはフランジのネジ深さ以上ネジ込まないように注意してください。

## EX-JIS-03 シリーズ寸法図

054-0212\_3



単位：mm

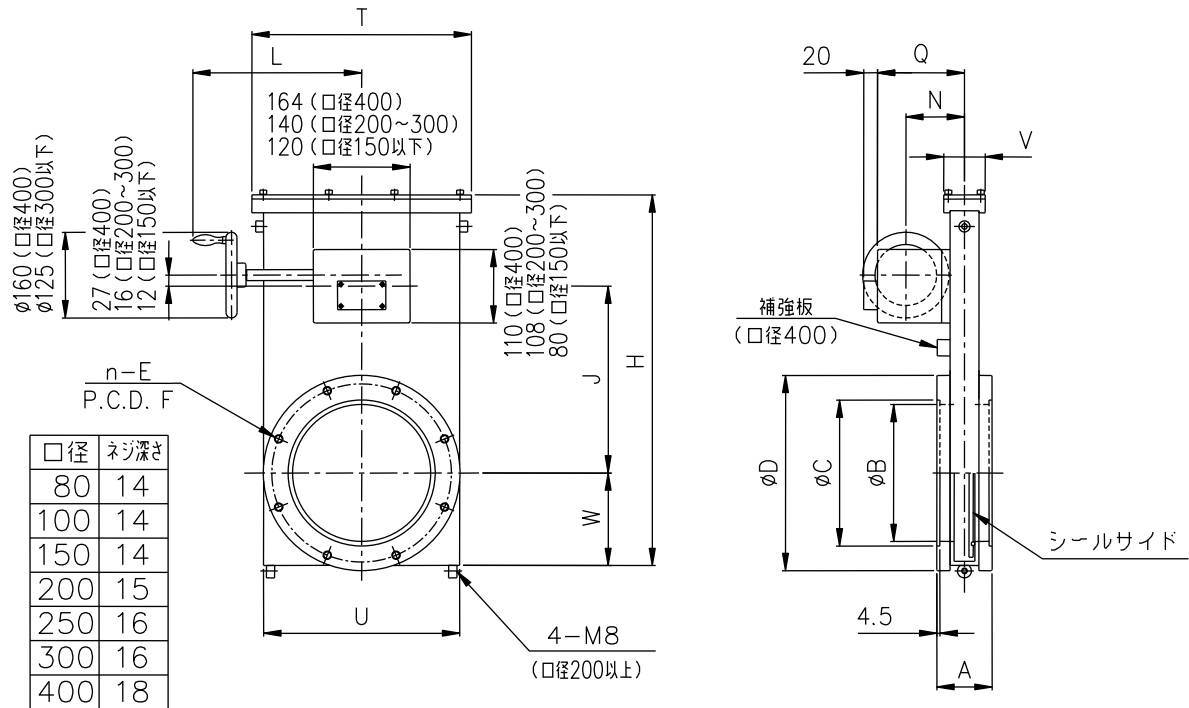
口径	40	50	65
商品コード	16524□□	16525□□	16526□□
型式	EX-40KF-03	EX-50KF-03	EX-63KF-03
A	40	50	65
B	55	75	87
D	191	228	228
E	120	132.5	132.5
F	40	50	50
G	96	120	120
H	86	111	111
重量 kg	3.1	3.9	4.2

※ 本仕様は改良のため、予告なく変更することがあります。

## EX-KF-03 シリーズ寸法図

054-0217\_2





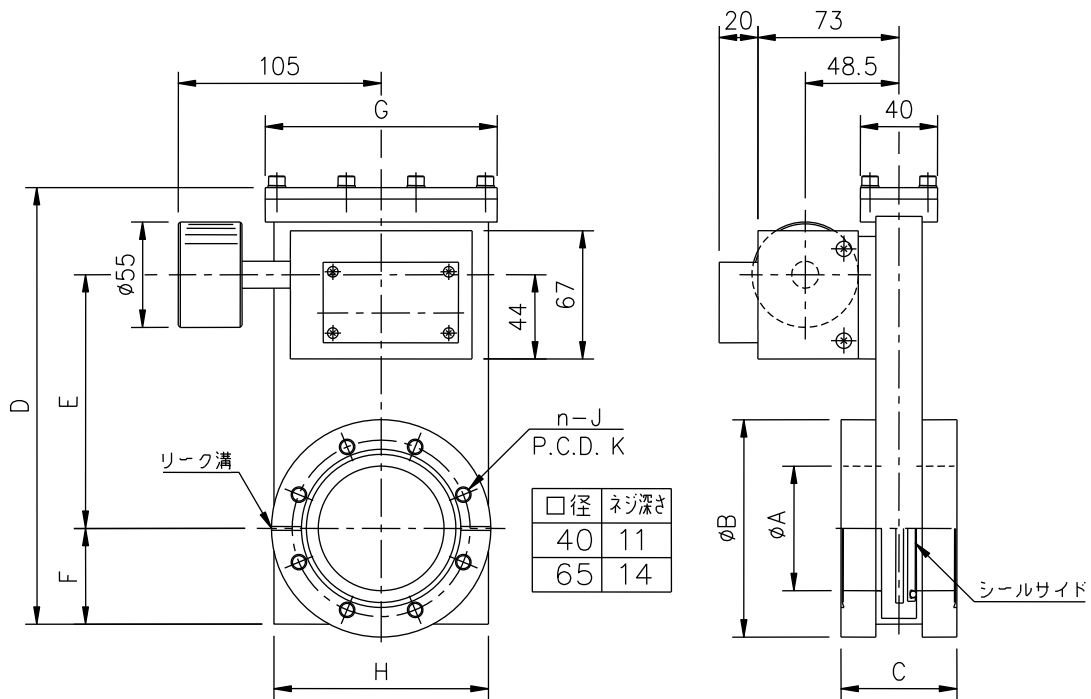
単位:mm

口径	80	100	150	200	250	300	400
商品コード	16567□□	16568□□	16570□□	16571□□	16572□□	16573□□	16574□□
形式	EX-80ISO-03	EX-100ISO-03	EX-150ISO-03	EX-200ISO-03	EX-250ISO-03	EX-300ISO-03	EX-400ISO-03
A	70	70	80	80	85	85	100
B	80	100	150	200	250	300	400
C	83	102	153	213	261	318	400
D	145	165	225	285	335	425	510
n—E	8-M8	8-M8	8-M10	12-M10	12-M10	12-M12	16-M12
F	125	145	200	260	310	395	480
H	314.5	314.5	401.5	541	654	752	1023
J	166	166	208	273	324	375	499
L	185	185	210	245	280	305	386
N	71	71	71	85	88	88	97
Q	98	98	98	126	129	130	139
T	180	180	235	308	380	430	560
U	158	158	210	284	348	402	528
V	60	60	60	60	72	72	82
W	79	79	99	135	165	190	255
重量 kg	10	11	20	36	50	58	125

- ※ 本仕様は改良のため、予告なく変更することがあります。
- ※ 口径によっては取付姿勢が限定されます。詳しくは営業までお問い合わせください。
- ※ バルブ取付用ネジはフランジのネジ深さ以上ネジ込まないように注意してください。

## EX-ISO-03 シリーズ寸法図

054-0213\_3



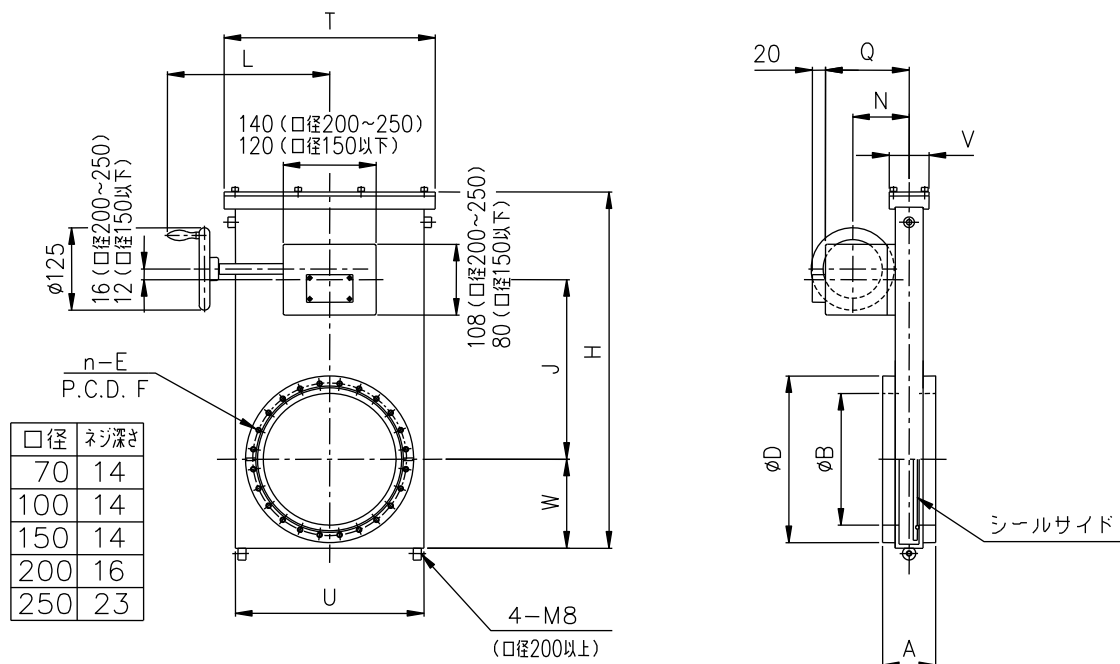
単位：mm

口径	40	65
商品コード	16540□□	16542□□
型式	EX-40CF-03	EX-63CF-03
A	40	65
B	69.4	113.5
C	50	60
D	191	228
E	120	132.5
F	40	50
G	96	120
H	86	111
n-J	6-M6	8-M8
K	58.7	92.1
重量 kg	3.5	6.2

- ※ 本仕様は改良のため、予告なく変更することがあります。
- ※ バルブ取付用ネジはフランジのネジ深さ以上ネジ込まないように注意してください。

## EX-CF-03 シリーズ寸法図

054-0218\_2



単位:mm

口径	70	100	150	200	250
商品コード	16543□□	16544□□	16545□□	16546□□	16547□□
形式	EX-70CF-03	EX-100CF-03	EX-150CF-03	EX-200CF-03	EX-250CF-03
A	70	70	80	80	100
B	70	100	150	200	250
D	113.5	151.6	202.4	253.2	306
n—E	8-M8	16-M8	20-M8	24-M8	32-M8
F	92.1	130.2	181	231.8	284
H	314.5	314.5	401.5	541	654
J	166	166	208	273	324
L	185	185	210	245	280
N	71	71	71	85	88
Q	98	98	98	126	129
T	180	180	235	308	380
U	158	158	210	284	348
V	60	60	60	60	72
W	79	79	99	135	165
重量 kg	9	11	20	35	49

- ※ 本仕様は改良のため、予告なく変更することがあります。
- ※ 口径によっては取付姿勢が限定されます。詳しくは営業までお問い合わせください。
- ※ バルブ取付用ネジはフランジのネジ深さ以上ネジ込まないように注意してください。

## EX-CF-03 シリーズ寸法図

054-0214\_3



— 真空の先端技術をクリエイトする —  
**FUJI SEIKI Group**  
株式会社 **フジテクノロジー**

■本社工場

〒412-0046 静岡県御殿場市保土沢 1162-1 E-mail [fujitech@fujitechnology.co.jp](mailto:fujitech@fujitechnology.co.jp)  
TEL 0550-80-5200(代) FAX 0550-80-5205 <http://www.fujitechnology.co.jp>



*New Product*  
**PATENTED**

3-Position Pneumatic

***Compact Gate Valves EX-AXON Series***

Washed cleanly and compact type used for high-vacuum



**FUJI Technology**

VACUUM SYSTEMS SPECIALIST

## 3ポジション・ニューマチック・コンパクトゲートバルブ

### EX-AXON シリーズ

当社オリジナルの駆動方式により、コンパクトでコストパフォーマンスに優れております。

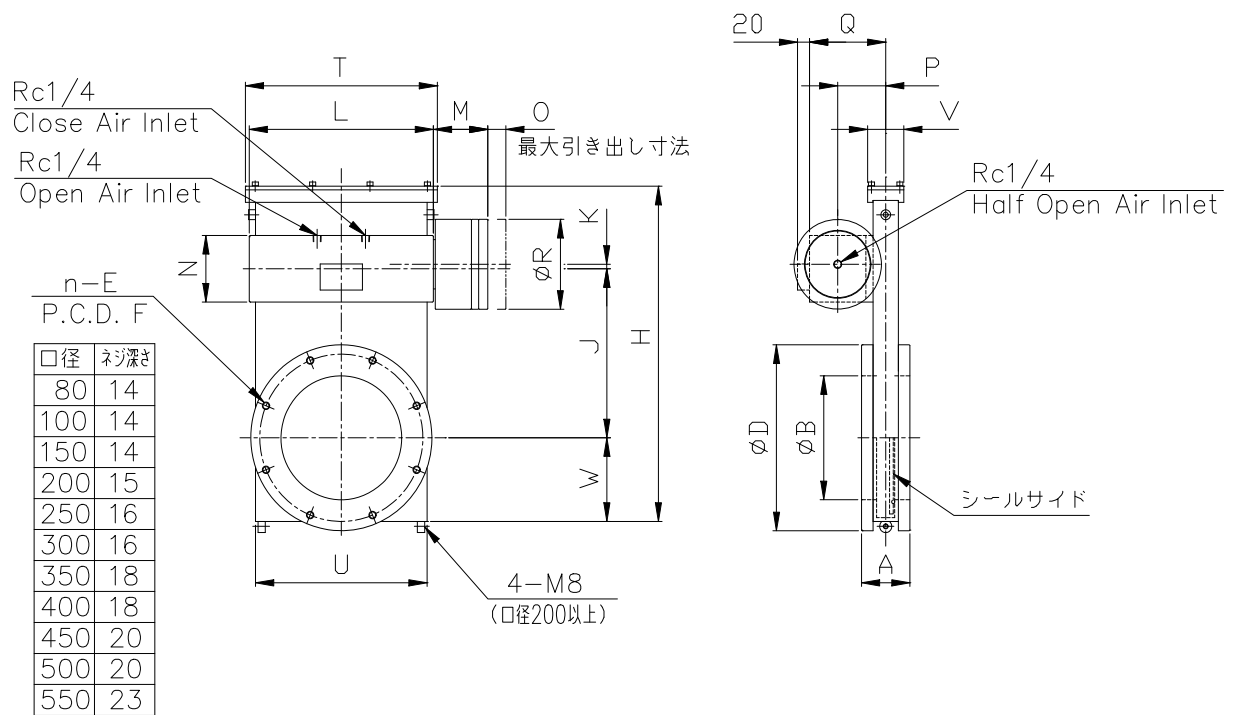
#### 【 特 長 】

- ◇ 1台で2台分の働きをします。
  - ・ 1台のバルブでメイン排気と、コンダクタンス排気が可能です。
  - ・ 弁開度を任意に設定できるサブシリンダーが付いています。
- ◆ ダブルシリンダー方式を採用し、よりコンパクト・軽量化されました。さらにエアークッション効果により開閉はスムーズです。
- ◇ 独特のゲート機構は逆圧にも耐え、面間は超薄型です。(カムスプリングは使用していません。)
- ◆ クリーンルーム内で組立、検査しています。
  - ◇ 価格は、よりお求めやすくなりました。

#### 【 主な仕様 】

標準フランジ	JIS ・ ISO ・ CF
口 径	70 ～ 750 (mm)
リーク量 ハウジング バルブシート	1×10 <sup>-11</sup> Pa m <sup>3</sup> /s 以下 1×10 <sup>-10</sup> Pa m <sup>3</sup> /s 以下
使用領域	10 <sup>5</sup> ～ 10 <sup>-6</sup> Pa
主要材質	SUS304
ステムシール	バイトンOリング
駆動方式	ニューマチック
作動空気圧	0.4 ～ 0.6 MPa G
開閉表示	マイクロスイッチ付き (開/閉 各位置検出用)

- ※ 本仕様は改良のため、予告なく変更することがあります。
- ※ 特殊仕様品も製作可能ですからご相談ください。
- ※ 口径によっては取付姿勢が限定されます。詳しくは営業までお問い合わせください。



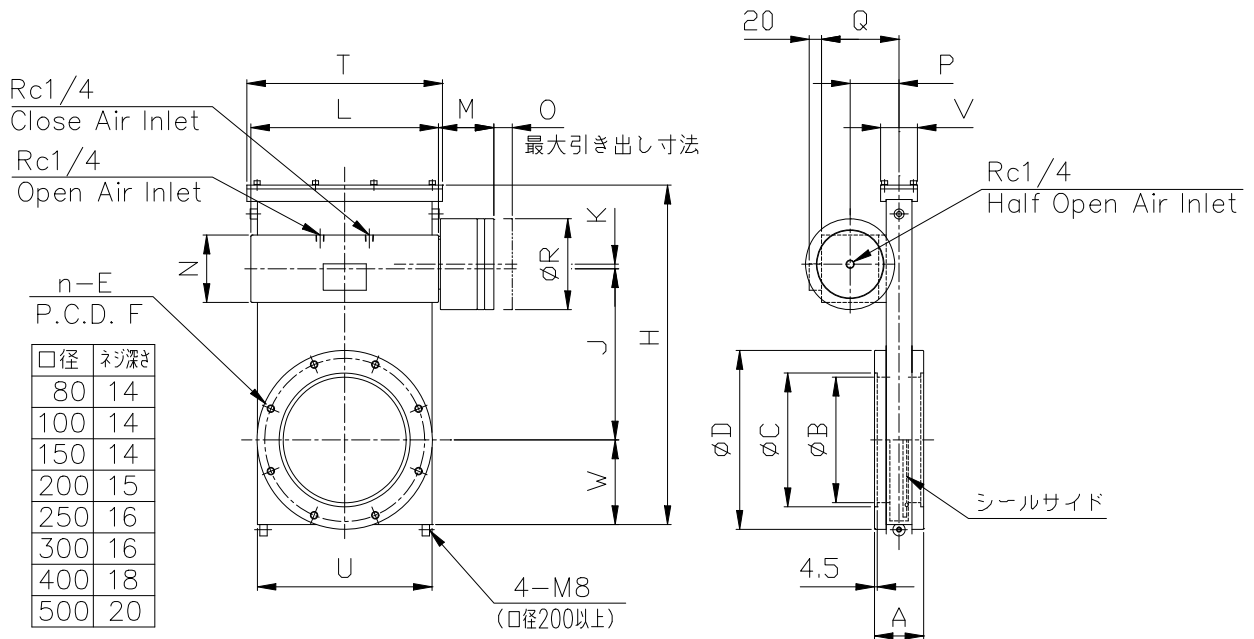
単位:mm

口径	80	100	150	200	250	300	350	400	450	500	550
商品コード	16409□□	16410□□	16411□□	16412□□	16413□□	16414□□	16414□□	16415□□	16415□□	16416□□	16416□□
形式	EX-80JIS-XON	EX-100JIS-XON	EX-150JIS-XON	EX-200JIS-XON	EX-250JIS-XON	EX-300JIS-XON	EX-350JIS-XON	EX-400JIS-XON	EX-450JIS-XON	EX-500JIS-XON	EX-550JIS-XON
A	70	70	80	80	85	85	100	100	150	150	150
B	80	100	150	200	250	300	350	400	450	500	550
D	160	185	235	300	350	400	450	520	575	625	680
n-E	4-M10	8-M10	8-M10	8-M12	12-M12	12-M12	12-M12	12-M16	16-M16	16-M16	16-M16
F	135	160	210	270	320	370	420	480	535	585	640
H	314.5	314.5	401.5	541	654	752	916	1023	1170	1280	1394
J	165.5	165.5	207.5	273	327	378	457	507	535	620	680
K	4.5	4.5	4.5	7.5	10.5	10.5	18.5	18.5	15	15	15
L	235	235	235	305	381	381	514	514	632	632	632
M	81	81	81	90	102	112	130	130	184	184	215
N	79	79	79	107.5	113.5	129.5	129.5	129.5	170	170	170
O	15	15	15	21	28	28	40	40	54.5	54.5	54.5
P	63	63	63	79.5	83.5	84.5	91.5	92.5	126	126	126
Q	98	98	98	126	130	131	138	139	196	196	196
R	88	88	88	145	145	145	155	155	210	210	210
T	180	180	235	308	380	430	512	560	620	680	750
U	158	158	210	284	348	402	480	528	582	642	700
V	60	60	60	60	72	72	80	82	120	120	120
W	79	79	99	135	165	190	231	255	290	315	345
重量 kg	13	14	24	44	60	72	112	142	270	320	377

- ※ 本仕様は改良のため、予告なく変更することがあります。
- ※ 口径によっては取付姿勢が限定されます。詳しくは営業までお問い合わせください。
- ※ バルブ取付用ネジはフランジのネジ深さ以上ネジ込まないように注意してください。

## EX-JIS-XON シリーズ寸法図

054-0209\_3



単位:mm

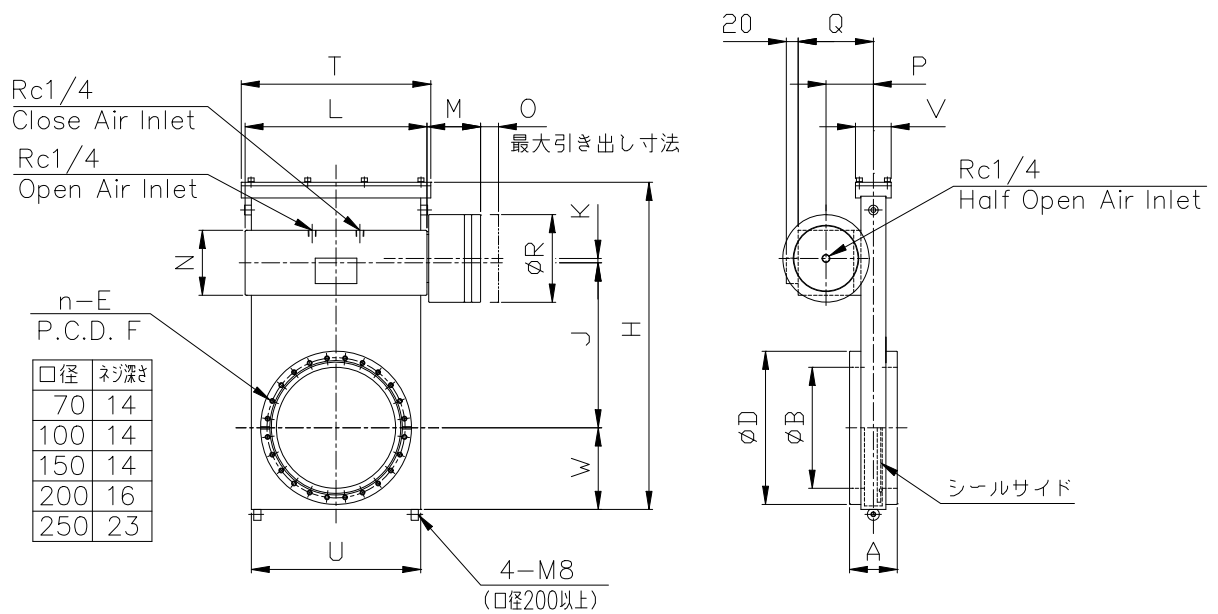
口径	80	100	150	200	250	300	400	500
商品コード	16467□□	16468□□	16470□□	16471□□	16472□□	16473□□	16474□□	16475□□
形式	EX-80ISO-XON	EX-100ISO-XON	EX-150ISO-XON	EX-200ISO-XON	EX-250ISO-XON	EX-300ISO-XON	EX-400ISO-XON	EX-500ISO-XON
A	70	70	80	80	85	85	100	150
B	80	100	150	200	250	300	400	501
C	83	102	153	213	261	318	400	501
D	145	165	225	285	335	425	510	610
n-E	8-M8	8-M8	8-M10	12-M10	12-M10	12-M12	16-M12	16-M12
F	125	145	200	260	310	395	480	580
H	314.5	314.5	401.5	541	654	752	1023	1280
J	165.5	165.5	207.5	273	327	378	507	620
K	4.5	4.5	4.5	7.5	10.5	10.5	18.5	15
L	235	235	235	305	381	381	514	632
M	81	81	81	90	102	112	130	184
N	79	79	79	107.5	113.5	113.5	129.5	170
O	15	15	15	21	28	28	40	54.5
P	63	63	63	79.5	83.5	84.5	91.5	126
Q	98	98	98	126	130	131	139	196
R	88	88	88	145	145	145	155	210
T	180	180	235	308	380	430	560	680
U	158	158	210	284	348	402	528	642
V	60	60	60	60	72	72	82	120
W	79	79	99	135	165	190	255	315
重量 kg	13	14	24	42	58	76	139	312

- ※ 本仕様は改良のため、予告なく変更することがあります。
- ※ 口径によっては取付姿勢が限定されます。詳しくは営業までお問い合わせください。
- ※ バルブ取付用ネジはフランジのネジ深さ以上ネジ込まないように注意してください。

## EX-ISO-XON シリーズ寸法図

054-0210\_2





単位:mm

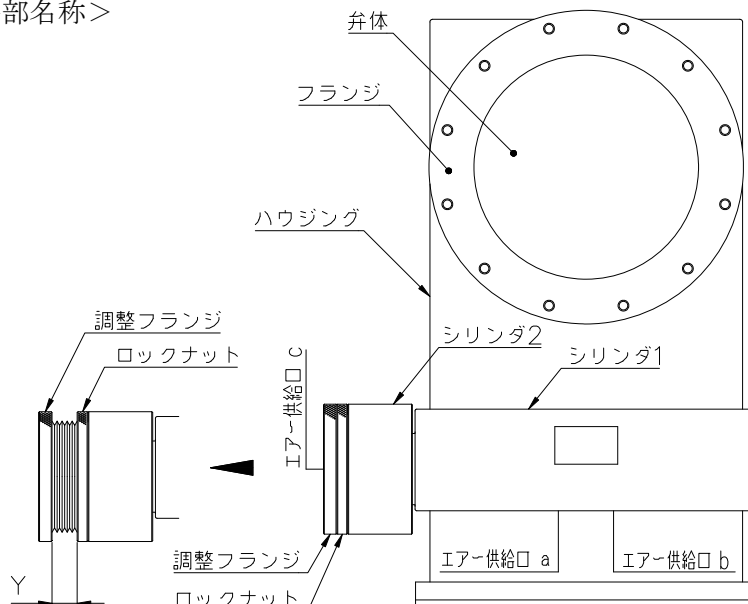
口径	70	100	150	200	250
商品コード	16443□□	16444□□	16445□□	16446□□	16447□□
形式	EX-70CF-XON	EX-100CF-XON	EX-150CF-XON	EX-200CF-XON	EX-250CF-XON
A	70	70	80	80	100
B	70	100	150	200	250
D	113.5	151.6	202.4	253.2	306
n-E	8-M8	16-M8	20-M8	24-M8	32-M8
F	92.1	130.2	181	231.8	284
H	314.5	314.5	401.5	541	654
J	165.5	165.5	207.5	273	327
K	4.5	4.5	4.5	7.5	10.5
L	235	235	235	305	381
M	81	81	81	90	102
N	79	79	79	107.5	113.5
O	15	15	15	21	28
P	63	63	63	79.5	83.5
Q	98	98	98	126	130
R	88	88	88	145	145
T	180	180	235	308	380
U	158	158	210	284	348
V	60	60	60	60	72
W	79	79	99	135	165
重量 kg	12	14	23	41	57

- ※ 本仕様は改良のため、予告なく変更することがあります。
- ※ 口径によっては取付姿勢が限定されます。詳しくは営業までお問い合わせください。
- ※ バルブ取付用ネジはフランジのネジ深さ以上ネジ込まないように注意してください。

## EX-CF-XON シリーズ寸法図

054-0211\_2

<EX-XONシリーズの各部名称>



弁体開度の調整方法

<調整方法>

上図の左側部分図のようにシリンダ 2 から調整フランジを引き出すことにより、弁体の開口面積を全覆（0%）～45%の範囲で調整することができます。

調整フランジの引き出し量：Yと弁体開口面積の関係を表-1に示します。この表は計算値をもとに作成してありますので、実際の弁体開口面積とは若干異なる場合がありますので御注意下さい。

表-1 (単位：mm)

口径	45%	30%	20%	10%	5%	全覆
80A	15	12.6	11.3	9.6	8.5	0
100A	15	12.0	10.2	8.1	6.5	0
150A	15	11.7	10.0	7.6	5.9	0
200A	21	17.2	14.7	11.7	9.5	0
250A	28	22.2	19.0	14.9	11.8	0
300A	28	21.9	18.5	14.3	11.2	0
350A	40	32.7	27.7	21.6	17.5	0
400A	40	31.8	26.9	20.9	16.4	0

\* 引き出し量：Yは、調整フランジ引き出し後、ロックナットを固定した時の寸法です。

エア-接続方法

圧力 0.4～0.6MPa Gのエア-を供給口 a, b, c に接続して下さい。各供給口でのエア-の IN, OUTとバルブ動作の関係を表-2に示します。

表-2

バルブ動作	供給口 a	供給口 b	供給口 c
全閉	IN	OUT	注) 参照
全開	OUT	IN	OUT
中間停止	OUT	IN	IN

注) INでもOUTでも可



*New Product*

**PATENTED**

# **Vacuum Angle Valve Series**

Washing Cleanly and Compact and Light weight for High-vacuum



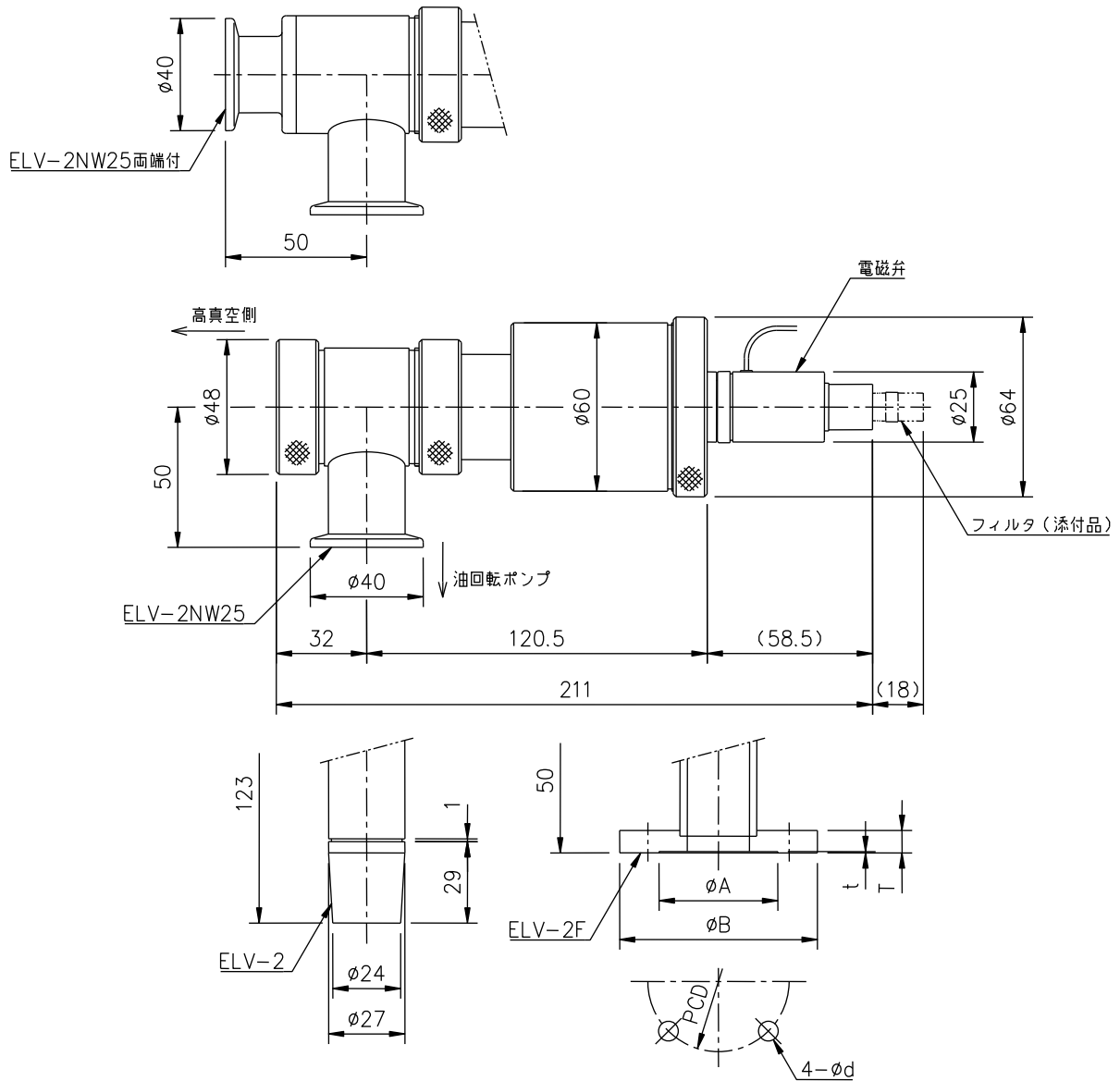
**FUJI SEIKI**  
VACUUM SYSTEMS SPECIALIST

## 電磁真空バルブ 〈真空パイロット方式〉

品名	電磁真空バルブ					
型式	ELV-2	ELV-2F	ELV-2NW25 ELV-2NW25W	EBV-1	EBV-1F	EBV-1NW25 EBV-1NW25W
口径 (mm)	φ 25					
作動方式	真空パイロット方式バネ復帰					
開放コンダクタンス (L/s)	6.8	1.3 × 10	1.3 × 10	6.8	1.3 × 10	1.3 × 10
リーク量 (Pa・m <sup>3</sup> /s)	1 × 10 <sup>-8</sup> 以下(バルブ本体部)					
使用領域 (Pa)	大気圧 ~ 10 <sup>-1</sup>			大気圧 ~ 10 <sup>-4</sup>		
材質	本体	SUS304				
	パッキン	ニトリルOリング				
	軸シール	ニトリルOリング				
電磁弁	定格電圧	AC100V , AC200V , DC24V から選択				
	消費電力	4 W				
特記仕様	リークバルブ機能を内蔵し、電源のON・OFFで時間差をもってバルブが開閉します。電源ON(油回転ポンプ始動)でリークバルブ閉鎖・その後バルブ開。電源OFF(油回転ポンプ停止)でバルブ閉鎖・その後リークバルブ開放。			電源のON・OFFのみでバルブが開閉しません。リークバルブ機能がありませんから大気圧がバルブ内に入ることがありません。		
取扱い留意点	油回転ポンプに直接取り付けるか、油拡散ポンプやターボ分子ポンプの背圧側と油回転ポンプの間に取り付け、電源は油回転ポンプと連動させてください。バルブの取付姿勢に制限はありませんが、真空ポンプ側と被排気側の接続を間違えないようにして下さい。			真空ポンプ接続穴をナイロンパイプなどで油回転ポンプと接続して真空に引き、電源をONにするとバルブは開放し、OFFにするとスプリング力により閉鎖します。真空に引いていないと開放しません。		

1. バルブの片側は袋ナット方式で、取付フランジは各種取り揃えてありますのでご利用ください。
2. 両端NW25 フランジ付の仕様は、ELV-2NW25W, EBV-1NW25W をご指定ください。
3. 本仕様は改良のため予告なく変更することがあります。

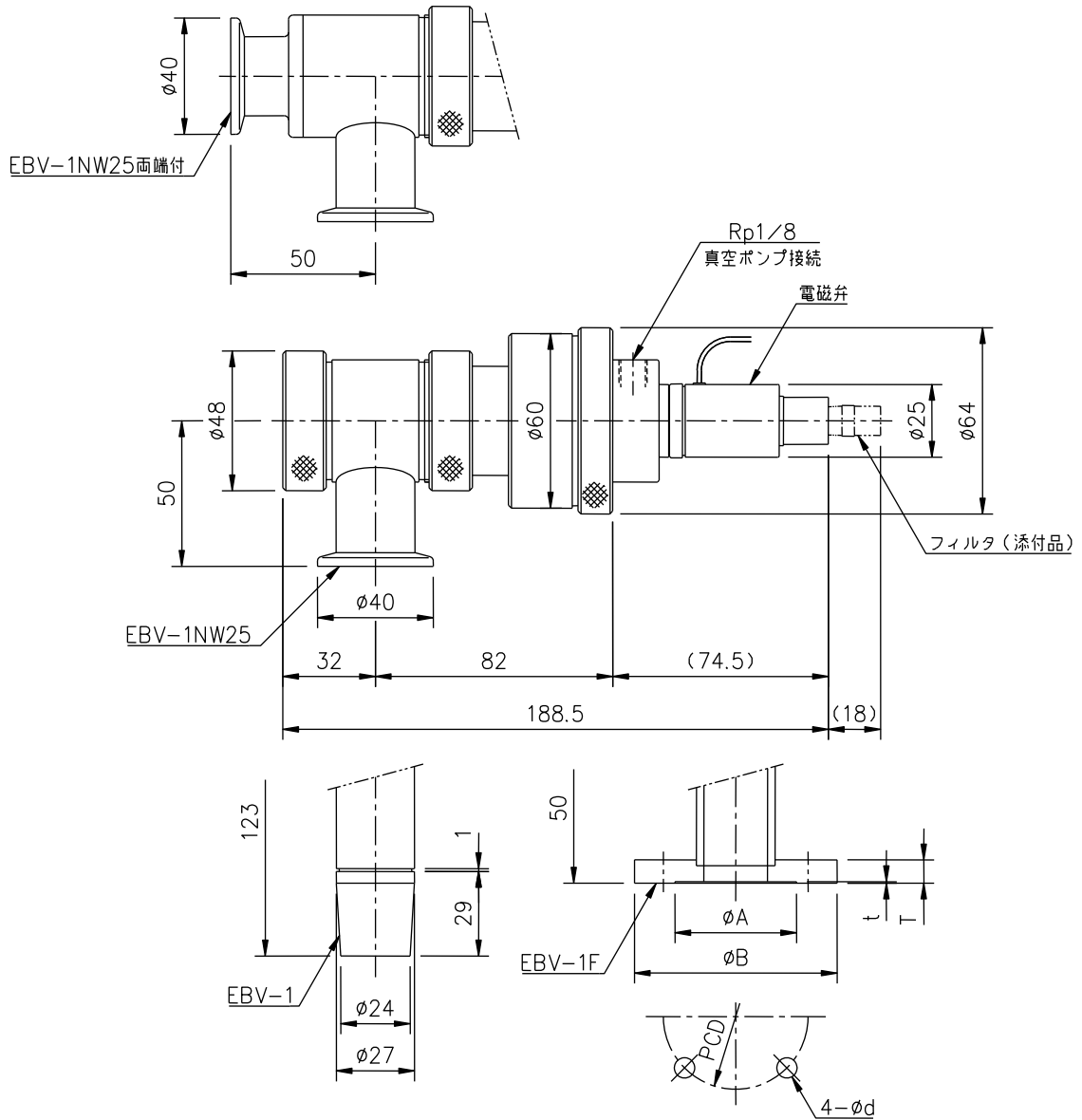
# ELV シリーズ



単位(mm)

	A	B	PCD	T	t	d
ELV-2F50	36	50	42	8	0.15	5
ELV-2F70	38	70	50	8	0.2	10
ELV-2F80	48	80	60	10	0.2	10
ELV-2F90	58	90	70	10	0.2	10

# EBV シリーズ



単位(mm)

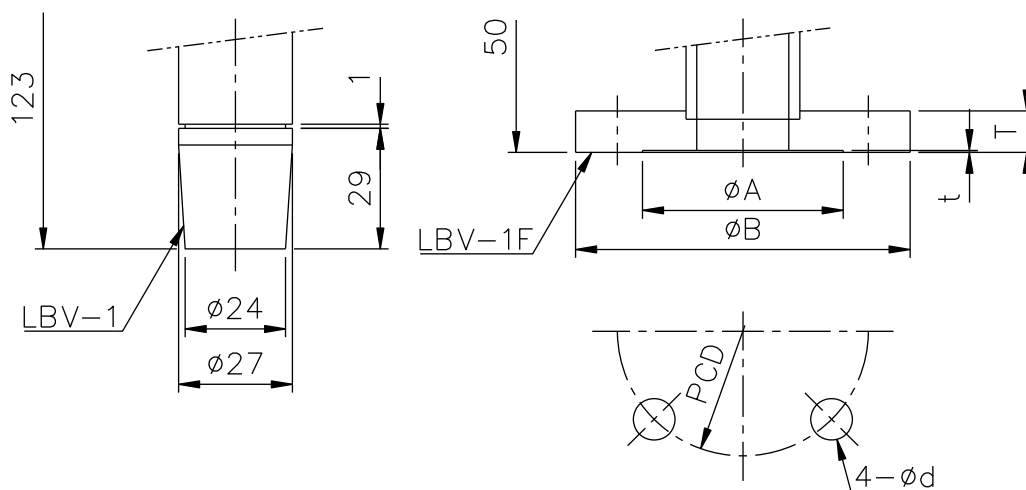
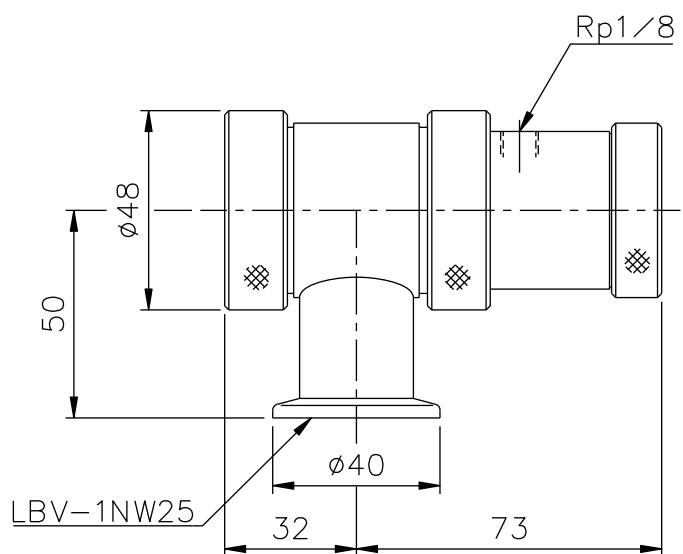
	A	B	PCD	T	t	d
EBV-1F50	36	50	42	8	0.15	5
EBV-1F70	38	70	50	8	0.2	10
EBV-1F80	48	80	60	10	0.2	10
EBV-1F90	58	90	70	10	0.2	10

## L型真空バルブ

品名	自動L型バルブ	手動L型バルブ	小型手動L型バルブ
型式	LBV	LV	LV-10S
口径 (mm)	φ25	φ25	φ6
フランジ形状/ 開放コンダクタンス(L/s)	パイプ(φ27) / 6.8		パイプ(φ15)/0.2
	JIS / 1.3×10		特型/0.2
	NW25 / 1.3×10		NW10/0.2
エアシリンダー	単動バネ復帰	——	——
ハンドル	——	アルミ合金黒色アルマイト	黒色樹脂成形丸型
ストローク	15	18	4
リーク量 (Pa・m <sup>3</sup> /s)	1×10 <sup>-8</sup> 以下		
使用領域 (Pa)	10 <sup>5</sup> ~10 <sup>-5</sup>		
材質	本体	SUS304	
	パッキン	ニトリルオリング	
	軸シール	ニトリルオリング	
スイッチ	オプション		

1. 単動バネ復帰のものはノーマルクローズです。
2. エアシリンダーの所要空気圧は0.4~0.6 MPa・G です。
3. エア切換用の電磁弁は3方弁をご使用ください。
4. 真空バルブ用付属品(接続フランジ、マルチクランプ、配管用部品など)が各種取り揃えてありますからご利用ください。
5. 本仕様は改良のため予告なく変更することがあります。

# LBV シリーズ



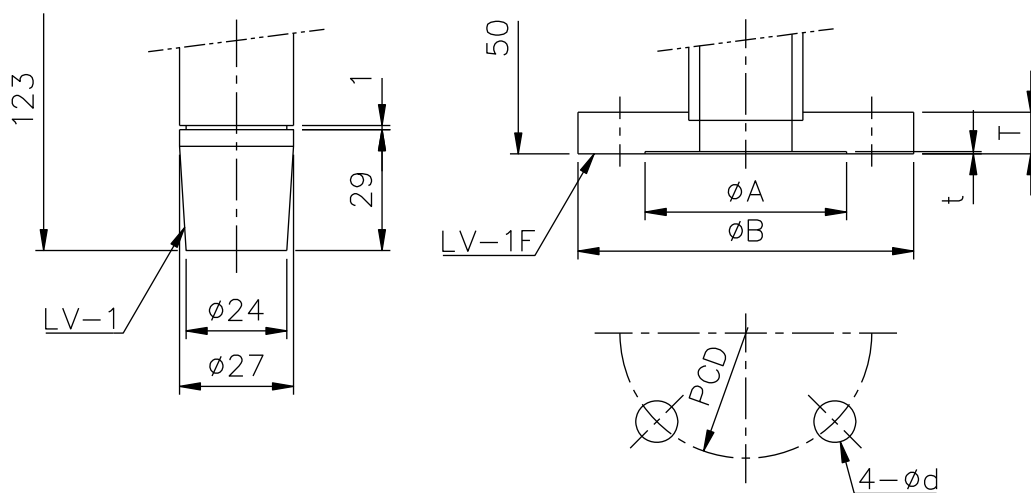
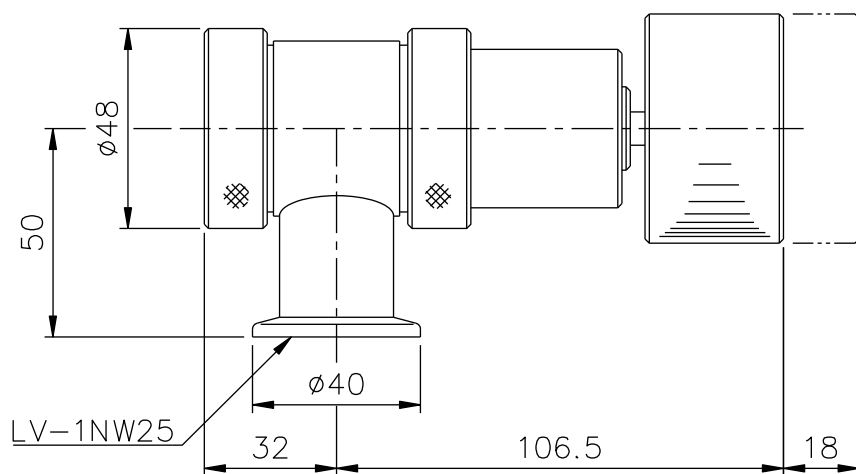
単位 (mm)

	A	B	PCD	T	t	d
LBV-1F50	36	50	42	8	0.15	5
LBV-1F70	38	70	50	8	0.2	10
LBV-1F80	48	80	60	10	0.2	10
LBV-1F90	58	90	70	10	0.2	10

994-0023



# LV シリーズ

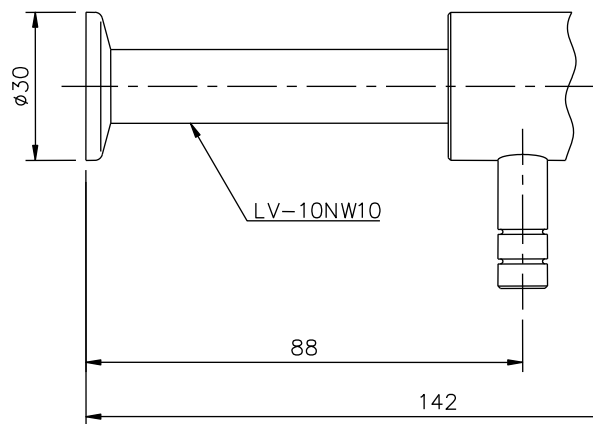
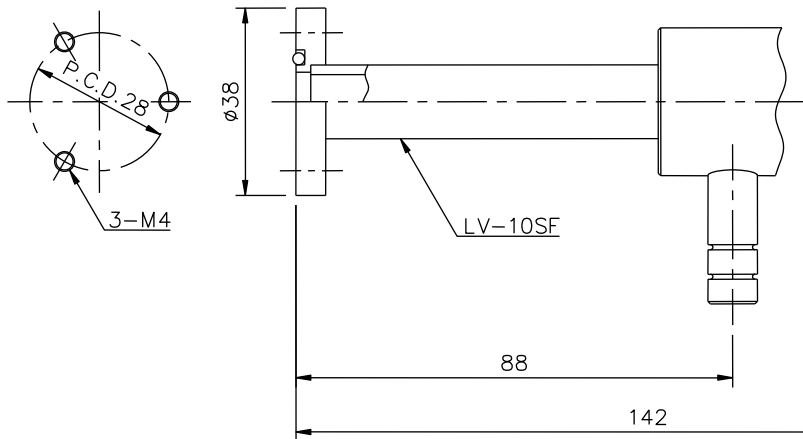
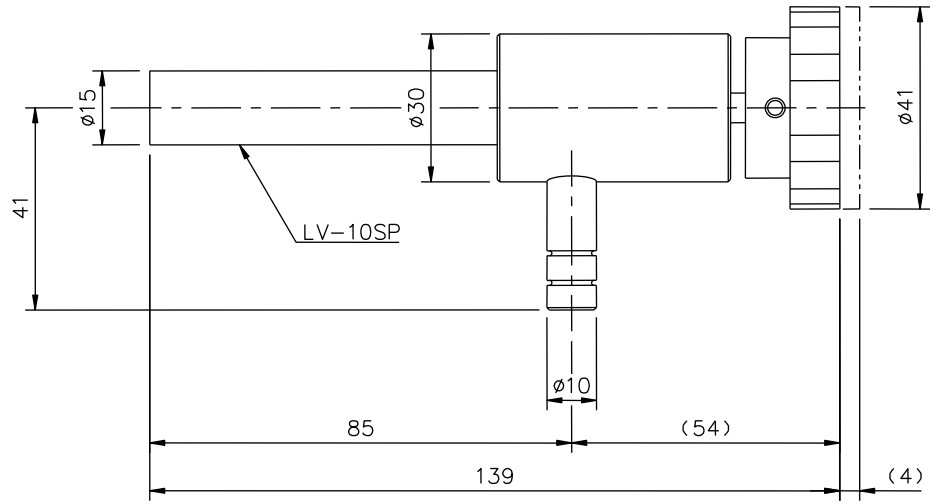


単位 (mm)

	A	B	PCD	T	t	d
LV-1F50	36	50	42	8	0.15	5
LV-1F70	38	70	50	8	0.2	10
LV-1F80	48	80	60	10	0.2	10
LV-1F90	58	90	70	10	0.2	10

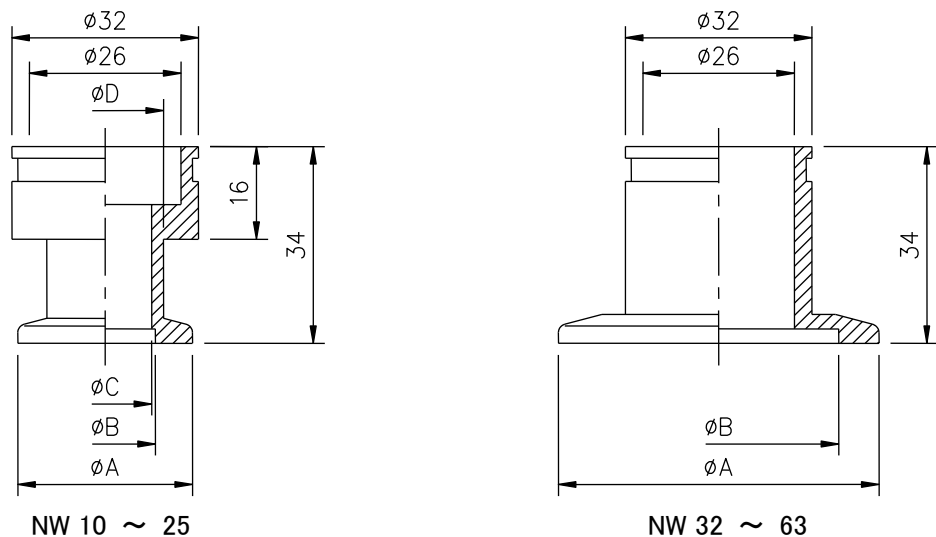
994-0024

# LV-10S シリーズ



034-0163

## マルチクランプ用合フランジ



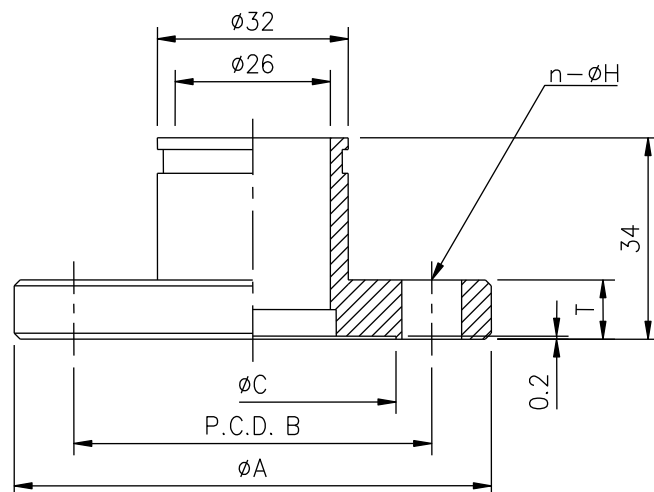
NW 10 ~ 25

NW 32 ~ 63

呼び径	A	B	C	D	型式名	
					SUS304	アルミ製
NW 10	30	12.2	10	13.8	200-310	200-610
NW 16	30	17.2	16	20	200-316	200-616
NW20 / 25	40	26.2	24	27.2	200-325	200-625
NW32 / 40	55	41.2	—	—	200-340	200-640
NW 50	75	52.2	—	—	200-350	200-650
NW 63	87	70.2	—	—	200-363	200-663

1. L型バルブ(LBV・LV型)および電磁真空バルブ(ELV型・EBV型)用の取り付けフランジです。
2. バルブへの取り付けは、バルブに付属している袋ナット及び割リングにより、簡単に行えます。
3. 材質は SUS304 製とアルミ合金製があります。
4. 特殊仕様のものも設計・製作いたします。

## 取付フランジF型



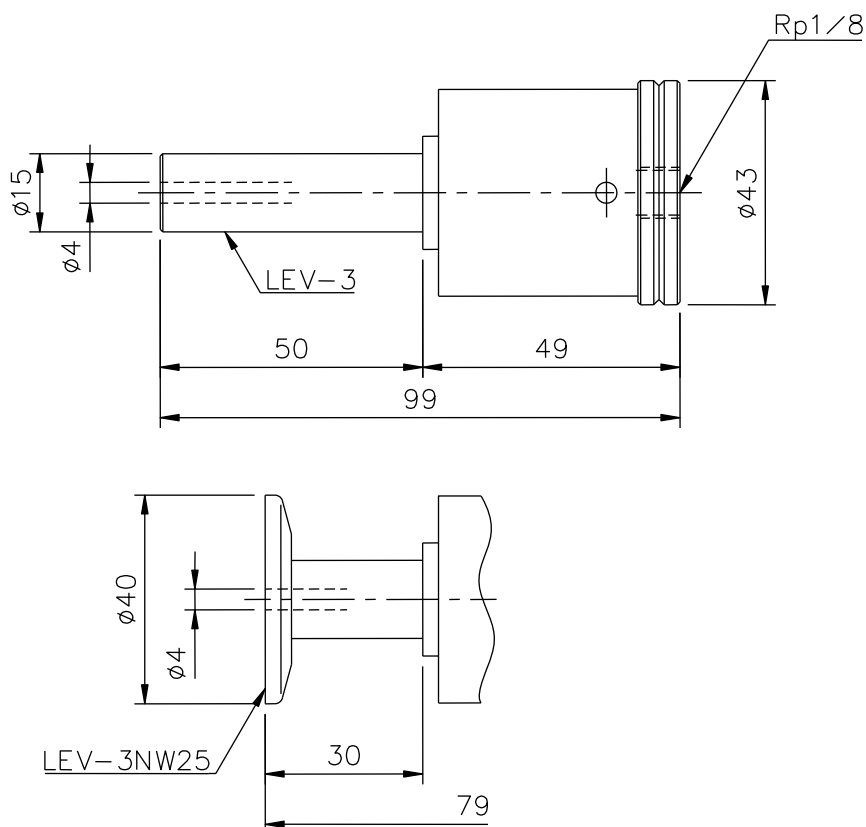
型式		A	B	C	T	n-H
SUS304	アルミ製					
F-50S	F-50	50	42	38	8	4-5
F-70S	F-70	70	50	38	10	4-10
F-80S	F-80	80	60	48	10	4-10
F-90S	F-90	90	70	58	10	4-10
F-105S	F-105	105	85	72	10	4-10
F-120S	F-120	120	100	88	10	4-10

1. L型バルブ(LBV・LV型)および電磁真空バルブ(ELV型・EBV型)用の取り付けフランジです。
2. バルブへの取り付けは、バルブに付属している袋ナット及び割リングにより、簡単に行えます。
3. 材質は SUS304 製とアルミ合金製があります。
4. 特殊仕様のものも設計・製作いたします。

## 自動リークバルブLEV型

品名	リークバルブ	
形式	LEV-3	LEV-3NW25
口径(mm)	φ4	
バルブ機能	ノーマルオープン	
作動方式	ニューマチックバネ復帰	
リーク量(Pa・m <sup>3</sup> /s)	1×10 <sup>-8</sup> 以下	
使用領域(Pa)	10 <sup>5</sup> ~10 <sup>-5</sup>	
接続方式	φ15 ゲージポート用	NW25 用

1. エアーシリンダーの所要空気圧は0.4 ~ 0.6 MPa・Gです。
2. 本仕様は改良のため予告なく変更することがあります。



034-0164



真空の先端技術を創り出す  
FUJI SEIKI Group  
株式会社 **フジ・テクノロジー**

■本社工場

〒412-0046 静岡県御殿場市保土沢 1162-1

TEL 0550-80-5200(代) FAX 0550-80-5205

E-mail [fujitech@fujitechnology.co.jp](mailto:fujitech@fujitechnology.co.jp)

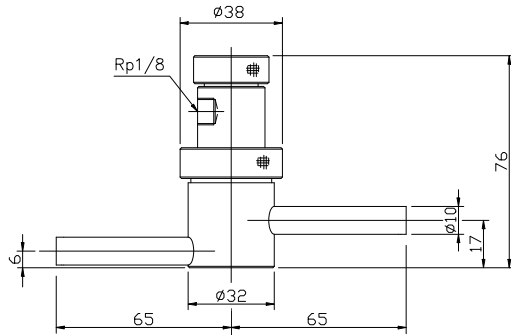
<http://www.fujitechnology.co.jp>

## ミニベローバルブシリーズ

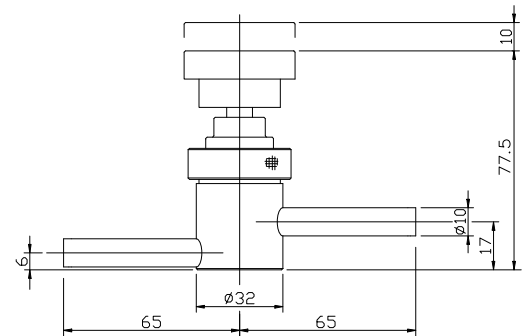
品 名		自動ミニベローバルブ		手動ミニベローバルブ	
作 動 方 式		ニューマチツク		回転ハンドル	
形 式	ボ デ ィ	MBA-2TS		MBM-2TS	
		MBA-2TL		MBM-2TL	
	フ ラ ン ジ	パイプ ( φ10 )			
		NW10	NW16	NW10	NW16
		CF34			
	ベ ロ ー ズ	成形ベローズ			
	エア-シリンダー	単動バネ復帰		——	
ハ ン ド ル	——		黒色樹脂成形丸型		
開放コンダクタンス		0.1			
リーク量(Pa・m <sup>3</sup> /s)		1 × 10 <sup>-10</sup> 以下			
使用領域(Pa)		10 <sup>5</sup> ~ 10 <sup>-6</sup>			
材 質	本 体	SUS304			
	パッキング	バイトンOリング			
	軸 シ ール	SUS304ベローズ			
リミットスイッチ		オプション		——	

1. 本仕様は改良のため、予告なく変更することがあります。
2. 自動ミニベローバルブは常時閉鎖式です。
3. エア-シリンダーの所要空気圧は0.4 ~ 0.6 MPa・Gです。
4. エア-切換用の電磁弁は3方口をご使用ください。
5. 本表以外の特殊仕様品(耐圧用など)も製作可能ですからご相談ください。
6. 真空バルブ用附属品(接続フランジ、マルチクランプ、配管用部品など)が各種とりそろえてありますからご利用ください。
7. コンダクタンス値はオリフィス補正をしてあります。

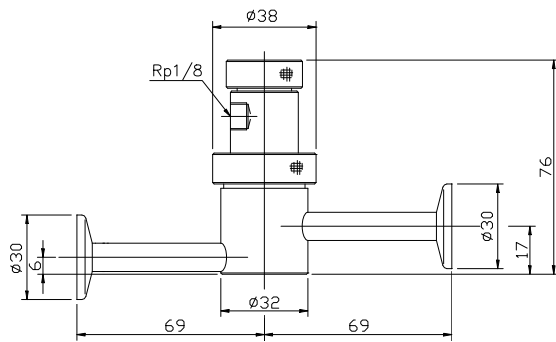
MBA-2TS-10



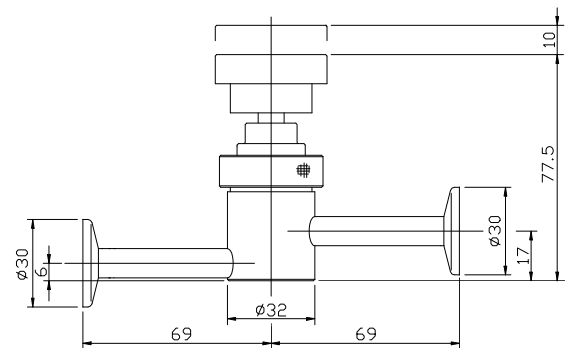
MBM-2TS-10



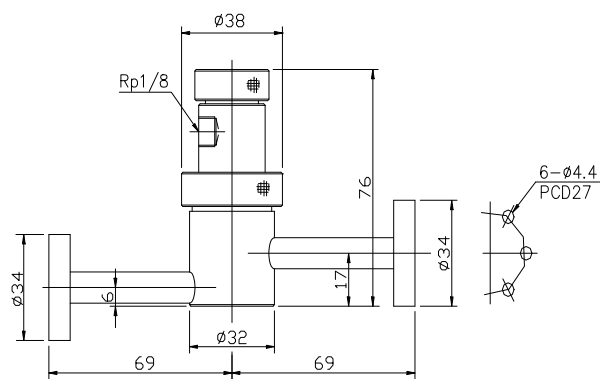
MBA-2TS-NW10



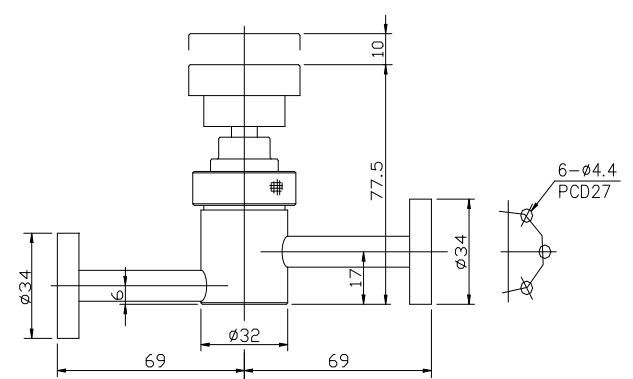
MBM-2TS-NW10



MBA-2TS-CF34



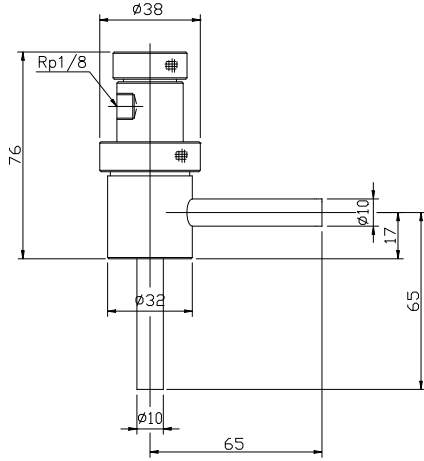
MBM-2TS-CF34



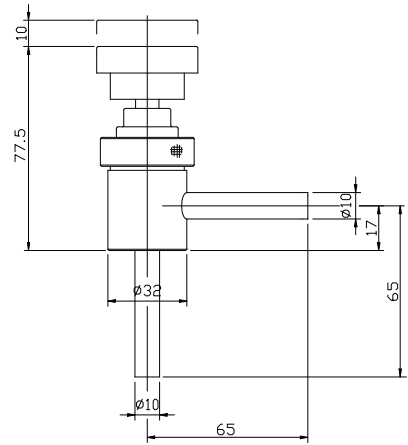
注) MBA タイプは、オプションでリミットスイッチを付けることができます。

## MBA / MBM - 2TS シリーズ寸法図

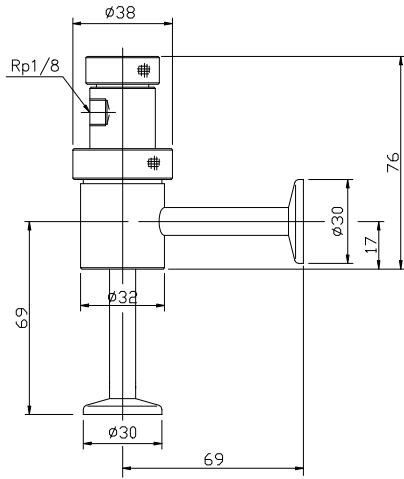
MBA-2TL-10



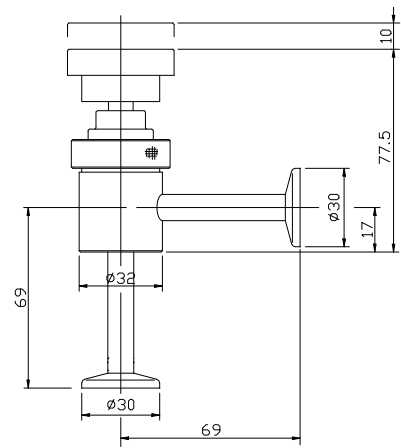
MBM-2TL-10



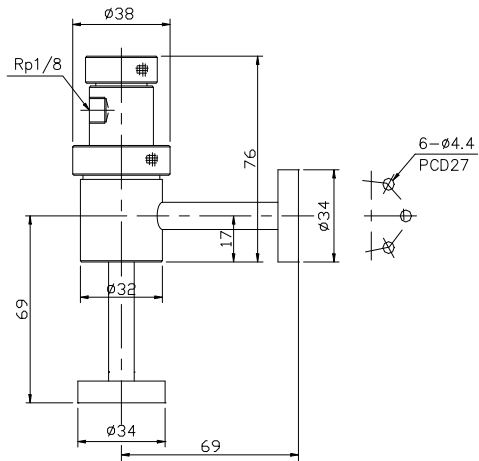
MBA-2TL-NW10



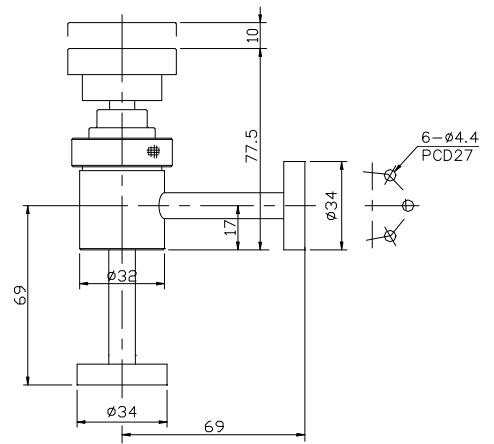
MBM-2TL-NW10



MBA-2TL-CF34



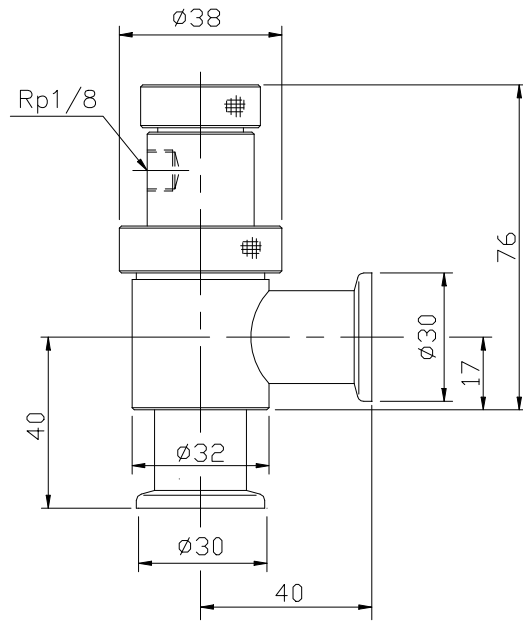
MBM-2TL-CF34



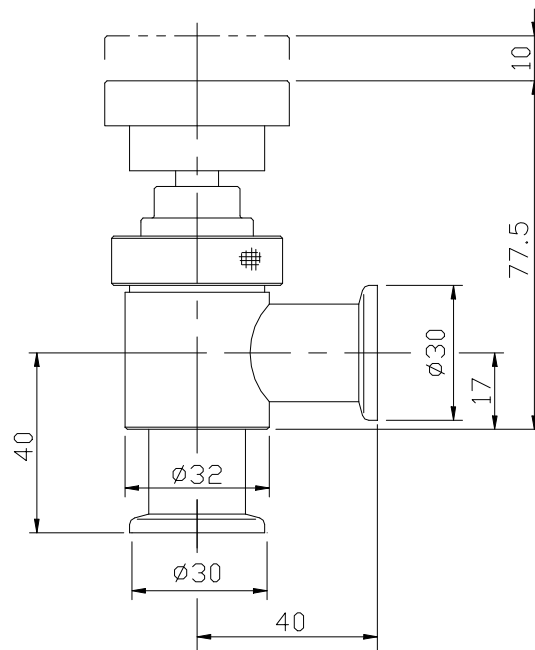
注) MBAタイプは、オプションでリミットスイッチを付けることができます。

## MBA / MBM - 2TL シリーズ寸法図

# MBA-2TL-NW16



# MBM-2TL-NW16



注) MBA タイプは、オプションでリミットスイッチを付けることができます。

## MBA / MBM - 2TL - NW16 寸法図

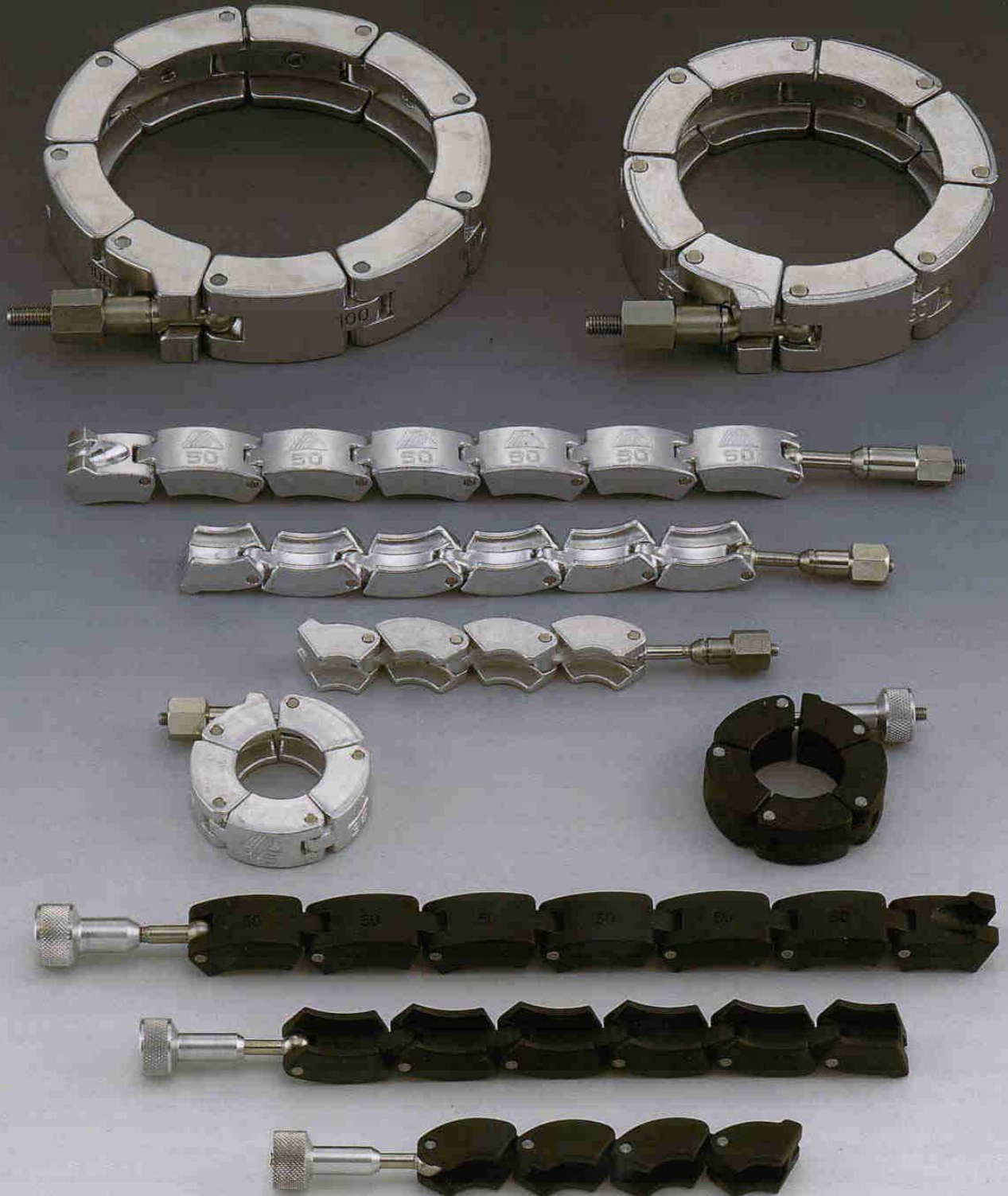




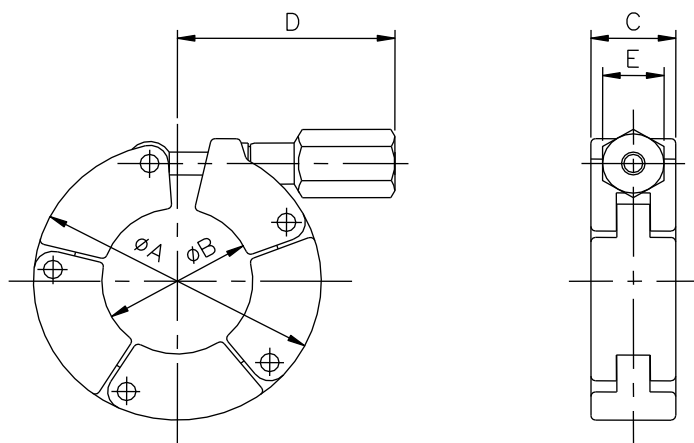
*New Product*

# *Multi Clamps for Flange Couplings*

Compact type used for pressure or vacuum



マルチクランプ TA 型 (アルミ製)



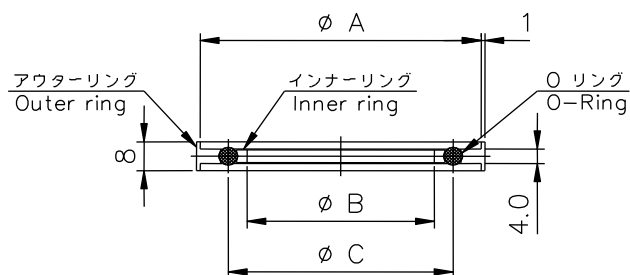
型式	呼び径 (NW)	主要部寸法 (mm)					リンク数	使用圧力範囲		許容締付トルク (N・m)	重量 (g)
		A	B	C	D	E		真空 (Pa)	加圧 (MPaG)		
TA 16	16	51	23	18	45	13	4	$10^{-6}$	1.0	2.5	90
TA 25	25	61	32	18	46	13	5	$10^{-6}$	1.0	2.5	105
TA 40	40	76	47	18	46	13	6	$10^{-6}$	0.5	3.0	125
TA 50	50	96	67	20	54	13	7	$10^{-6}$	0.5	3.0	200
TA 63	63	112	79	20	61	13	7	$10^{-6}$	0.5	4.0	250
TA 80	80	144	104	34	70	17	8	$10^{-6}$	0.2	6.0	550
TA 100	100	164	124	34	73	17	9	$10^{-6}$	0.2	6.0	670

[注1] 本仕様は改良のため予告なく変更することがあります。

[注2] リーク量： $1 \times 10^{-10}$  Pa・m<sup>3</sup>/s 以下 (ただし O リング座は弊社製品 TH 型を使用の場合に限ります。)

[注3] 本製品は鍛造品につき、寸法に多少の誤差があります。

マルチクランプ用 O リング座 TH 型 (O リング付)



※ アウターリングはセンターリングを兼ねています。

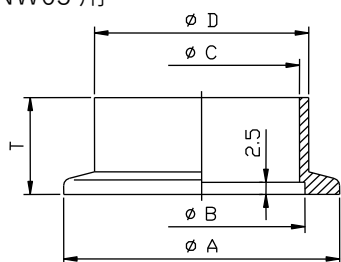
※ A outer ring is used as a center ring.

呼び径	A	B	C	型式名
				SUS/V/AL
NW10/16	30	16	23	TH 16
NW20/25	40	24	33	TH 25
NW32/40	55	40	47	TH 40
NW50	75	50	60	TH 50
NW63	87	70	75	TH 63
NW80	114	83	93	TH 80
NW100	134	102	115	TH 100

マルチクランプ用フランジ

< SUS304 製 >  
< Stainless Steel 304 >

●NW10～NW63 用



呼び径	A	B	C	D	T	型式	適用パイプ
NW 10	30	12.2	10	13.8	20	111-310	$\phi 13.8 \times \phi 11.4$
					50	112-310	
NW 16	30	17.2	16	21.7	20	111-316	$\phi 21.7 \times \phi 18.4$
					50	112-316	
NW 25	40	26.2	24	27.2	20	111-325	$\phi 27.2 \times \phi 23.9$
					50	112-325	
NW 40	55	41.2	39	42.7	20	111-340	$\phi 42.7 \times \phi 39.4$
					50	112-340	
NW 50	75	52.2	55	60.5	20	111-350	$\phi 60.5 \times \phi 57.2$
					50	112-350	
NW 63	87	70.2	70.2	76.3	20	111-363	$\phi 76.3 \times \phi 72.1$
					50	112-363	

[注 1] ISO 規格は NW10～NW50 の 5 種類です。

[注 2] 適用パイプは JIS-G3459 (スケジュール 5s) の寸法です。

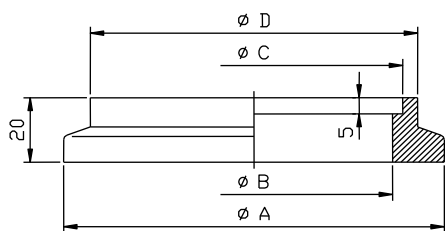
[注 3] このフランジは、原則として真空用です。

[note 1] ISO standard includes 5 sizes – NW10 to NW50

[note 2] Matching pipes are based upon JIS-G3459(Sch 5).

[note 3] This flange is for vacuum in principle.

●NW80～NW250 用



呼び径	A	B	C	D	型式	適用パイプ
NW 80	114	83	89.1	98	210-308	$\phi 89.1 \times \phi 83.1$
NW 100	134	102	114.3	118	210-310	$\phi 114.3 \times \phi 108.3$
NW 160	190	153	165.2	174	210-316	$\phi 165.2 \times \phi 158.4$
NW 200	252	213	216.3	236	210-320	$\phi 216.3 \times \phi 208.3$
NW 250	301	261	267.4	285	210-325	$\phi 267.4 \times \phi 259.4$

[注 1] 適用パイプは JIS-G3459 (スケジュール 10s) の寸法です。

[注 2] NW200 以上は注文生産品につき納期がかかります。

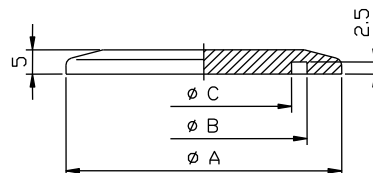
[note 1] Matching pipes are based upon JIS-G3459(Sch 10).

[note 2] Special versions for over NW200 require some time before shipping.

マルチクランプ用ブランクフランジ

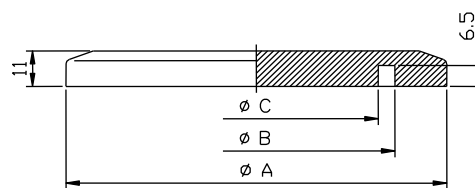
< SUS304 製 >  
< Stainless Steel 304 >

●NW10～NW63 用



呼び径	A	B	C	型式
NW 10	30	12.2	6	120-310
NW 16	30	17.2	11	120-316
NW 25	40	26.2	20	120-325
NW 40	55	41.2	35	120-340
NW 50	75	52.2	46	120-350
NW 63	87	70.2	64	120-363

●NW80～NW250 用



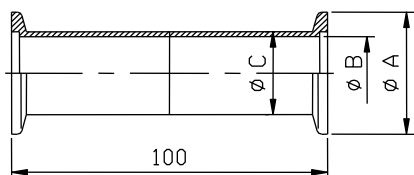
呼び径	A	B	C	型式
NW 80	114	83	73	220-308
NW 100	134	102	92	220-310
NW 160	190	153	143	220-316
NW 200	252	213	203	220-320
NW 250	301	261	251	220-325

[注 1] NW200 以上は注文生産品につき納期がかかります。

[note 1] Special versions for over NW200 require some time before shipping.

マルチクランプ用ニップル

< SUS304 製 >  
< Stainless Steel 304 >



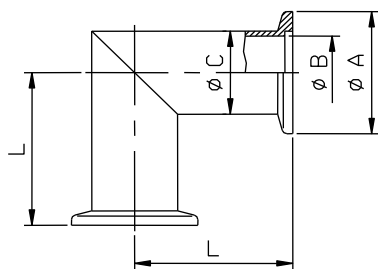
呼び径	A	B	C	型式
NW 10	30	10	13.8	130-310
NW 16	30	16	20.0	130-316
NW 25	40	24	27.2	130-325
NW 40	55	39	42.7	130-340
NW 50	75	55	60.5	130-350
NW 63	87	70	76.3	130-363

[注 1] NW80 以上も製作できます。

[note 1] Special versions over NW80 can be also manufactured.

マルチクランプ用エルゴ

< SUS304 製 >  
< Stainless Steel 304 >



- NW25,NW40,NW50,NW63 は形状が変わります。
- NW25,NW40,NW50,NW63 have different forms.

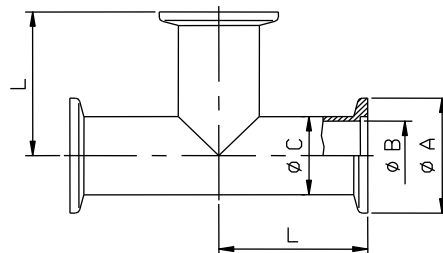
呼び径	A	B	C	L	型式
NW 10	30	10	13.8	40	140-310
NW 16	30	16	20.0	40	140-316
NW 25	40	24	27.2	50	140-325
NW 40	55	39	42.7	65	140-340
NW 50	75	55	60.5	80	140-350
NW 63	87	70	76.3	100	140-363

[注 1] NW80 以上も製作できます。

[note 1] Special versions over NW80 can be also manufactured.

マルチクランプ用ティー

< SUS304 製 >  
< Stainless Steel 304 >



- NW25,NW40,NW50,NW63 は形状が変わります。
- NW25,NW40,NW50,NW63 have different forms.

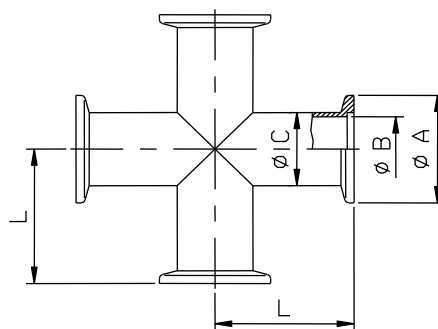
呼び径	A	B	C	L	型式
NW 10	30	10	13.8	40	150-310
NW 16	30	16	20.0	40	150-316
NW 25	40	24	27.2	50	150-325
NW 40	55	39	42.7	65	150-340
NW 50	75	55	60.5	80	150-350
NW 63	87	70	76.3	100	150-363

[注 1] NW80 以上も製作できます。

[note 1] Special versions over NW80 can be also manufactured.

マルチクランプ用クロス

< SUS304 製 >  
< Stainless Steel 304 >



- NW25,NW40,NW50,NW63 は形状が変わります。
- NW25,NW40,NW50,NW63 have different forms.

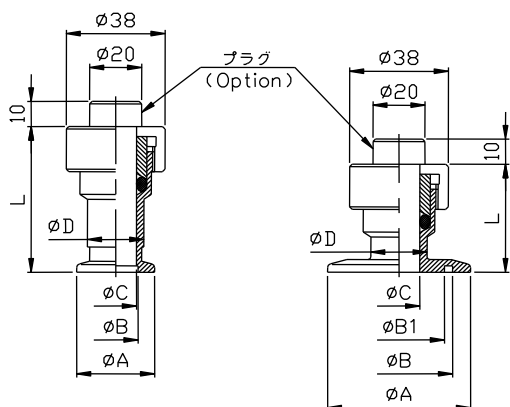
呼び径	A	B	C	L	型式
NW 10	30	10	13.8	40	160-310
NW 16	30	16	20.0	40	160-316
NW 25	40	24	27.2	50	160-325
NW 40	55	39	42.7	65	160-340
NW 50	75	55	60.5	80	160-350
NW 63	87	70	76.3	100	160-363

[注 1] NW80 以上も製作できます。

[note 1] Special versions over NW80 can be also manufactured.

マルチクランプ用ゲージポート

<接ガス部：SUS304 製>  
 <Material in contact with gas : Stainless Steel 304 >  
 ●NW10/16 用 ●NW25～NW63 用

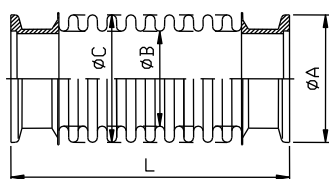


呼び径	A	B	C	D	B1	L	型式
NW10/16	30	17.2	16	20	-	43	170-316
NW25	40	26.2	16	21.7	20	43	170-325
NW40	55	41.2	16	21.7	35	43	170-340
NW50	75	52.2	16	21.7	46	43	170-350
NW63	87	70.2	16	21.7	64	43	170-363

[注 1]  $\phi 15$  の真空ゲージまたは超小型バルブ (LEV 型、LV-10SP 型) を取り付けるためのものです。  
 [注 2] 特殊寸法のものも製作できます。 ( $\phi 18$ )  
 [note 1] Used for fixing vacuum gauge or micro vacuum valves. (LEV, LV-10SP types)  
 [note 2] Special versions in sizes are also possible. ( $\phi 18$ )

マルチクランプ用ベローフランジ

<SUS316/316L 製>  
 <Stainless Steel 316/316L >



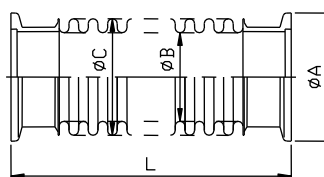
呼び径	A	B	C	L	最大伸縮量	型式
NW10	30	13	19	91	10	180-310
NW16	30	16	23	91	10	180-316
NW25	40	23	33	104	10	180-325
NW40	55	43	55	114	10	180-340
NW50	75	50	65	123	10	180-350
NW63	87	62	80	130	10	180-363

[注 1] 特殊寸法のもの、NW80 以上についても製作できます。  
 [注 2] 加圧用も製作できます。  
 [note 1] Special sizes over NW80 are possible.  
 [note 2] Special versions for (additional) pressure are also possible.

マルチクランプ用フレキシブルチューブ

<SUS304 製>  
 <Stainless Steel 304 >

- 薄肉のステンレス管をベロー状に波形加工し、完全光輝焼鈍を施してあります。
- This stainless tubes are processed in bellows wave form, and also complete bright annealing finish is used.



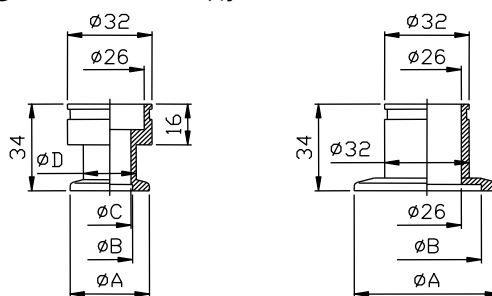
呼び径	A	B	C	L	型式	湾曲半径
NW10	30	10.5	15	500	190-510	60
				1000	190-110	
NW16	30	13	19	500	190-516	75
				1000	190-116	
NW25	40	25.5	34.5	500	190-525	100
				1000	190-125	
NW40	55	38.5	50.5	500	190-540	180
				1000	190-140	
NW50	75	52.5	68	500	190-550	210
				1000	190-150	
NW63	87	66	86	500	190-563	240
				1000	190-163	

[注 1] 湾曲半径以上の曲げや、ねじれた状態で使用すると、早期破壊をおこす原因となりますので取付方法にご注意ください。  
 [注 2] 特殊寸法のもの、NW80 以上についても製作できます。  
 [注 3] 加圧用としてフレキシブルチューブの外側にブレードを被せたものもあります。  
 [note 1] Avoid strong curvature and twisting.  
 [note 2] Special versions over NW80 are possible.  
 [note 3] For pressure use, there is a flexible tube covered with blade.

マルチクランプ用合フランジ

<SUS304 製> <Stainless Steel 304 >

- NW10～NW25 用 ●NW32～NW63 用

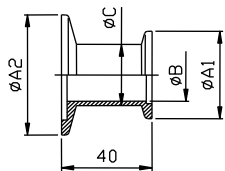


呼び径	A	B	C	D	型式
NW10	30	12.2	10	13.8	200-310
NW16	30	17.2	16	20	200-316
NW25	40	26.2	24	27.2	200-325
NW40	55	41.2	-	-	200-340
NW50	75	52.2	-	-	200-350
NW63	87	70.2	-	-	200-363

[注 1] L 型バルブ (LBV・LV 型) および電磁真空バルブ (ELV・EBV 型) 用の取付フランジです。  
 [注 2] バルブへの取り付けは、バルブに付属している袋ナットおよび割リングにより簡単に行えます。  
 [注 3] 特殊仕様のものも設計・製作いたします。  
 [note 1] Used for L-type valves (LBV, LV types), and solenoid vacuum valves (ELV, EBV types).  
 [note 2] Easy mounting to valves with the aid of an accompanying cap nut and split ring.  
 [note 3] Special versions can be manufactured.

マルチクランプ用レギュレーター

< SUS304 製 > < Stainless Steel 304 >



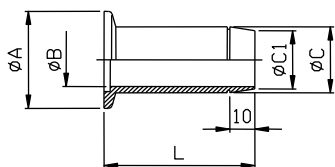
呼び径	A1	A2	B	C	型式
NW16/10	30	30	10	14	210-361
NW25/10	30	40	10	14	210-351
NW25/16	30	40	16	20	210-356
NW40/25	40	55	24	28	210-345
NW50/40	55	75	39	44	210-354
NW63/50	75	87	55	60.5	210-365

[注 1] 特殊寸法のものも製作できます。

[note 1] Special versions in sizes are also possible.

マルチクランプ用引口パイプ

< SUS304 製 > < Stainless Steel 304 >



呼び径	A	B	C	C1	L	型式
NW10/PD	30	6	10	9	50	225-310
NW16/PC	30	12	16	14	50	225-316
NW25/PA	40	22	27.2	24	60	225-325
NW40/PA	55	22	27.2	24	60	225-340
NW50/PA	75	22	27.2	24	60	225-350
NW63/PA	87	22	27.2	24	60	225-363

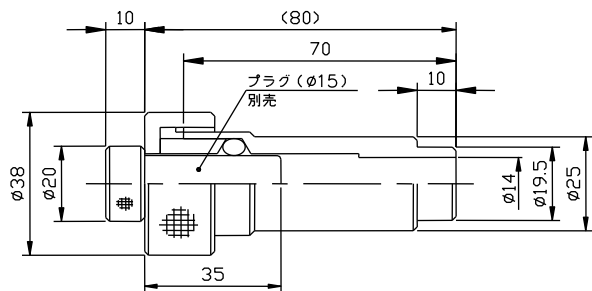
[注 1] 特殊寸法のものも製作できます。

[note 1] Special versions in sizes are also possible.

ゲージポート GP-15P 型

< 接ガス部 : SUS304 製 >

< Material in contact with gas : Stainless Steel 304 >



[注 1]  $\phi 15$  の真空ゲージまたは超小型バルブ (LEV 型、LV-10SP 型) を取り付けるためのものです。

[注 2] 真空室への取り付けは、直接溶接してください。

[注 3] 材質は、接ガス部には SUS304、およびバイトン O リング (JIS B2401 V15) を使用しています。

[注 4] 特殊寸法のものも製作できます。 ( $\phi 18$ )

[注 5] プラグは別途ご注文ください。

[note 1] Used for fixing vacuum gauge or micro vacuum valves. (LEV, LV-10SP types)

[note 2] GP-15P for direct welding to the vacuum chamber.

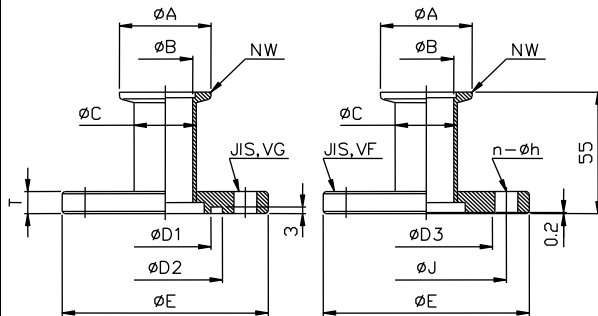
[note 3] Stainless Steel 304 and Viton O-Ring (JIS B2401 V15) are used partly to guarantee increased corrosion resistance.

[note 4] Special versions in sizes are also possible. ( $\phi 18$ )

[note 5] Blank stoppers can be ordered separately.

マルチクランプ用 J I S 変換フランジ

< SUS304 製 > < Stainless Steel 304 >



呼び径	A	B	C	E	J	n-H	T	D1	D2	D3	型式
NW10/VG50	30	10	13.8	50	42	4-5	8	24	34	-	230-310G
NW10/VF50								-	-	38	230-310F
NW16/VG70	30	16	20	70	50	4-10	10	24	34	-	230-316G
NW16/VF70								-	-	38	230-316F
NW25/VG90	40	24	27.2	90	70	4-10	10	40	50	-	230-325G
NW25/VF90								-	-	58	230-325F
NW40/VG105	55	39	42.7	105	85	4-10	10	55	65	-	230-340G
NW40/VF105								-	-	72	230-340F
NW50/VG120	75	55	60.5	120	100	4-10	10	70	80	-	230-350G
NW50/VF120								-	-	88	230-350F
NW63/VG145	87	70	76.3	145	120	4-12	10	85	95	-	230-363G
NW63/VF145								-	-	105	230-363F

[注 1] 特殊寸法のものも製作できます。

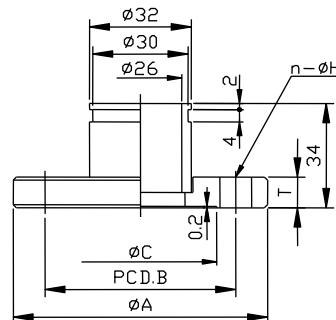
[注 2] ICF 変換フランジも製作できます。

[note 1] Special versions in sizes are also possible.

[note 2] Flange for mounting ICF Type are also possible.

取付フランジ F 型

< SUS304 製 > < Stainless Steel 304 >



型式	A	B	C	T	n-H
F-50S	50	42	38	8	4-5
F-70S	70	50	38	10	4-10
F-80S	80	60	48	10	4-10
F-90S	90	70	58	10	4-10
F-105S	105	85	72	10	4-10
F-120S	120	100	88	10	4-10

[注 1] L 型バルブ (LBV・LV 型) および電磁真空バルブ (ELV・EBV 型) 用の取付フランジです。

[注 2] バルブへの取り付けは、バルブに付属している袋ナットおよび割リングにより簡単に行えます。

[注 3] 特殊仕様のものも設計・製作いたします。

[note 1] Used for L-type valves (LBV, LV types), and solenoid vacuum valves (ELV, EBV types).

[note 2] Easy mounting to valves with the aid of an accompanying cap nut and split ring.

[note 3] Special versions can be manufactured.

# 修理・オーバーホール

修理交換に時間をかけたくない、製造ラインを止めたくない。そんなお客様の声にお応え致します。

今までどうしてもお時間をいただいていたオーバーホールや修理ですが、極力、修理交換の時間を省くため、当社では代替品(リメイク品)をお送りし、そのままお使いいただく形式をお勧めしております。

代替品をリメイク商品としてご購入いただければ、1度の作業で済むため、装置を止める時間も短く、しかも格安にてお買い求めいただくことが可能です。

交換品にも1年間の保証付き。

製造ラインを止めたくない、修理交換に時間をかけたくない、などでお悩みの方にぴったりのサービス内容です。



メリット

1



## スピード対応

装置停止は代替品へ  
交換するタイミングのみ。  
極力、製造ラインへの  
負担を減らせます。

メリット

2



## かんたん手配

お客様に行っていただくのは  
代替品への交換と、交換した  
古いバルブの返送のみ。  
可能な限り簡略化しました。

メリット

3



## 1年保証

代替のリメイク品も  
もちろん1年保証。  
新品に交換するよりもコスト  
パフォーマンスに優れています。

## 修理・オーバーホールの流れ

STEP1



対象品のMOD、MFG.NO  
をご連絡

STEP2



お見積り・金額提示

STEP3



同仕様の製品を制作・送  
付(リメイク品)

STEP4



お客様にて交換。リメイ  
ク品はそのままお使いい  
ただけます。

STEP5



交換した修理品を  
フジ・テクノロジーへ送  
付

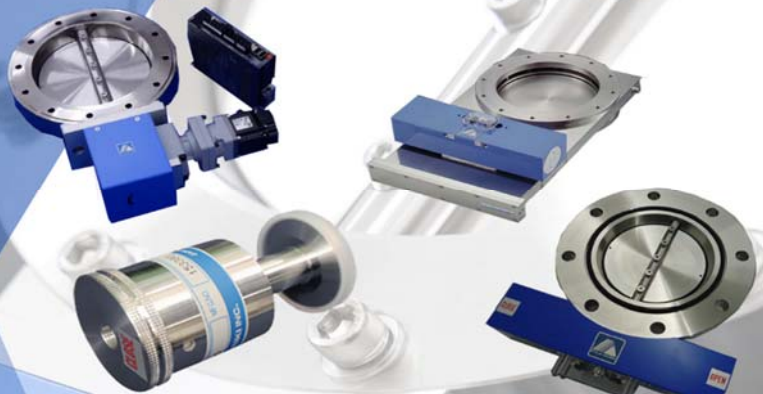


— 真空の先端技術をクリエイトする —  
FUJI SEIKI Group  
株式会社 **フジ・テクノロジー**

本社工場 ■ 〒412-0046 静岡県御殿場市保土沢1162-1  
TEL 0550-80-5200(代) FAX 0550-80-5205  
E-mail: fujitech@fujitechnology.co.jp <http://www.fujitechnology.co.jp>

# 真空バルブ 一筋 50 年

歴史と経験を生かし、  
お客さまに安心かつ信頼される製品の  
ご提供を目指しております。



バタフライバルブ  
業界シェア  
**No.1**

バタフライバルブ  
**100万回開閉**  
**2年保証**

低価格・コンパクト・高性能多彩  
な機能を搭載したコントローラです。

FPC-181S

長寿命・低価格・高性能・多彩な開閉  
動作が可能なバタフライバルブです。

MBV-LD II-M4-ARJシリーズ

長寿命・低価格・高性能・多彩な開閉  
動作が可能なバタフライバルブです。

MBV-SD II-M4-ARJシリーズ

より高性能・長寿命で価格は据え置き  
です。

BV-AXO IIシリーズ

## 評価用製品無償貸出

真空バルブ専門メーカーからできる！  
製品の無償貸出

当社では、お客様に製品をご安心してお使いいただけるよう、**評価用に製品を無償貸出**しております。  
一か月限定 20 台までのお貸出しとなりますので、ご興味ございます方はお気軽にお申し込みください。



— 真空の先端技術をクリエイトする —  
FUJI SEIKI Group  
株式会社 **フジ・テクノロジ**

本社工場 ■ 〒412-0046 静岡県御殿場市保土沢1162-1  
TEL 0550-80-5200(代) FAX 0550-80-5205  
E-mail: fujitech@fujitechnology.co.jp <http://www.fujitechnology.co.jp>